



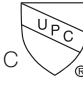


Location:



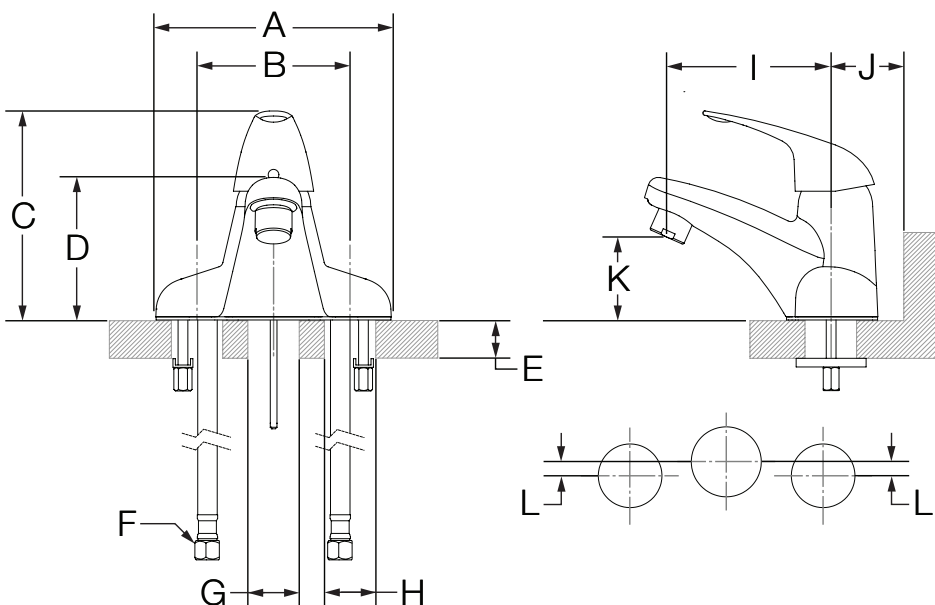
# Origins™



S-9610-1.5, S-9612-1.5  
Single Handle Centerset Lavatory Faucet  
**Specification Submittal**

<p><b>Model Numbers</b></p> <p><input type="checkbox"/> <b>S-9610-1.5</b> <i>Origins Single Handle Centerset Lavatory Faucet Less Rod</i></p> <p><input type="checkbox"/> <b>S-9612-1.5</b> <i>Origins Single Handle Centerset Lavatory Faucet</i></p> <hr/> <p><b>Modifications</b></p> <p><input type="checkbox"/> <b>-0.5</b>  <i>0.5 gpm (1.9 L/min) aerator</i></p> <p><input type="checkbox"/> <b>-1.0</b>  <i>1.0 gpm (3.8 L/min) aerator</i></p> <p><input type="checkbox"/> <b>-G</b> <i>Grid drain</i></p> <p><input type="checkbox"/> <b>-STN</b> <i>Satin Nickel finish</i></p> <p><b>Note:</b> Append appropriate -suffix to model number.</p> <hr/> <p><b>Compliance</b></p> <p>-NSF/ANSI 372, NSF/ANSI 61.9 -ASME A112.18.1/CSA B125.1 -WaterSense 1.5 gpm (5.7 L/min)</p> <div style="display: flex; justify-content: space-around; align-items: center;">   </div>	<p><b>Specification</b></p> <p>Single handle centerset lavatory faucet featuring a 4" mounting configuration. Includes ceramic cartridge, 15 3/4" stainless steel braided hoses with 3/8" compression fittings, 50/50 drain assembly and standard 1.5 gpm (5.7 L/min) aerator. Components made from brass and nonmetallic materials plated in standard polished chrome finish.</p> <div style="text-align: right;"></div> <hr/> <p><b>Warranty</b></p> <p><b>Limited Lifetime</b> - to the original end purchaser in consumer/residential installations. <b>5 Years</b> - for industrial/commercial installations. Refer to <a href="http://www.symmons.com/warranty">www.symmons.com/warranty</a> for complete warranty information.</p>
---	--

**Dimensions**



Measurements	
A	5 7/8", 149 mm
B	3 3/4", 95 mm
C	5 1/4", 133 mm
D	3 1/2", 89 mm
E	Deck Thickness Ref. Max. 1 1/8", 29 mm
F	3/8" Compression Fitting
G	Hole Size Min. Ø 1 3/8", 35 mm
H	(2x) Hole Size Min. Ø 1 1/4", 32 mm
I	4 1/4", 108 mm
J	Min. 2", 51 mm
K	2", 51 mm
L	1/4", 6 mm




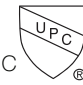

**Note:** Dimensions subject to change without notice.



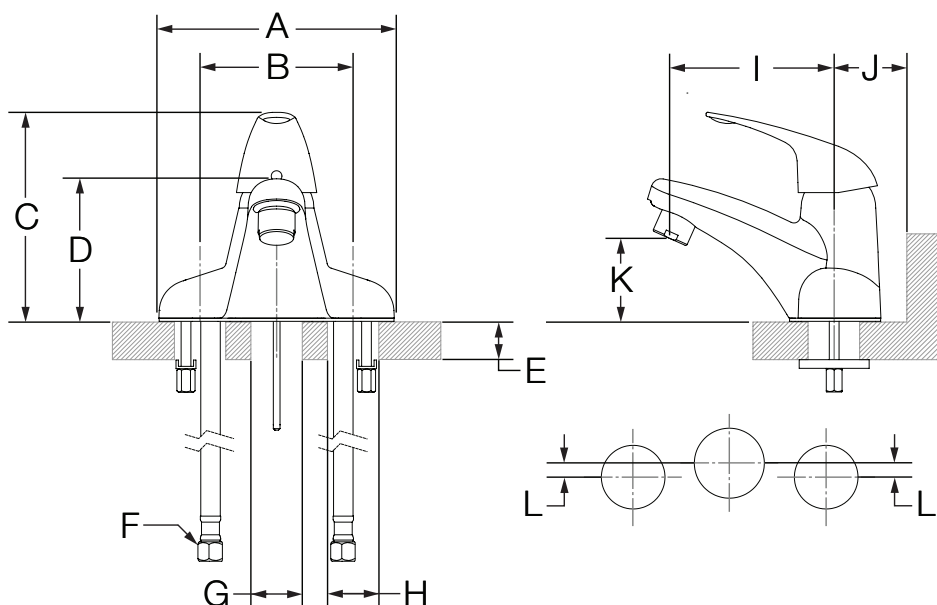
S-9610-1.5, S-9612-1.5

Robinet de salle de bain monopiece à une poignée

## Présentation des spécifications

Numéro de modèle	Spécification
<input type="checkbox"/> <b>S-9610-1.5</b> <i>Robinet de salle de bain monopiece à une poignée aucune tige de levage Origins</i>  <input type="checkbox"/> <b>S-9612-1.5</b> <i>Robinet de salle de bain monopiece à une poignée Origins</i>	<p>Le robinet de salle de bain monopiece à une poignée présente une configuration de fixation de 4 po et comprend une cartouche en céramique, 15 3/4 po tuyaux tressés en acier inoxydable avec 3/8" raccords à compression, un ensemble pour drain 50/50 et un aérateur standard de 1,5 gpm (5,7 L/min). Composants faits de laiton et de matériaux non métalliques au fini chrome poli standard.</p>
<p><b>Modifications</b></p> <input type="checkbox"/> <b>-0.5</b>  <i>Aérateur de 0,5 gpm (1,9 L/min)</i> <input type="checkbox"/> <b>-1.0</b>  <i>Aérateur de 1,0 gpm (3,8 L/min)</i> <input type="checkbox"/> <b>-G</b> <i>Drain de la grille</i> <input type="checkbox"/> <b>-STN</b> <i>Fini nickel satiné</i>  <p><b>Remarque:</b> Juxtaposer le -suffixe approprié au numéro demodèle.</p>	<div style="text-align: right;"></div> <p><b>Garantie</b></p> <p><b>À vie limitée</b> -à l'acheteur original dans les installations du consommateur ou résidentielles.  <b>5 ans</b> - pour des installations commerciales et industrielles.          Se reporter au site <a href="http://www.symmons.com/warranty">www.symmons.com/warranty</a> (en anglais) pour l'information complète concernant la garantie.</p>
<p><b>Conforme</b></p> <p>-NSF/ANSI 372, NSF/ANSI 61.9          -ASME A112.18.1/CSA B125.1          -WaterSense 1.5 gpm (5.7 L/min)</p> <div style="display: flex; justify-content: center; align-items: center;">   </div>	

## Dimensions



Mesures	
A	5 7/8 po, 149 mm
B	3 3/4 po, 95 mm
C	5 1/4 po, 133 mm
D	3 1/2 po, 89 mm
E	Épaisseur du comptoir Max. 1 1/8 po, 29 mm
F	Raccord à compression 3/8 po
G	Taille du trou Min. Ø 1 3/8 po, 35 mm
H	(2x) Taille du trou Min. Ø 1 1/4 po, 32 mm
I	4 1/4 po, 108 mm
J	Min. 2 po, 51 mm
K	2 po, 51 mm
L	1/4 po, 6 mm

**Remarque:** Les dimensions sont sujettes à changer sans préavis.