

Location:








Origins™

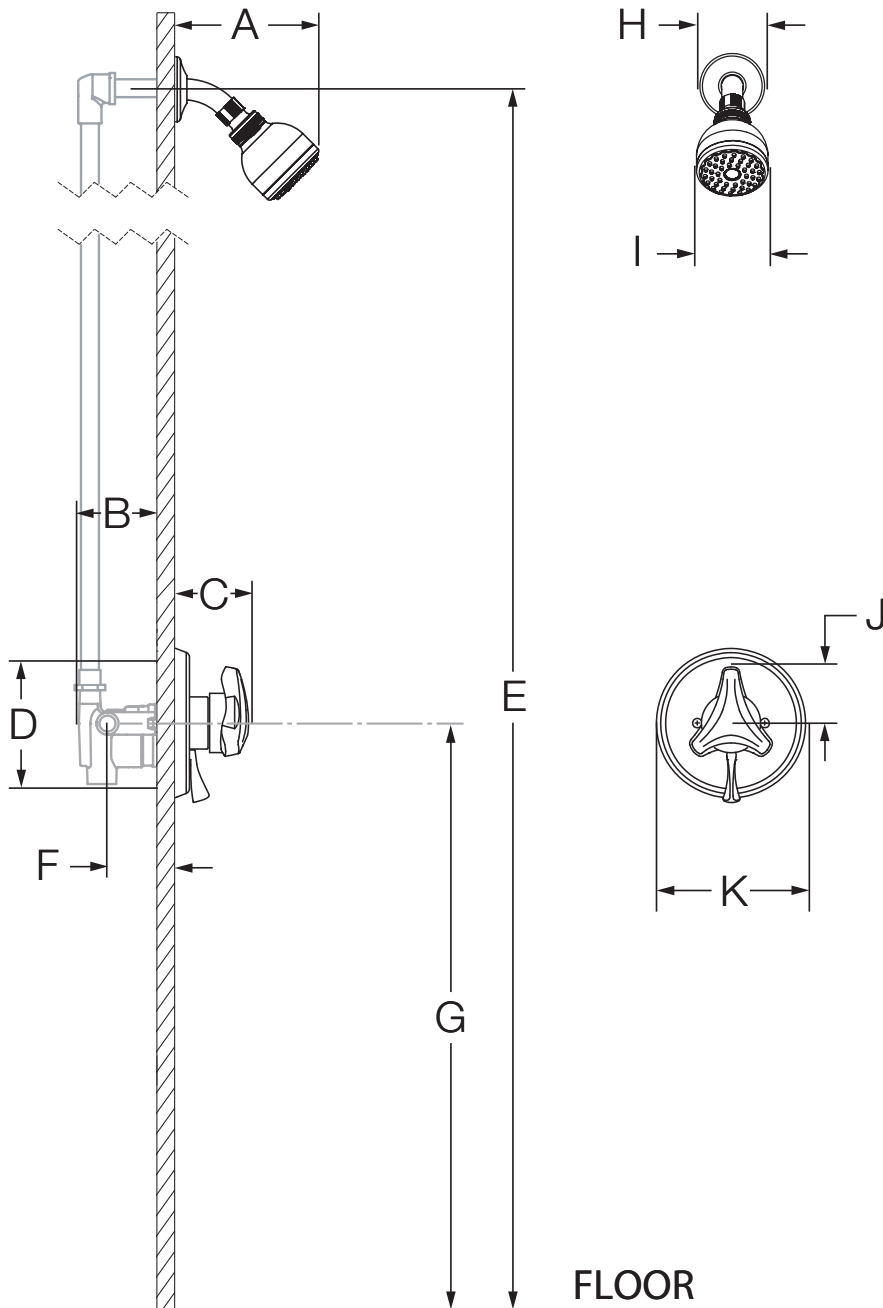
S-9601-P
Shower System

Specification Submittal



| Model Numbers | Specification |
|--|---|
| <input type="checkbox"/> S-9601-P <i>Origins Shower System</i> | <p>Shower system powered by the Temptrol® Pressure Balancing valve. Features adjustable stop screw to limit handle turn, integrated volume control, 1 mode showerhead with easy to clean rubber nozzles and standard 2.5 gpm (9.5 L/min) flow restrictor. Components made from metal and nonmetallic materials plated in standard polished chrome finish.</p>  |
| <p>Modifications</p> <ul style="list-style-type: none"> <input type="checkbox"/> -1.5  1.5 gpm (5.7 L/min) flow restrictor <input type="checkbox"/> -2.0  2.0 gpm (7.6 L/min) flow restrictor <input type="checkbox"/> -231 Super showerhead in place of Clear-Flo <input type="checkbox"/> -295 Institutional showerhead in place of Clear-Flo <input type="checkbox"/> -X Integral service stops <input type="checkbox"/> -CHKS Integral check stops <input type="checkbox"/> -IPS 1/2" female IPS connections <input type="checkbox"/> -REV Reverse coring for back to back installations <input type="checkbox"/> -B Chrome brass escutcheon <input type="checkbox"/> -D Chrome brass dome cover <input type="checkbox"/> -VP Vandal proof escutcheon screws <input type="checkbox"/> -OP 13" oval plate <input type="checkbox"/> -L/HD Less showerhead <input type="checkbox"/> -TRM Trim only, valve not included <p>Note: Append appropriate -suffix to model number.</p> | |
| Compliance | |
| <p>-ASME A112.18.1/CSA B125.1 -WaterSense 1.5 gpm (5.7 L/min) 2.0 gpm (7.6 L/min)</p>   | |
| Warranty | |
| <p>Limited Lifetime - to the original end purchaser in consumer/residential installations. 5 Years - for industrial/commercial installations. Refer to www.symmons.com/warranty for complete warranty information.</p> | |

Dimensions



| Measurements | |
|--------------|---|
| A | 6 3/8", 162 mm |
| B | 3 1/2", 89 mm |
| C | 2 7/8", 73 mm |
| D | Shower Valve Hole Size Min. Ø 3", 76 mm Max. Ø 4", 102 mm |
| E | Ref. 77", 1956 mm |
| F | Rough-in 2 3/8" ± 1/2", 60 mm ± 13 mm |
| G | Ref. 42", 1067 mm |
| H | Ø 2 1/2", 64 mm |
| I | Ø 2 3/4", 70 mm |
| J | 2 1/8", 54 mm |
| K | Ø 5 3/4", 146 mm |

Notes:

- 1) All dimensions measured from nominal rough-in (see F as reference).
- 2) Dimensions subject to change without notice.

S-9601-P
Système de douche

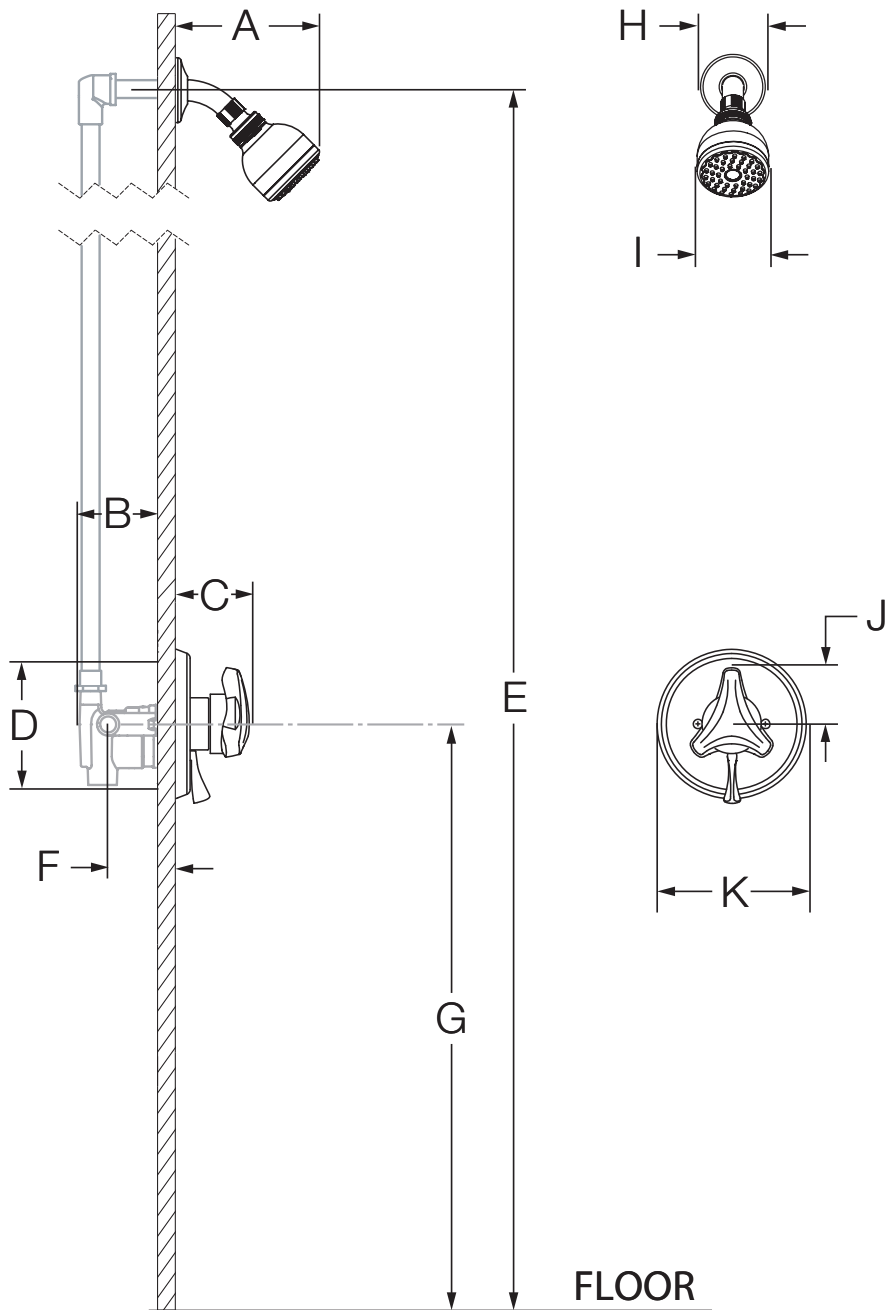


Présentation des spécifications

| Numéro de modèle | Spécification |
|--|--|
| <input type="checkbox"/> S-9601-P <i>Système de douche Origins</i> | <p>Le système de douche comprend la vanne à pression autorégulée Temptrol®. Figurer la vis d'arrêt réglable pour limiter le tournage de la poignée, contrôle du volume entier et 1 pomme de douche avec facile à nettoyer les buses en caoutchouc et réducteur de débit régulier de 2,5 gpm (9,5 L/min). Les composants sont faits de matériaux métalliques et non métalliques au fini chrome poli standard.</p> |
| <p>Modifications</p> <ul style="list-style-type: none"> <input type="checkbox"/> -1.5 Régulateur de débit de 1,5 gpm (5,7 L/min) <input type="checkbox"/> -2.0 Régulateur de débit de 2,0 gpm (7,6 L/min) <input type="checkbox"/> -231 Super pomme de douche au lieu du Clear-Flo <input type="checkbox"/> -295 Pomme de douche institutionnelle au lieu du Clear-Flo <input type="checkbox"/> -X Robinet d'interruption du service <input type="checkbox"/> -CHKS Valve d'arrêt intégrée <input type="checkbox"/> -IPS Raccords IPS femelles de 1/2 po <input type="checkbox"/> -REV Corps central inversé our installations dos à dos <input type="checkbox"/> -B Vanne de la rosace chrome laiton <input type="checkbox"/> -D Couvercle en dôme chrome laiton <input type="checkbox"/> -VP Vis de rosace résistant au vandalisme <input type="checkbox"/> -OP Assiette ovale 13 po <input type="checkbox"/> -L/HD Sans pomme de douche <input type="checkbox"/> -TRM Garniture seulement, vanne non incluse | |
| | <p style="text-align: right;"></p> <p>Conforme</p> <ul style="list-style-type: none"> -ASME A112.18.1/CSA B125.1 -WaterSense 1.5 gpm (5.7 L/min) <li style="padding-left: 20px;">2.0 gpm (7.6 L/min) <div style="text-align: right;"> </div> |
| | <p>Garantie</p> <p>À vie limitée - à l'acheteur original dans les installations du consommateur ou résidentielles.</p> <p>5 ans - pour des installations commerciales et industrielles.</p> <p>Se reporter au site www.symmons.com/warranty (en anglais) pour l'information complète concernant la garantie.</p> |

Remarque: Juxtaposer le -suffixe approprié au numéro de modèle.

Dimensions



| Mesures | |
|---------|---|
| A | 6 3/8 po, 162 mm |
| B | 3 1/2 po, 89 mm |
| C | 2 7/8 po, 73 mm |
| D | Taille du trou Min. Ø 3 po, 76 mm Max. Ø 4 po, 102 mm |
| E | Réf. 77 po, 1956 mm |
| F | Robinetterie brute 2 3/8 po ± 1/2 po, 60 mm ± 13 mm |
| G | Réf. 42 po, 1067 mm |
| H | Ø 2 1/2 po, 64 mm |
| I | Ø 2 3/4 po, 70 mm |
| J | 2 1/8 po, 54 mm |
| K | Ø 5 3/4 po, 146 mm |

Remarques:

- 1) Toutes les dimensions sont mesurées à partir de la robinetterie brute nominale (voir F en référence).
- 2) Les dimensions sont sujettes à changer sans préavis.