

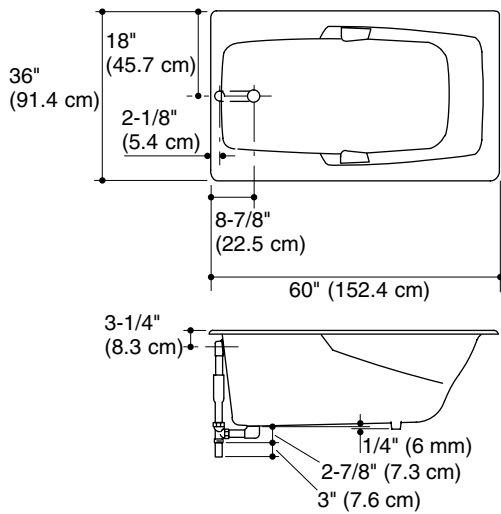
Roughing-In Guide
Guide de raccordement
Diagrama de instalación
Enameled Cast Iron Bath
Baignoire en fonte émaillée
Bañera de hierro fundido esmaltado

K-790

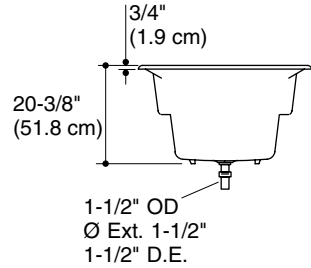
M product numbers are for Mexico (i.e. K-12345**M**)
Los números de productos seguidos de **M**
corresponden a México (Ej. K-12345**M**)

THE BOLD LOOK
OF **KOHLER**®

1084152-1-A



No change in measurements if connected with drain illustrated.
(K-7161-AF)
Aucun changement des mesures n'est nécessaire si connecté au drain illustré.
(K-7161-AF)
No es necesario cambiar las medidas si se conecta con el desagüe ilustrado.
(K-7161-AF)



Information/Information/Información

Applicable product/Produit applicable/Producto correspondiente:

Bath/Baignoire/Bañera

K-790

Required accessories/Accessoires requis/Accesorios requeridos:

Grip rails/Rails de poignée/Agarraderas

K-9623

Fixture*/Appareil sanitaire*/Producto*:

Bathing well:/Bassin de la baignoire:/Área de la bañera:

Basin area, bottom/Espace du bassin, base/Área del fondo 43" (109.2 cm) x 19" (48.3 cm)

Basin area, top/Espace du bassin, dessus/Área superior 54" (137.2 cm) x 30" (76.2 cm)

Weight/Poids/Peso 318 lbs (144.2 kg)

To overflow/Au trop plein/Al rebosadero

Water depth/Profondeur d'eau/Profundidad del agua 15" (38.1 cm)

Capacity/Capacité/Capacidad 62 gal (234.7 L)

* Approximate measurements for comparison only./* Mesures approximatives pour comparaison uniquement./* Dimensiones aproximadas sólo para fines de comparación.

Information/Information/Información (cont.)	
Drop-in cutout/Découpe d'encastrement/Abertura para instalación de sobreponer	58-1/2" (148.6 cm) x 34-1/2" (87.6 cm)
Undermount installation kit/Kit d'installation sous comptoir/Kit de instalación bajo cubierta	K-584
Notes	
<p>Install this product according to the installation guide.</p> <p>Floor support under bath must provide for minimum of 58 lbs/square foot (280 kg/square meter) loading.</p> <p>Fixture conforms to ANSI Standard A112.19.1. All dimensions are nominal.</p>	
Remarques	
<p>Installer ce produit selon le guide d'installation.</p> <p>Le support de plancher sous la baignoire doit pouvoir soutenir une charge minimale de 58 lbs/pied carré (280 kg/m²).</p> <p>L'appareil sanitaire est conforme à la norme Standard ANSI A112.19.1. Toutes les dimensions sont nominales.</p>	
Notas	
<p>Instale este producto conforme a la guía de instalación.</p> <p>El soporte del piso debajo de la bañera debe poder soportar una carga mínima de 58 lbs/pie cuadrado (280 kg/metro cuadrado).</p> <p>El producto cumple con la norma A112.19.1 del ANSI. Todas las dimensiones son nominales.</p>	

USA: 1-800-4-KOHLER
Canada: 1-800-964-5590
México: 001-877-680-1310

kohler.com

THE BOLD LOOK
OF **KOHLER**®

©2007 Kohler Co.

1084152-1-A