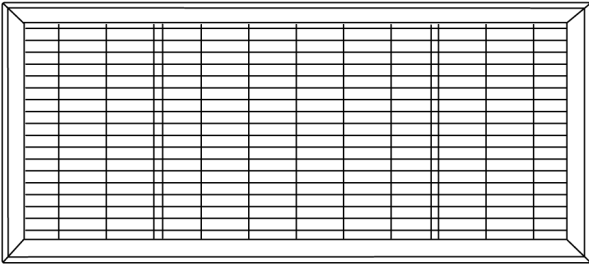


1600 Series Floor Grille


Standard:

- Heavy duty honeycomb construction
- Blades run parallel to longest dimension given
- Driftwood Tan

Optional:

- Mounting holes for sidewall and ceiling applications
- Reinforced welded core and extra support for heavy duty applications (1600 R)

Finishes:

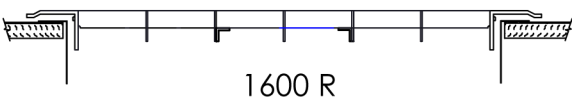
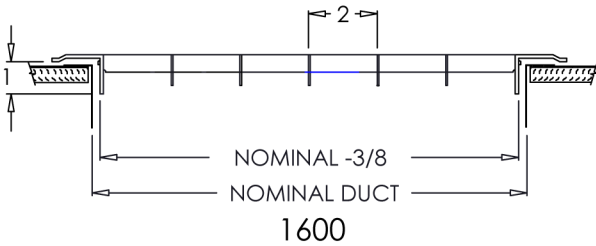
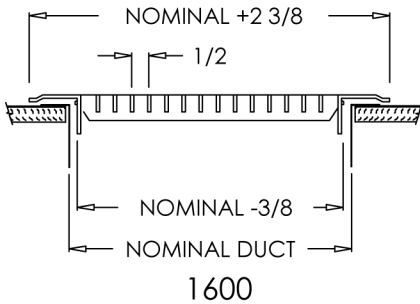
- Soft White

Designer Colors:

- | | |
|--|---------------------------------------|
| <input type="checkbox"/> Navajo White | <input type="checkbox"/> Almond |
| <input type="checkbox"/> Coffee Tan | <input type="checkbox"/> Black velvet |
| <input type="checkbox"/> Camaro Silver | <input type="checkbox"/> Vanilla |
| <input type="checkbox"/> Bronze | |

Custom Plating:

- | | |
|--|---|
| <input type="checkbox"/> Polished Brass | <input type="checkbox"/> Black Nickel |
| <input type="checkbox"/> Antique Brass | <input type="checkbox"/> Oil Rub Bronze |
| <input type="checkbox"/> Polished Chrome | <input type="checkbox"/> Pewter |
| <input type="checkbox"/> Satin Nickel | |



PROJECT

LOCATION

ENGINEER

ARCHITECT

CONTRACTOR

SUBMITTAL REVIEW



Quality Registers, Grilles and Diffusers Since 1947

Size Chart

1600													
Size	4	6	8	10	12	14	16	18	20	22	24	30	36
4	•	•	•	•	•	•	•	•	•	•	•	•	•
6	•	•	•	•	•	•	•	•	•	•	•	•	•
8	•	•	•	•	•	•	•	•	•	•	•	•	•
10	•	•	•	•	•	•	•	•	•	•	•	•	•
12	•	•	•	•	•	•	•	•	•	•	•	•	•
14	•	•	•	•	•	•	•	•	•	•	•	•	•

1600R												
Size	4	8	10	12	14	16	18	20	22	24	30	36
4	•	•	•	•	•	•	•	•	•	•	•	•
6	•	•	•	•	•	•	•	•	•	•	•	•
8	•	•	•	•	•	•	•	•	•	•	•	•
10	•	•	•	•	•	•	•	•	•	•	•	•
12	•	•	•	•	•	•	•	•	•	•	•	•
14	•	•	•	•	•	•	•	•	•	•	•	•
16	•	•	•	•	•	•	•	•	•	•	•	•
18	•	•	•	•	•	•	•	•	•	•	•	•
20	•	•	•	•	•	•	•	•	•	•	•	•
22	•	•	•	•	•	•	•	•	•	•	•	•
24	•	•	•	•	•	•	•	•	•	•	•	•
30	•	•	•	•	•	•	•	•	•	•	•	•

104 N Montgomery Ave.
Cle Elum, WA 98922
USA

www.shoemakermfg.com

toll free: (866) 940-0696
local: (509) 674-4414
fax: (509) 674-4420
email: sm@shoemakermfg.com