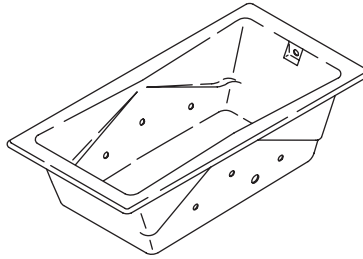


# Roughing-In Guide

## Custom Bath Whirlpool

K-865



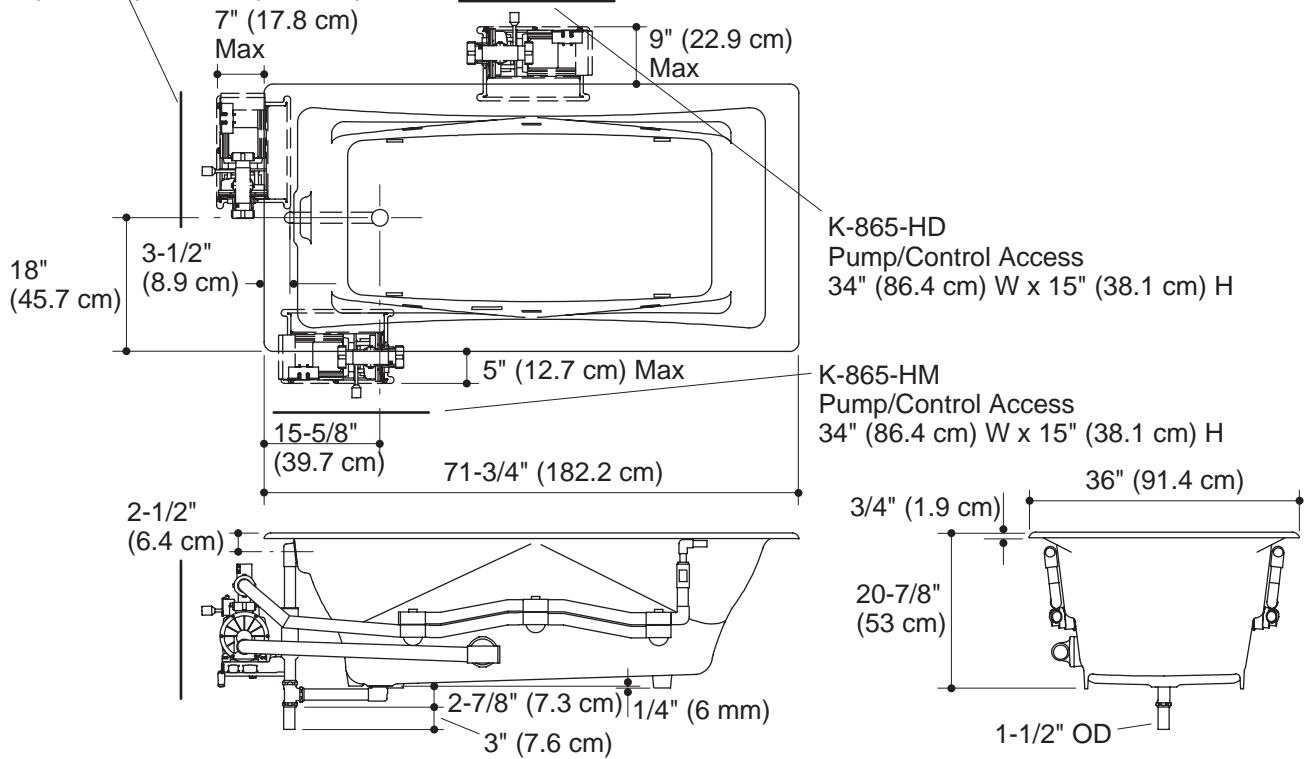
**M** product numbers are for Mexico (i.e. K-12345**M**)  
Los números de productos seguidos de **M** corresponden a México (Ej.  
K-12345**M**)  
Français, page 3  
Español, página 4

**USA: 1-800-4-KOHLER**  
**Canada: 1-800-964-5590**  
**México: 001-877-680-1310**  
kohler.com

THE BOLD LOOK  
OF **KOHLER**®

K-865-HB  
Pump/Control Access  
34" (86.4 cm) W x 15" (38.1 cm) H

No change in measurements if connected with drain illustrated. (K-7169-AF or K-7169M-AF)



## Product Information

Custom pump	K-865-HB	shown
Custom pump	K-865-HD	shown (top view only)
Custom pump	K-865-HM	shown (top view only)

Required accessories:	
Jet trim kit	K-9696

Fixture*:	Basin area	Top area	Weight
Bathing well	49" (124.5 cm) x 22" (55.9 cm)	62" (157.5 cm) x 28" (71.1 cm)	455 lbs (206.4 kg)
	Water depth	Capacity	
To overflow	17" (43.2 cm)	89 gal (336.9 L)	

\* Approximate measurements for comparison only.

Pump	Heater	V	A*
1.5 hp	1.5 kW	240	11

\* Approximate measurements for comparison only.

Drop-in cut-out	70-1/4" (178.4 cm) x 34-1/2" (87.6 cm)
Cut-out for undermount	K-582 template

## Required Electrical Service

Dedicated circuit required, protected with a Class A Ground-Fault Circuit-Interrupter (GFCI) or Earth-Leakage Circuit-Breaker (ELCB):	
Pump/control	208-240 V, 20 A, 50/60 Hz
Locate the outlet behind the whirlpool and within 24" (61 cm) of the pump.	

## Installation Notes

Install this product according to the installation guide.

Pump must be relocated to custom position at the time of installation. Provide adequate clearance.

Cast iron whirlpools are extremely heavy, making some drop-in installations difficult. Splitting the deck/surround is recommended if installing into a deck.

Floor support under whirlpool must provide for a minimum of 1800 lbs (816.5 kg).

Hot water supply should be 70% of capacity or greater. Installations will vary.

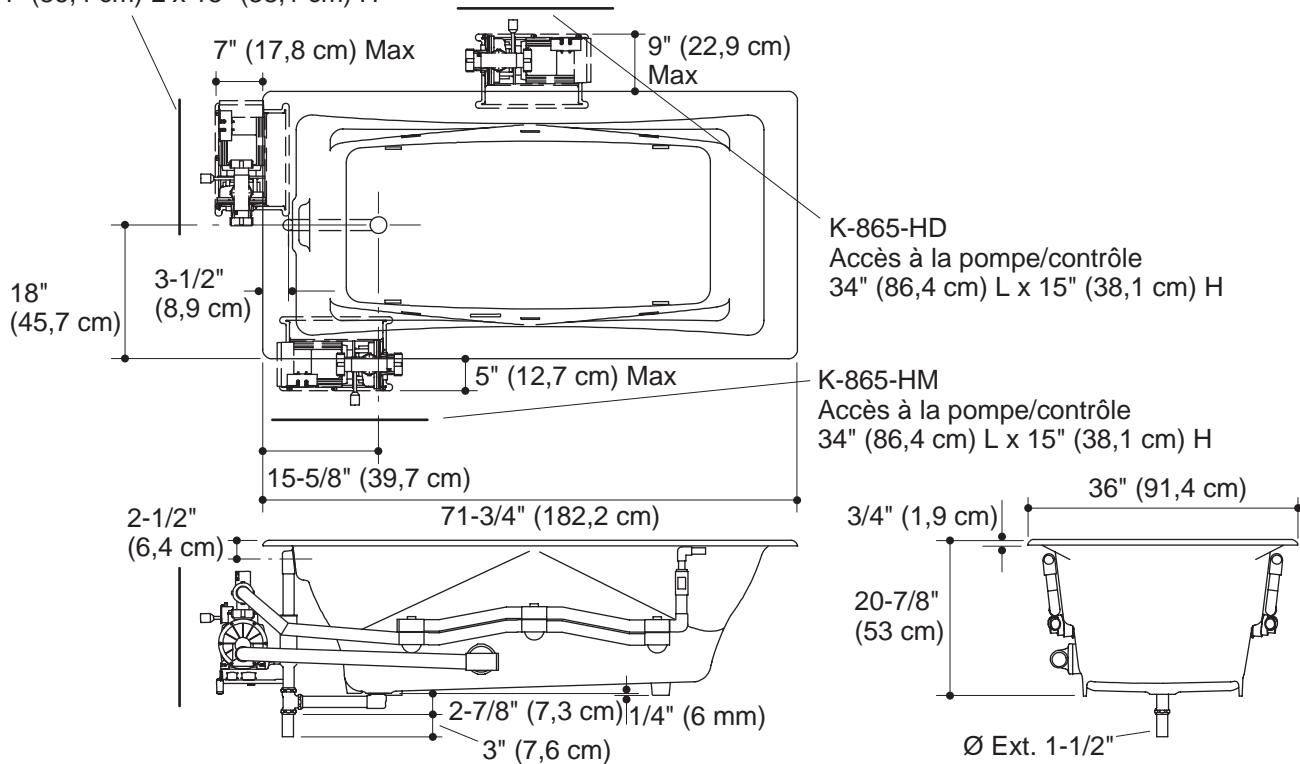
Fixture conforms to ASME Standard A112.19.1M. All dimensions are nominal.

# Guide de raccordement

## Baignoire à hydromassage personnalisée

K-865-HB  
Accès à la pompe/contrôle  
34" (86,4 cm) L x 15" (38,1 cm) H

Pas de changement de mesures si connecté  
au drain illustré. (K-7169-AF ou K-7169M-AF)



### Information sur le produit

Pompe sur mesure	K-865-HB	illustré
Pompe sur mesure	K-865-HD	illustré (vue de dessus uniquement)
Pompe sur mesure	K-865-HM	illustré (vue de dessus uniquement)

Accessoires nécessaires:	
Kit de garniture de jet	K-9696

Appareil sanitaire*:	Espace du bassin	Espace supérieur	Poids
Bassin de la baignoire	49" (124,5 cm) x 22" (55,9 cm)	62" (157,5 cm) x 28" (71,1 cm)	455 lbs (206,4 kg)
Au trop plein	Profondeur d'eau 17" (43,2 cm)	Capacité 89 gal (336,9 L)	

Pompe	Chauffeau	V	A*
1,5 CV	1,5 kW	240	11

\* Mesures approximatives pour comparaison uniquement.

Découpe de l'encastrement	70-1/4" (178,4 cm) x 34-1/2" (87,6 cm)
Découpe pour installation par en-dessous	Gabarit K-582

### Branchement électrique requis

Circuit dédié requis, protégé par un Disjoncteur Différentiel de Classe A (GFCI) ou Disjoncteur de Mise à la Terre (ELCB):	
Pompe/contrôle	208-240 V. 20 A. 50/60 Hz
Localiser la prise derrière la baignoire à hydromassage et dans les 24" (61 cm) de la pompe.	

### Notes pour l'installation

Installer ce produit selon le guide d'installation.

La pompe doit être relocalisée à l'emplacement personnalisé au moment de l'installation. Prévoir un dégagement adéquat.

Les baignoires à hydromassage en fonte sont très lourdes, rendant difficile quelques installations encastrées. La séparation du podium/pourtour est recommandée si l'installation est effectuée sur un comptoir.

Le sol sous la baignoire à hydromassage doit pouvoir soutenir une charge minimale de 1800 lbs (816,5 kg).

L'alimentation d'eau chaude doit être d'une capacité de 70% ou plus. Les installations varieront.

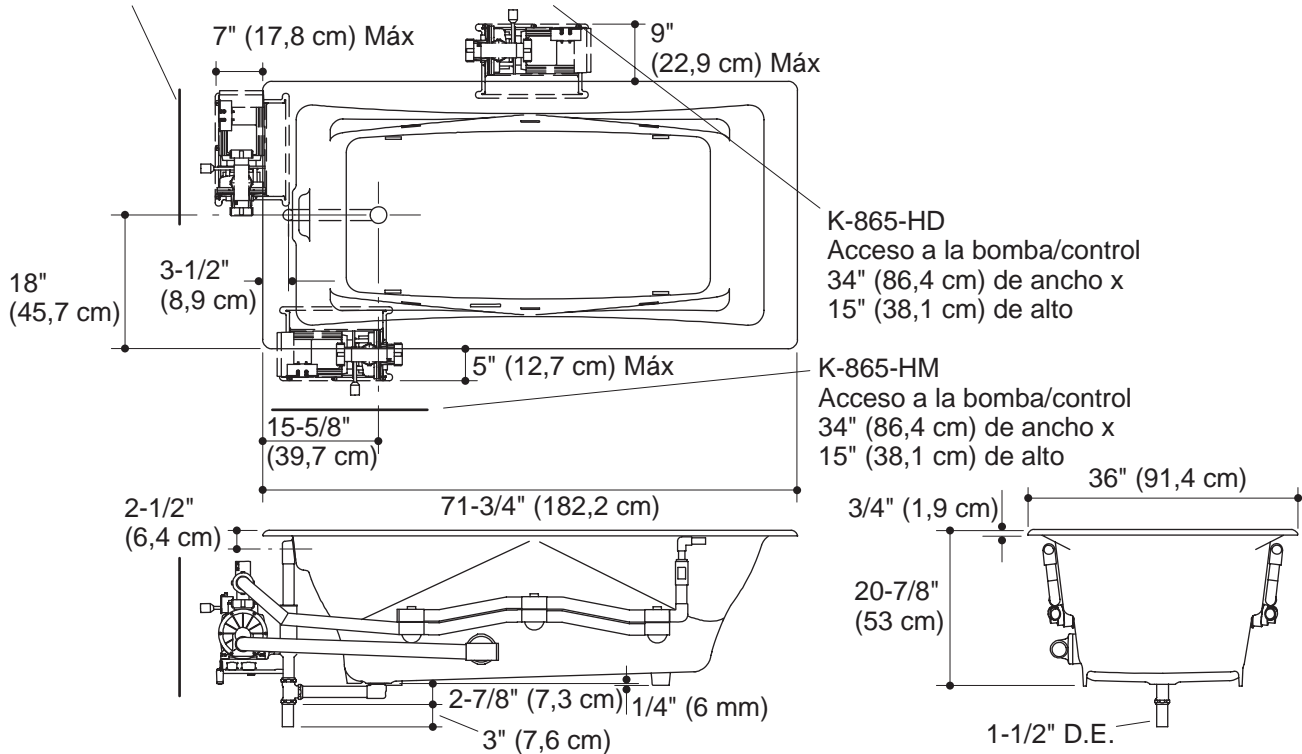
L'appareil sanitaire est conforme à la norme Standard ASME A112.19.1M. Toutes les dimensions sont nominales.

# Diagrama de instalación

## Bañera de hidromasaje a la medida

K-865-HB  
Acceso a la bomba/control  
34" (86,4 cm) de ancho x 15" (38,1 cm) de alto

No es necesario cambiar las medidas con el desagüe ilustrado. (K-7169-AF o K-7169M-AF)



### Información sobre el producto

Bomba a la medida	K-865-HB	ilustrada
Bomba a la medida	K-865-HD	ilustrada (vista superior)
Bomba a la medida	K-865-HM	ilustrada (vista superior)

Accesorios requeridos:

Kit de garnición del jet K-9696

Producto*:	Área del fondo	Área superior	Peso
Área de la bañera	49" (124,5 cm) x 22" (55,9 cm)	62" (157,5 cm) x 28" (71,1 cm)	455 lbs (206,4kg)
	Profundidad del agua	Capacidad	
Al rebosadero	17" (43,2 cm)	89 gal (336,9 L)	

Bomba	Calentador	V	A*
1,5 hp	1,5 kW	240	11

\* Dimensiones aproximadas sólo para fines de comparación.

Abertura para sobreponer	70-1/4" (178,4 cm) x 34-1/2" (87,6 cm)
Abertura para instalación bajo cubierta	Plantilla K-582

### Requisitos eléctricos

Requiere un circuito dedicado protegido con un interruptor de pérdida a tierra (GFCI) de clase A o un disyuntor de fuga a tierra (ELCB):

Bomba/control 208-240 V, 20 A, 50/60 Hz

Coloque el tomacorriente detrás de la bañera de hidromasaje y a menos de 24" (61 cm) de la bomba.

### Notas para la instalación

Instale este producto conforme a la guía de instalación.

Durante la instalación, es necesario cambiar el lugar de instalación de la bomba a la posición a la medida. Deje el espacio libre adecuado.

Las bañeras de hidromasaje de hierro fundido son sumamente pesadas, lo que dificulta algunas instalaciones de sobreponer. Se recomienda dividir la cubierta/área circundante si se va a instalar en una cubierta.

El soporte del piso debajo de la bañera de hidromasaje debe poder soportar como mínimo 1800 lbs (816,5 kg).

El suministro de agua caliente debe llegar al 70% de la capacidad o más. Varía según la instalación.

El producto cumple con la norma A112.19.1M de ASME. Todas las dimensiones son nominales.