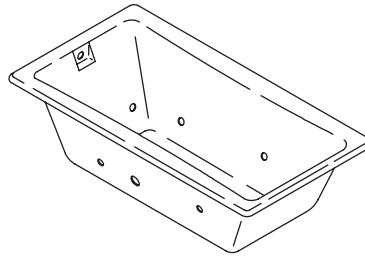


Roughing-In Guide

Custom Bath Whirlpool

K-852



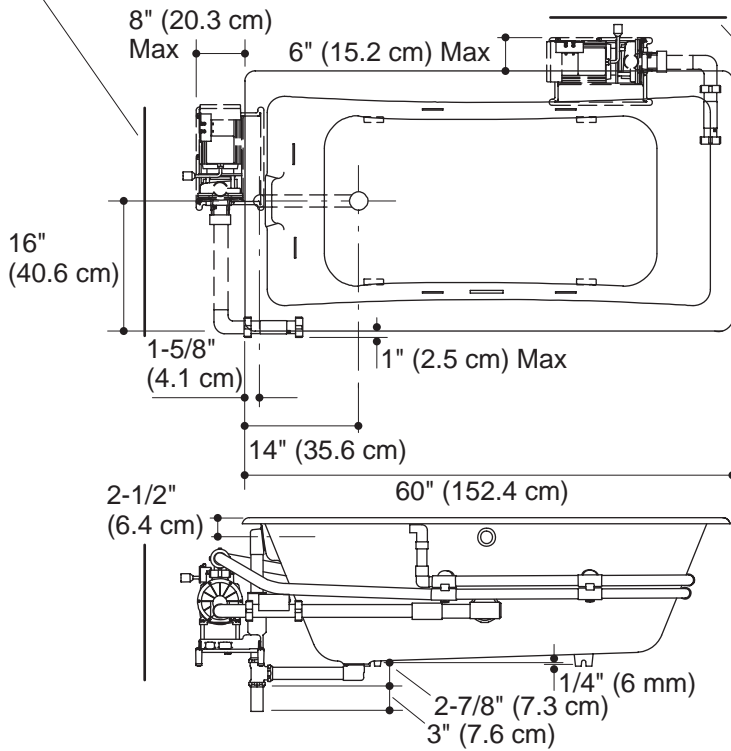
M product numbers are for Mexico (i.e. K-12345**M**)
Los números de productos seguidos de **M** corresponden a México (Ej.
K-12345**M**)
Français, page 3
Español, página 4

USA: 1-800-4-KOHLER
Canada: 1-800-964-5590
México: 001-877-680-1310
kohler.com

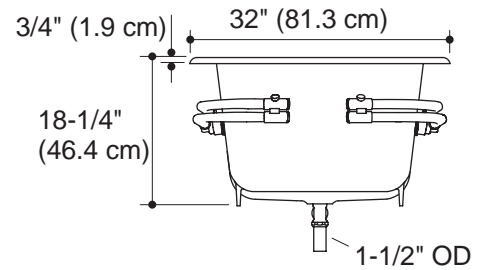
THE BOLD LOOK
OF **KOHLER**®

K-852-HB
Pump/Control Access
34" (86.4 cm) W x 15" (38.1 cm) H

No change in measurements if connected with drain illustrated. (K-7169-AF or K-7169M-AF)



K-852-HE
Pump/Control Access
34" (86.4 cm) W x 15" (38.1 cm) H



Product Information

Custom pump	K-852-HB	shown
Custom pump	K-852-HE	shown (top view only)

Required accessories:	
Jet trim kit	K-9696

Fixture*:	Basin area	Top area	Weight
Bathing well	40-1/2" (102.9 cm) x 20" (50.8 cm)	52-3/4" (134 cm) x 24" (61 cm)	290 lbs (131.5 kg)
	Water depth	Capacity	
To overflow	13-5/8" (34.6 cm)	60 gal (227.1 L)	

* Approximate measurements for comparison only.

Pump	Heater	V	A*
1.5 hp	1.5 kW	240	11

* Approximate measurements for comparison only.

Drop-in for cut-out	58-1/2" (146.6 cm) x 30-1/2" (77.5 cm)
Cut-out for undermount	K-586 template

Required Electrical Service

Dedicated circuit required, protected with a Class A Ground-Fault Circuit-Interrupter (GFCI) or Earth-Leakage Circuit-Breaker (ELCB):	
Pump/control	208-240 V, 20 A, 50/60 Hz
Locate the outlet behind the whirlpool and within 24" (61 cm) of the pump.	

Installation Notes

Install this product according to the installation guide.

Cast iron whirlpools are extremely heavy, making some drop-in installations difficult. Splitting the deck/surround is recommended if installing into a deck.

Floor support under whirlpool must provide for a minimum of 1200 lbs (544.3 kg).

Pump must be relocated to custom position at the time of installation. Provide adequate clearance.

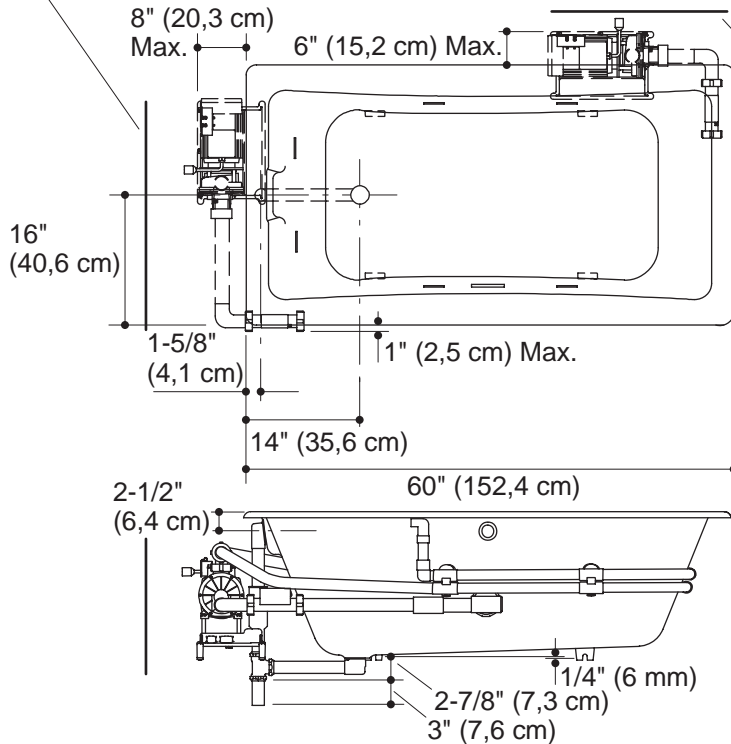
Fixture conforms to ASME Standard A112.19.1M. All dimensions are nominal.

Guide de raccordement

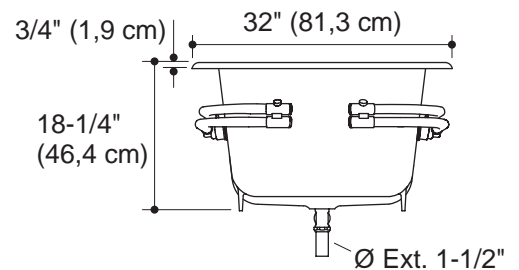
Baignoire à hydromassage personnalisée

K-852-HE
Accès à la pompe/contrôle
34" (86,4 cm) L x 15" (38,1 cm) H

Pas de changement de mesures si connecté
au drain illustré. (K-7169-AF ou K-7169M-AF)



K-852-HE
Accès à la pompe/contrôle
34" (86,4 cm) L x 15" (38,1 cm) H



Information sur le produit

Pompe sur mesure	K-852-HB	illustré
Pompe sur mesure	K-852-HE	illustré (vue de dessus uniquement)

Accessoires nécessaires:

Kit de garniture de jet K-9696

Appareil sanitaire*:	Espace du bassin	Espace supérieur	Poids
Bassin de la baignoire	40-1/2" (102,9 cm) x 20" (50,8 cm)	52-3/4" (134 cm) x 24" (61 cm)	290 lbs (131,5 kg)
	Profondeur d'eau	Capacité	
Au trop plein	13-5/8" (34,6 cm)	60 gal (227,1 L)	

* Mesures approximatives pour comparaison uniquement.

Pompe	Chauffeau	V	A*
1,5 CV	1,5 kW	240	11

* Mesures approximatives pour comparaison uniquement.

Encastrement pour la découpe	58-1/2" (146,6 cm) x 30-1/2" (77,5 cm)
Découpe pour installation par en-dessous	Gabarit K-586

Branchement électrique requis

Circuit dédié requis, protégé par un Disjoncteur Différentiel de Classe A (GFCI) ou Disjoncteur de Mise à la Terre (ELCB):	
Pompe/contrôle	208-240 V. 20 A. 50/60 Hz
Localiser la prise derrière la baignoire à hydromassage et dans les 24" (61 cm) de la pompe.	

Notes pour l'installation

Installer ce produit selon le guide d'installation.

Les baignoires à hydromassage en fonte sont très lourdes, rendant difficile quelques installations encastrées. La séparation du podium/pourtour est recommandée si l'installation est effectuée sur un comptoir.

Le sol sous la baignoire à hydromassage doit pouvoir soutenir une charge minimale de 1200 lbs (544,3 kg).

La pompe doit être relocalisée à l'emplacement personnalisé au moment de l'installation. Prévoir un dégagement adéquat.

L'appareil sanitaire est conforme à la norme Standard ASME A112.19.1M. Toutes les dimensions sont nominales.

Diagrama de instalación

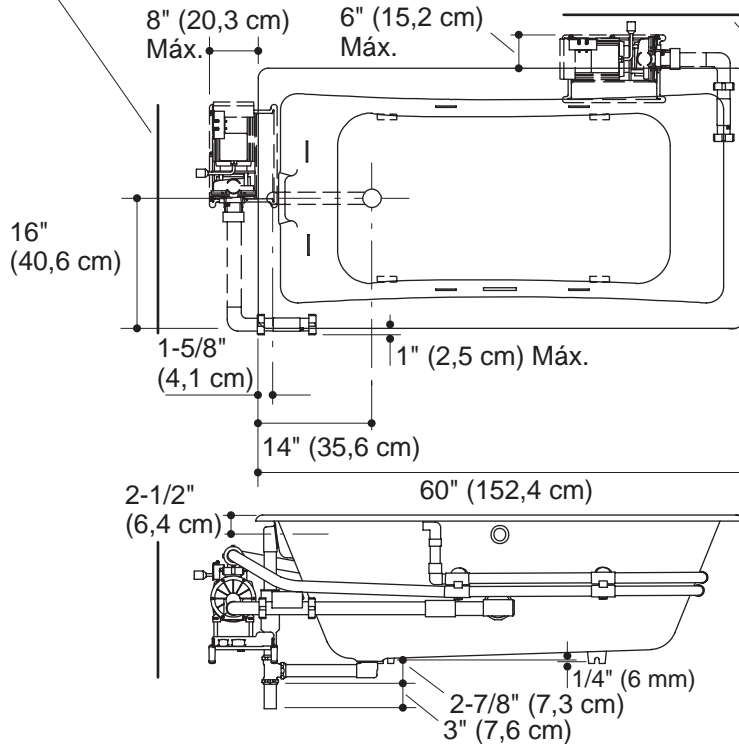
Bañera de hidromasaje a la medida

K-852-HB

Acceso a la bomba/control

34" (86,4 cm) de ancho x 15" (38,1 cm) de alto

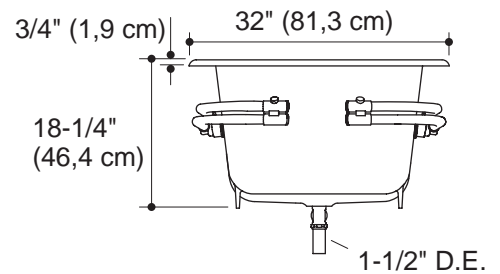
No es necesario cambiar las medidas con el
desagüe ilustrado. (K-7169-AF o K-7169M-AF)



K-852-HE

Acceso a la bomba/control

34" (86,4 cm) de ancho x
15" (38,1 cm) de alto



Información sobre el producto

Bomba a la medida	K-852-HB	ilustrada
Bomba a la medida	K-852-HE	ilustrada (sólo vista superior)

Accesorios requeridos:

Kit de guarnición del jet K-9696

Producto*:	Área del fondo	Área superior	Peso
Área de la bañera	40-1/2" (102,9 cm) x 20" (50,8 cm)	52-3/4" (134 cm) x 24" (61 cm)	290 lbs (131,5 kg)
	Profundidad del agua	Capacidad	
Al rebosadero	13-5/8" (34,6 cm)	60 gal (227,1 L)	

* Dimensiones aproximadas sólo para fines de comparación.

Bomba	Calentador	V	A*
1,5 hp	1,5 kW	240	11

* Dimensiones aproximadas sólo para fines de comparación.

Abertura para las instalaciones de sobreponer	58-1/2" (146,6 cm) x 30-1/2" (77,5 cm)
Abertura para instalación bajo cubierta	Plantilla K-586

Requisitos eléctricos

Requiere un circuito dedicado protegido con un interruptor de pérdida a tierra (GFCI) de clase A o un disyuntor de fuga a tierra (ELCB):

Bomba/control 208-240 V, 20 A, 50/60 Hz

Coloque el tomacorriente detrás de la bañera de hidromasaje y a menos de 24" (61 cm) de la bomba.

Notas para la instalación

Instale este producto conforme a la guía de instalación.

Las bañeras de hidromasaje de hierro fundido son sumamente pesadas, lo que dificulta algunas instalaciones de sobreponer. Se recomienda dividir la cubierta/área circundante si se va a instalar en una cubierta.

El soporte del piso debajo de la bañera de hidromasaje debe poder soportar como mínimo 1200 lbs (544,3 kg).

Durante la instalación, es necesario cambiar el lugar de instalación de la bomba a la posición a la medida. Deje el espacio libre adecuado.

El producto cumple con la norma A112.19.1M de ASME. Todas las dimensiones son nominales.