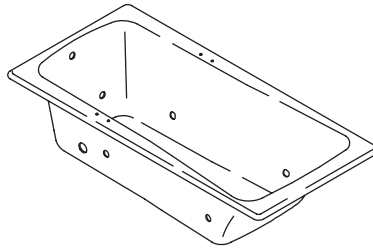


# Roughing-In Guide

## Bath Whirlpool

K-842, K-845

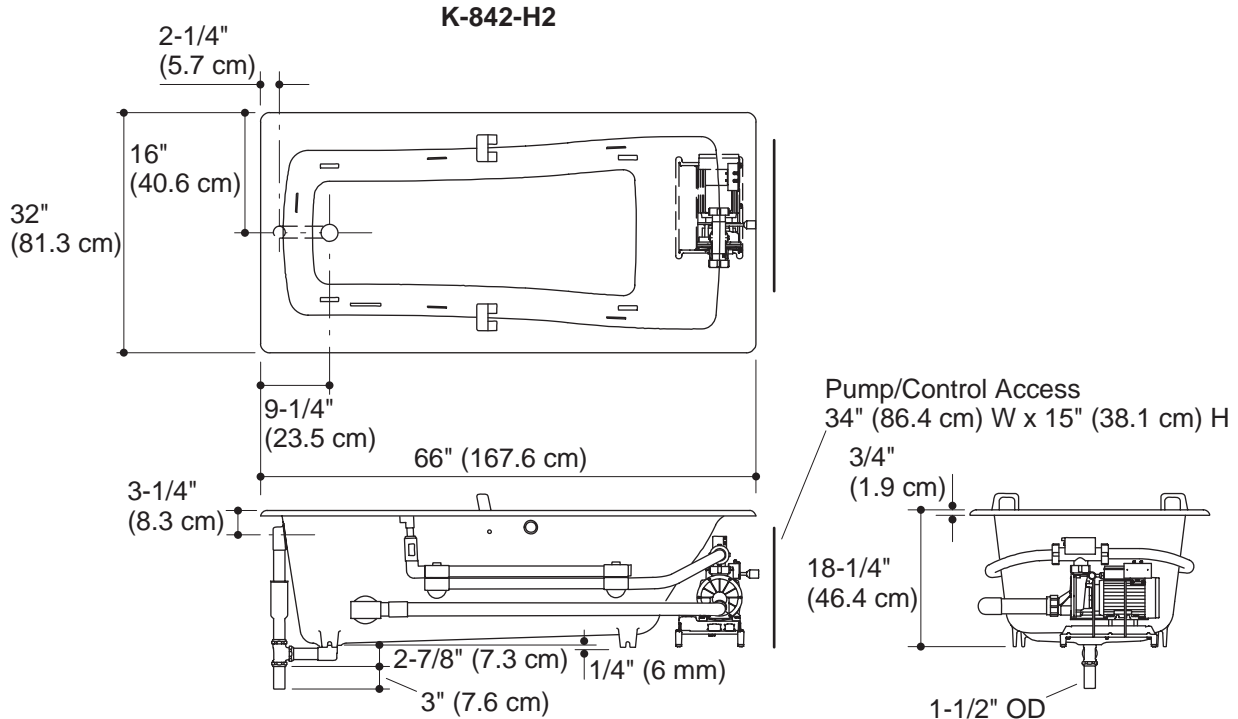


**M** product numbers are for Mexico (i.e. K-12345**M**)  
Los números de productos seguidos de **M** corresponden a México (Ej.  
K-12345**M**)  
Français, page 3  
Español, página 4

**USA: 1-800-4-KOHLER**  
**Canada: 1-800-964-5590**  
**México: 001-877-680-1310**  
kohler.com

THE BOLD LOOK  
OF **KOHLER**®

No change in measurements if connected with drain illustrated. (K-7161-AF or K-7161M-AF)



## Product Information

With grip rails	K-842-H2	shown
Less grip rails	K-845-H2	not shown

Required accessories:		
Jet trim kit		K-9695
Grip rails (pair)		K-9621

Fixture*:	basin area	top area	weight
Bathing well	47" (119.4 cm) x 21" (53.3 cm)	57" (144.8 cm) x 25" (63.5 cm)	420 lbs (190.5 kg)
	water depth	capacity	
To overflow	13" (33 cm)	55 gal (208 L)	

\* Approximate measurements for comparison only.

Pump	Heater	V	A*
1.5 hp	1.5 kW	240	11

\* Approximate measurements for comparison only.

Drop-in cut-out	64-1/4" (163.2 cm) x 30-1/2" (77.5 cm)	
Cut-out for undermount (K-845-H2)	K-585 template	

## Required Electrical Service

Dedicated circuit required, protected with a Class A Ground-Fault Circuit-Interrupter (GFCI) or Earth-Leakage Circuit-Breaker (ELCB):

Pump/control	208-240 V, 20 A, 50/60 Hz
--------------	---------------------------

Locate the outlet behind the whirlpool and within 24" (61 cm) of the pump.

## Installation Notes

Install this product according to the installation guide.

Cast iron whirlpools are extremely heavy, making some drop-in installations difficult. Splitting the deck/surround is recommended if installing into a deck.

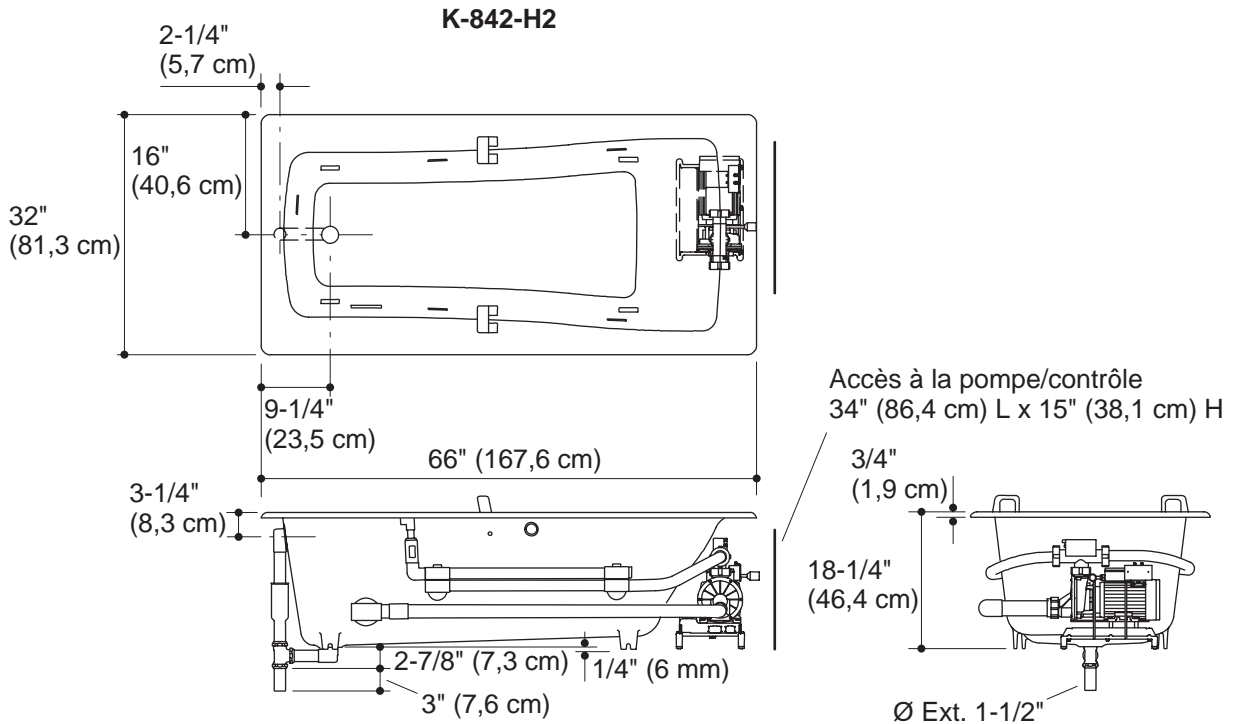
Floor support under whirlpool must provide for a minimum of 1500 lbs (680.4 kg).

Fixture conforms to ASME Standard A112.19.1M. All dimensions are nominal.

# Guide de raccordement

## Baignoire à hydromassage

Pas de changement de mesures si connecté au drain illustré. (K-7161-AF ou K-7161M-AF)



### Information sur le produit

Avec barres d'appui	K-842-H2	illustré
Sans barres d'appui	K-845-H2	non illustré

Accessoires nécessaires:	
Kit de garniture de jet	K-9695
Barres d'appui (paire)	K-9621

Appareil sanitaire*:	espace du bassin	espace supérieur	poids
Bassin de la baignoire	47" (119,4 cm) x 21" (53,3 cm)	57" (144,8 cm) x 25" (63,5 cm)	420 lbs (190,5 kg)
	profondeur d'eau	capacité	
Au trop plein	13" (33 cm)	55 gal (208 L)	

\* Mesures approximatives pour comparaison uniquement.

Pompe	Chauffeau	V	A*
1,5 CV	1,5 kW	240	11

\* Mesures approximatives pour comparaison uniquement.

Découpe de l'encastrement	64-1/4" (163,2 cm) x 30-1/2" (77,5 cm)
Découpe pour pour installation par en-dessous (K-845-H2)	Gabarit K-585

### Branchement électrique requis

Circuit dédié requis, protégé par un Disjoncteur Différentiel de Classe A (GFCI) ou Disjoncteur de Mise à la Terre (ELCB):	
Pompe/contrôle	208-240 V. 20 A. 50/60 Hz
Localiser la prise derrière la baignoire à hydromassage et dans les 24" (61 cm) de la pompe.	

### Notes pour l'installation

Installer ce produit selon le guide d'installation.

Les baignoires à hydromassage en fonte sont très lourdes, rendant difficile quelques installations encastrées. La séparation du podium/pourtour est recommandée si l'installation est effectuée sur un comptoir.

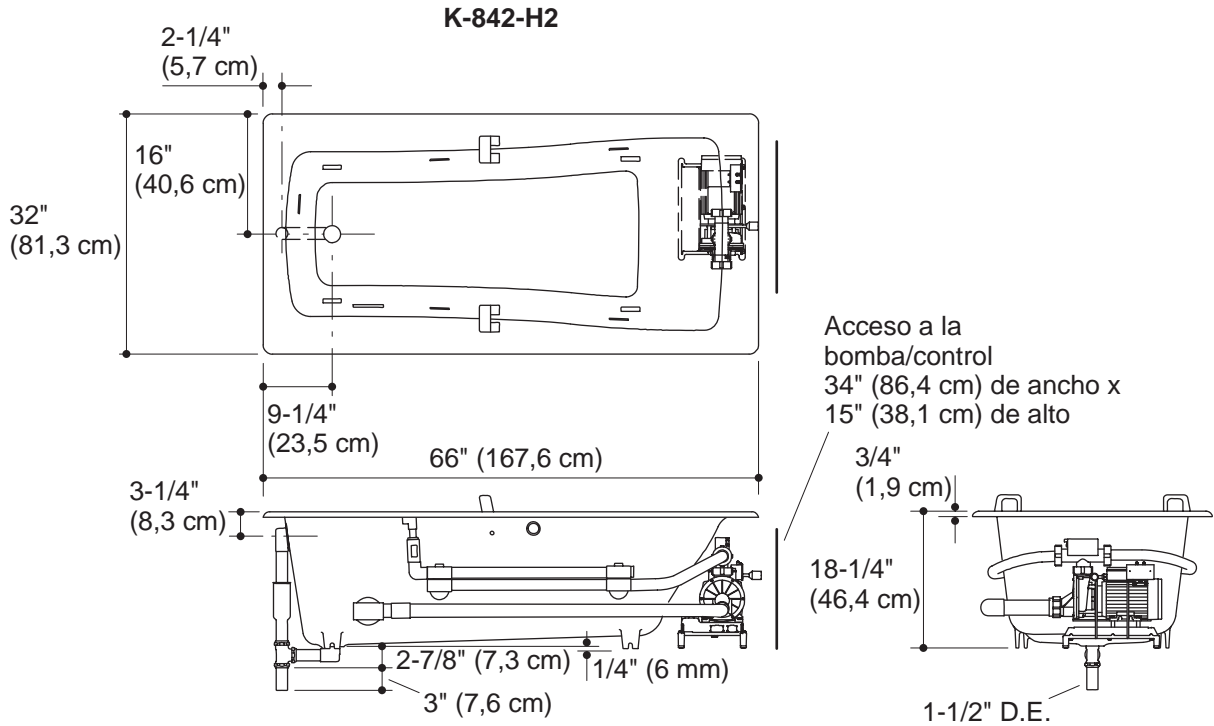
Le sol sous la baignoire à hydromassage doit pouvoir soutenir une charge minimale de 1500 lbs (680,4 kg).

L'appareil sanitaire est conforme à la norme Standard ASME A112.19.1M. Toutes les dimensions sont nominales.

# Diagrama de instalación

## Bañera de hidromasaje

No es necesario cambiar las medidas con el desagüe ilustrado. (K-7161-AF o K-7161M-AF)



### Información sobre el producto

Con agarraderas	K-842-H2	ilustrada
Sin agarraderas	K-845-H2	no ilustrada

Accesorios requeridos:	
Kit de guarnición del jet	K-9695
Agarraderas (un par)	K-9621

Producto*:	área del fondo	área superior	peso
Área de la bañera	47" (119,4 cm) x 21" (53,3 cm)	57" (144,8 cm) x 25" (63,5 cm)	420 lbs (190,5 kg)
	profundidad del agua	capacidad	
Al rebosadero	13" (33 cm)	55 gal (208 L)	

\* Dimensiones aproximadas sólo para fines de comparación.

Bomba	Calentador	V	A*
1,5 hp	1,5 kW	240	11

\* Dimensiones aproximadas sólo para fines de comparación.

Abertura para instalación de sobreponer	64-1/4" (163,2 cm) x 30-1/2" (77,5 cm)
Abertura para las instalaciones bajo cubierta (K-845-H2)	Plantilla K-585

### Requisitos eléctricos

Requiere un circuito dedicado protegido con un interruptor de pérdida a tierra (GFCI) de clase A o un disyuntor de fuga a tierra (ELCB):	
Bomba/control	208-240 V, 20 A, 50/60 Hz
Coloque el tomacorriente detrás de la bañera de hidromasaje y a menos de 24" (61 cm) de la bomba.	

### Notas para la instalación

Instale este producto conforme a la guía de instalación.

Las bañeras de hidromasaje de hierro fundido son sumamente pesadas, lo que dificulta algunas instalaciones de sobreponer. Se recomienda dividir la cubierta/área circundante si se va a instalar en una cubierta.

El soporte del piso debajo de la bañera de hidromasaje debe poder soportar como mínimo 1500 lbs (680,4 kg).

El producto cumple con la norma A112.19.1M de ASME. Todas las dimensiones son nominales.