

Roughing-In Guide
Guide de raccordement
Diagrama de instalación
Enameled Cast Iron Bath
Baignoire en fonte émaillée
Bañera de hierro fundido esmaltado

K-810

M product numbers are for Mexico (i.e. K-12345**M**)
Los números de productos seguidos de **M**
corresponden a México (Ej. K-12345**M**)

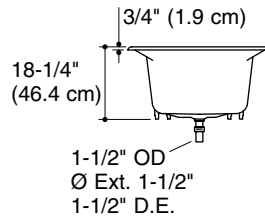
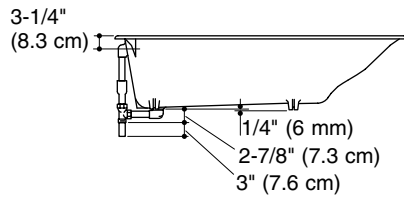
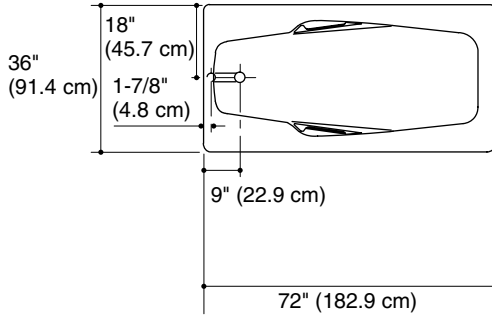
THE BOLD LOOK
OF **KOHLER**®

1084154-1-A

No change in measurements if connected with drain illustrated. (K-7161-AF)

Aucun changement des mesures n'est nécessaire si connecté au drain illustré. (K-7161-AF)

No es necesario cambiar las medidas si se conecta con el desagüe ilustrado. (K-7161-AF)



Information/Information/Información

Applicable product/Produit applicable/Producto correspondiente:

Drop-in or undermount/Baignoire enastr ou sous comptoir/De sobreponer o bajo cubierta	K-810
---------------------------------------------------------------------------------------	-------

Required accessories/Accessoires requis/Accesorios requeridos:

Grip rails/Rails de poignée/Agarraderas	K-9616
-----------------------------------------	--------

Fixture*/Appareil sanitaire*/Producto*:

Bathing well:/Bassin de la baignoire:/Área de la bañera:

Basin area, bottom/Espace du bassin, base/Área del fondo	47" (119.4 cm) x 24" (61 cm)
Basin area, top/Espace du bassin, dessus/Área superior	67" (170.2 cm) x 29" (73.7 cm)
Weight/Poids/Peso	380 lbs (172.4 kg)

To overflow/Au trop plein/Al rebosadero

Water depth/Profondeur d'eau/Profundidad del agua	12-7/8" (32.7 cm)
---------------------------------------------------	-------------------

Capacity/Capacité/Capacidad	52 gal (196.8 L)
-----------------------------	------------------

* Approximate measurements for comparison only./* Mesures approximatives pour comparaison uniquement./* Dimensiones aproximadas sólo para fines de comparación.

Information/Information/Información (cont.)	
Drop-in cutout/Découpe d'encastrement/Abertura para instalación de sobreponer	70-1/2" (179.1 cm) x 34-1/2" (87.6 cm)
Undermount installation kit/Kit d'installation sous comptoir/Kit de instalación bajo cubierta	K-581
Notes	
<p>Install this product according to the installation guide.</p> <p>Floor support under bath must provide for minimum of 47 lbs/square foot (228 kg/square meter) loading.</p> <p>Fixture conforms to ANSI Standard A112.19.1. All dimensions are nominal.</p>	
Remarques	
<p>Installer ce produit selon le guide d'installation.</p> <p>Le support de plancher sous la baignoire doit pouvoir soutenir une charge minimale de 47 lbs/pied carré (228 kg/m²).</p> <p>L'appareil sanitaire est conforme à la norme Standard ANSI A112.19.1. Toutes les dimensions sont nominales.</p>	
Notas	
<p>Instale este producto conforme a la guía de instalación.</p> <p>El soporte del piso debajo de la bañera debe poder soportar una carga mínima de 47 lbs/pie cuadrado (228 kg/metro cuadrado).</p> <p>El producto cumple con la norma A112.19.1 del ANSI. Todas las dimensiones son nominales.</p>	

USA: 1-800-4-KOHLER
Canada: 1-800-964-5590
México: 001-877-680-1310

kohler.com

THE BOLD LOOK
OF **KOHLER**®

©2007 Kohler Co.

1084154-1-A