

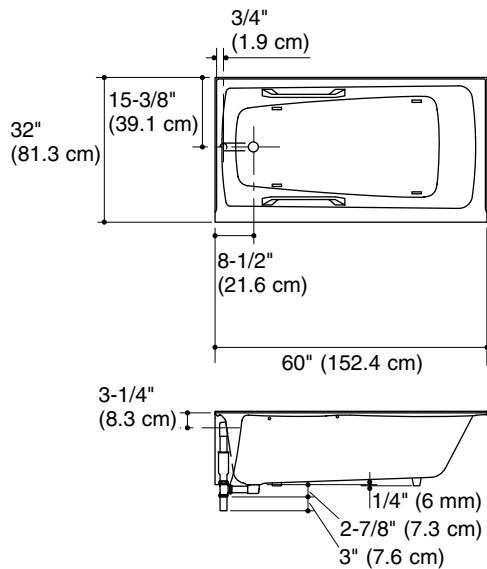
Roughing-In Guide
Guide de raccordement
Diagrama de instalación
Enameled Cast Iron Bath
Baignoire en fonte émaillée
Bañera de hierro fundido esmaltado

K-785, K-786

M product numbers are for Mexico (i.e. K-12345**M**)
Los números de productos seguidos de **M**
corresponden a México (Ej. K-12345**M**)

THE BOLD LOOK
OF **KOHLER**®

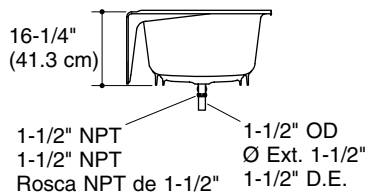
1084146-1-A



No change in measurements if connected with drain illustrated. (K-7160)

Aucun changement des mesures n'est nécessaire si connecté au drain illustré. (K-7160)

No es necesario cambiar las medidas si se conecta con el desagüe ilustrado. (K-7160)



Information/Information/Información

Applicable product/Produit applicable/Producto correspondiente:

Left drain/Drain gauche/Desagüe a la izquierda	K-785
Right drain/Drain droit/Desagüe a la derecha	K-786

Fixture*/Appareil sanitaire*/Producto*:

Bathing well:/Bassin de la baignoire:/Área de la bañera:

Basin area, bottom/Espace du bassin, base/Área del fondo	45" (114.3 cm) x 22" (55.9 cm)
Basin area, top/Espace du bassin, dessus/Área superior	55" (139.7 cm) x 25" (63.5 cm)
Weight/Poids/Peso	351 lbs (159.2 kg)
To overflow/Au trop plein/Al rebosadero	
Water depth/Profondeur d'eau/Profundidad del agua	10-7/8" (27.6 cm)
Capacity/Capacité/Capacidad	43 gal (162.7 L)

* Approximate measurements for comparison only./* Mesures approximatives pour comparaison uniquement./* Dimensiones aproximadas sólo para fines de comparación.

Notes

Install this product according to the installation guide.

Floor support under bath must provide for minimum of 55 lbs/square foot (269 kg/square meter) loading.

Fixture conforms to ANSI Standard A112.19.1. All dimensions are nominal.

Remarques

Installer ce produit selon le guide d'installation.

Le support de plancher sous la baignoire doit pouvoir soutenir une charge minimale de 55 lbs/pied carré (269 kg/m²).

L'appareil sanitaire est conforme à la norme Standard ANSI A112.19.1. Toutes les dimensions sont nominales.

Notas

Instale este producto conforme a la guía de instalación.

El soporte del piso debajo de la bañera debe poder soportar una carga mínima de 55 lbs/pie cuadrado (269 kg/metro cuadrado).

El producto cumple con la norma A112.19.1 del ANSI. Todas las dimensiones son nominales.

USA: 1-800-4-KOHLER
Canada: 1-800-964-5590
México: 001-877-680-1310

kohler.com

THE BOLD LOOK
OF **KOHLER**®

©2007 Kohler Co.

1084146-1-A