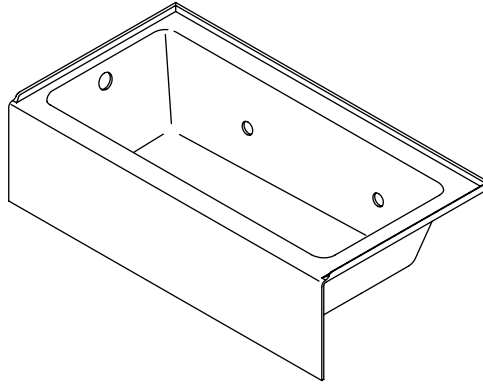


# Roughing-In Guide

## Bath Whirlpool

K-513-H2, K-514-H2, K-783-H2,  
K-784-H2

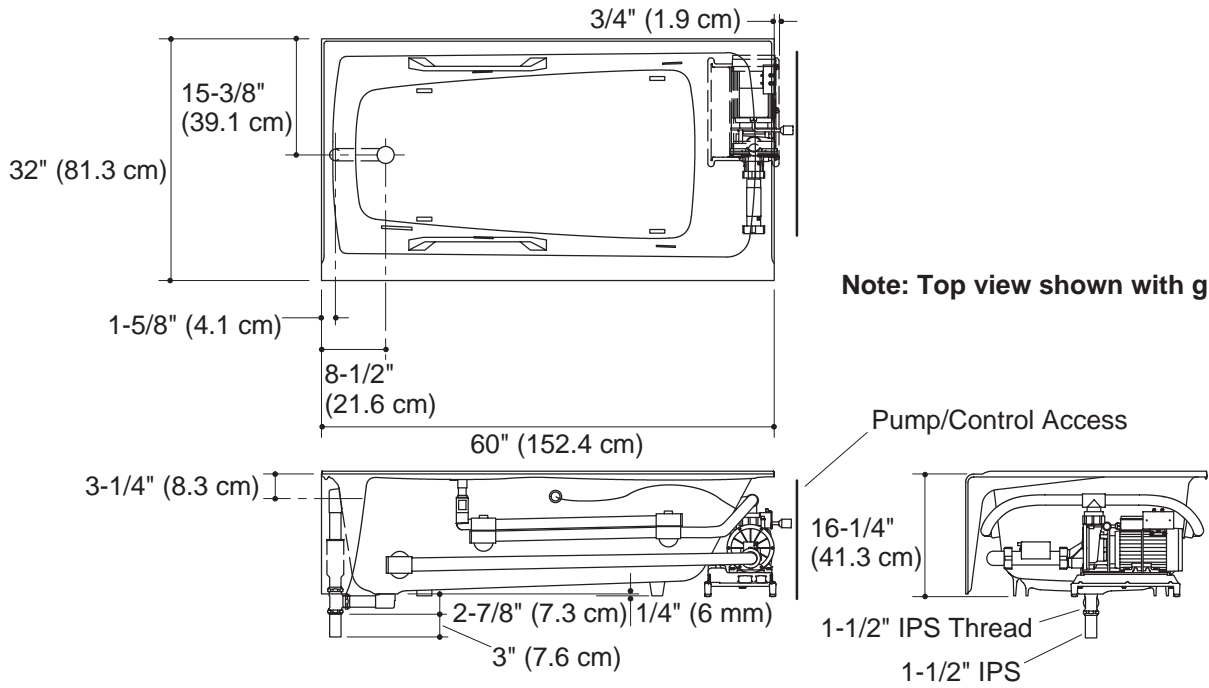


**M** product numbers are for Mexico (i.e. K-12345**M**)  
Los números de productos seguidos de **M** corresponden a México (Ej.  
K-12345**M**)  
Français, page 3  
Español, página 4

**USA: 1-800-4-KOHLER**  
**Canada: 1-800-964-5590**  
**México: 001-877-680-1310**  
kohler.com

THE BOLD LOOK  
OF **KOHLER**®

### K-783-H2



## Product Information

Left drain hole (less grip rails)	K-513-H2	not shown
Right drain hole (less grip rails)	K-514-H2	not shown
Left drain hole (grip rails)	K-783-H2	shown
Right drain hole (grip rails)	K-784-H2	not shown

Required accessories:	
Jet trim kit	K-9694
Grip rails (pair)	K-9620

Fixture*:	basin area	top area	weight
Bathing well	42-1/2" (108 cm) x 20" (50.8 cm)	53-3/4" (136.5 cm) x 24" (61 cm)	460 lbs (208.7 kg)
	water depth	capacity	
To overflow	10-3/4" (27.3 cm)	45 gal (170.3 L)	

\* Approximate measurements for comparison only.

Pump	Heater	V	A*
1.5 hp	1.5 kW	240	11

\* Approximate measurements for comparison only.

No change in measurements if connected with the drain illustrated. (K-7160-AF or K-7160M-AF)

Minimum access panel:

Pump/control	32" (81.3 cm) W x 15" 38.1 cm) H	required
--------------	----------------------------------	----------

## Required Electrical Service

Dedicated circuit required, protected with a Class A Ground-Fault Circuit-Interrupter (GFCI) or Earth-Leakage Circuit-Breaker (ELCB):	
Pump/control	208-240 V, 20 A, 50/60 Hz
Locate the outlet behind the whirlpool and within 24" (61 cm) of the pump.	

## Installation Notes

Install this product according to the installation guide.

Cast iron whirlpools are extremely heavy, making some drop-in installations difficult. Splitting the deck/surround is recommended if installing into a deck.

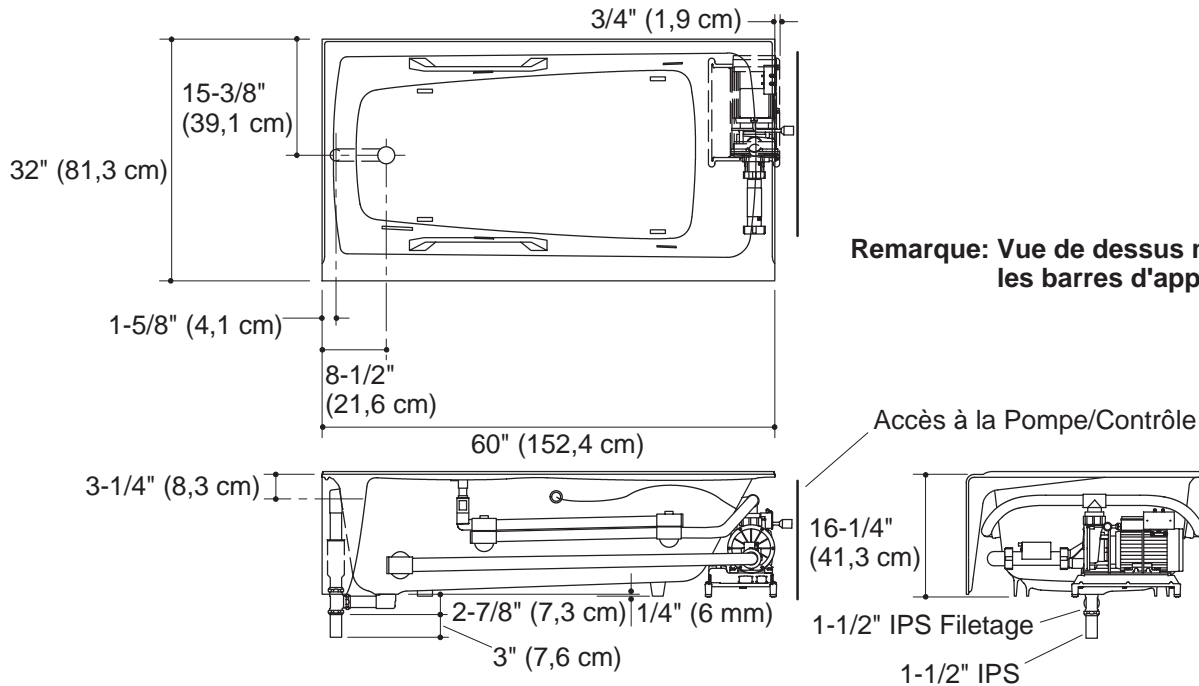
Floor support under whirlpool must provide for a minimum of 1200 lbs (544.3 kg).

# Guide de raccordement

## Baignoire à hydromassage

Aucun changement des mesures n'est nécessaire si vous le connectez au drain comme illustré. (K-7160-AF ou K-7160M-AF)

**K-783-H2**



**Remarque: Vue de dessus montrant les barres d'appui.**

Accès à la Pompe/Contrôle

### Information sur le produit

Trou du drain à gauche (sans barres d'appui)	K-513-H2	non illustré
Trou du drain à droite (sans barres d'appui)	K-514-H2	non illustré
Trou du drain à gauche (barres d'appui)	K-783-H2	illustré
Trou du drain à droite (barres d'appui)	K-784-H2	non illustré

Accessoires nécessaires:	
Kit de garniture de jet	K-9694
Barres d'appui (paire)	K-9620

Appareil sanitaire*:	espace du bassin	espace supérieur	poids
Bassin de la baignoire	42-1/2" (108 cm) x 20" (50,8 cm)	53-3/4" (136,5 cm) x 24" (61 cm)	460 lbs (208,7 kg)
	profondeur d'eau	capacité	
Au trop plein	10-3/4" (27,3 cm)	45 gal (170,3 L)	

Pompe	Chauffeau	V	A*
-------	-----------	---	----

1,5 CV	1,5 kW	240	11
--------	--------	-----	----

\* Mesures approximatives pour comparaison uniquement.

Panneau d'accès minimal:		
Pompe/contrôle	32" (81,3 cm) L x 15" (38,1 cm) H	requis

### Service électrique requis

Circuit dédié requis, protégé par un Disjoncteur Différentiel de Classe A (GFCI) ou Disjoncteur de Mise à la Terre (ELCB):	
Pompe/contrôle	208-240 V. 20 A. 50/60 Hz
Localiser la prise derrière la baignoire à hydromassage et dans les 24" (61 cm) de la pompe.	

### Notes pour l'installation

Installer ce produit selon le guide d'installation.

Les baignoires à hydromassage en fonte sont très lourdes, rendant difficile quelques installations encastrées. La séparation du podium/pourtour est recommandée si l'installation est effectuée sur un comptoir.

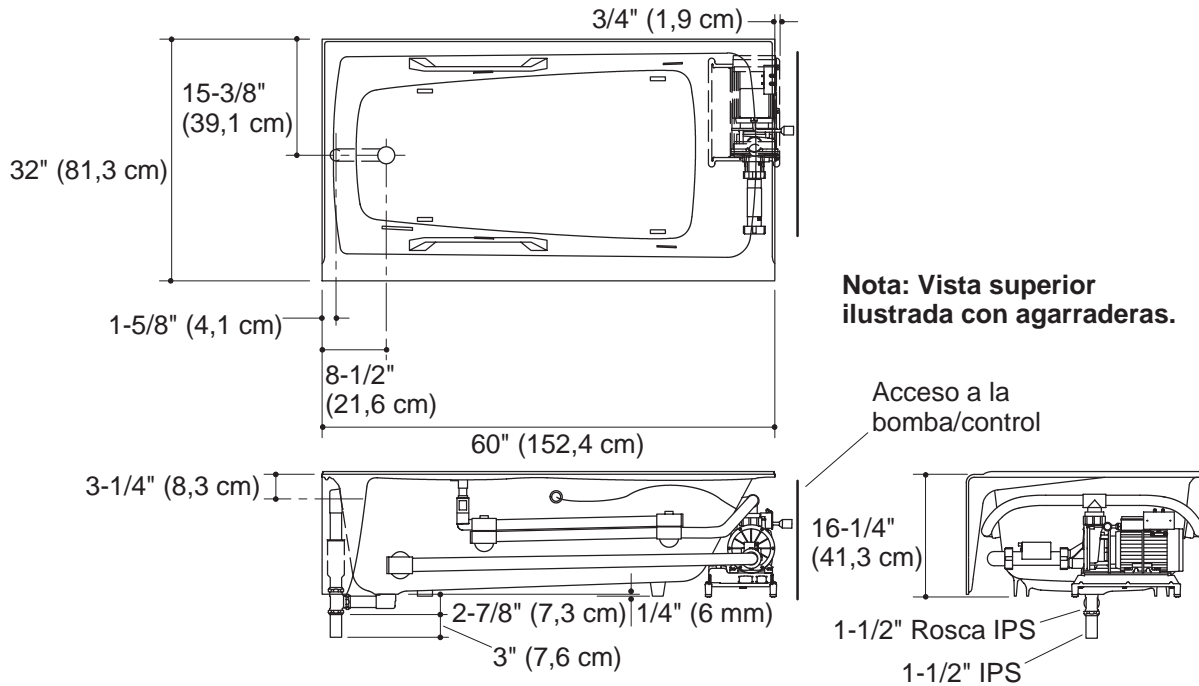
Le sol sous la baignoire à hydromassage doit pouvoir soutenir une charge minimale de 1200 lbs (544,3 kg).

# Diagrama de Instalación

## Bañera de hidromasaje

No es necesario cambiar las medidas si se conecta con el desagüe ilustrado. (K-7160-AF o K-7160M-AF)

### K-783-H2



## Información sobre el producto

Orificio de desagüe a la izquierda (sin agarraderas)	K-513-H2	no ilustrada
Orificio de desagüe a la derecha (sin agarraderas)	K-514-H2	no ilustrada
Orificio de desagüe a la izquierda (agarraderas)	K-783-H2	ilustrada
Orificio de desagüe a la derecha (agarraderas)	K-784-H2	no ilustrada

Accesorios requeridos:	
Kit de guarnición del jet	K-9694
Agarraderas (un par)	K-9620

Producto*:	área del fondo	área superior	peso
Área de la bañera	42-1/2" (108 cm) x 20" (50,8 cm)	53-3/4" (136,5 cm) x 24" (61 cm)	460 lbs (208,7 kg)
	profundidad del agua	capacidad	
Al rebosadero	10-3/4" (27,3 cm)	45 gal (170,3 L)	

Bomba	Calentador	V	A*
-------	------------	---	----

1,5 hp	1,5 kW	240	11
* Dimensiones aproximadas sólo para fines de comparación.			

Panel de acceso mínimo: requerido	
Bomba/control	32" (81,3 cm) de ancho x 15" (38,1 cm) de alto

## Requisitos eléctricos

Requiere un circuito dedicado protegido con un interruptor de pérdida a tierra (GFCI) de clase A o un disyuntor de fuga a tierra (ELCB):	
Bomba/control	208-240 V, 20 A, 50/60 Hz
Coloque el tomacorriente detrás de la bañera de hidromasaje y a menos de 24" (61 cm) de la bomba.	

## Notas para la instalación

Instale este producto conforme a la guía de instalación.

Las bañeras de hidromasaje de hierro fundido son sumamente pesadas, lo que dificulta algunas instalaciones de sobreponer. Se recomienda dividir la cubierta/área circundante si se va a instalar en una cubierta.

El soporte del piso debajo de la bañera de hidromasaje debe poder soportar como mínimo 1200 lbs (544,3 kg).