

Roughing-In Guide
Guide de raccordement
Diagrama de instalación

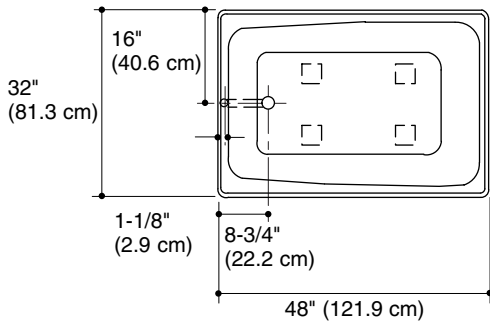
Acrylic Bath
Baignoire en acrylique
Bañera acrílica

K-1490-X

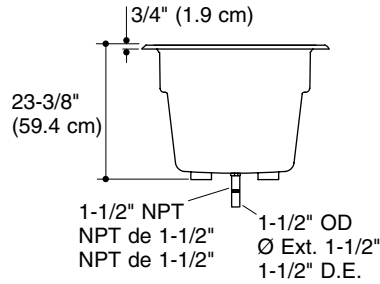
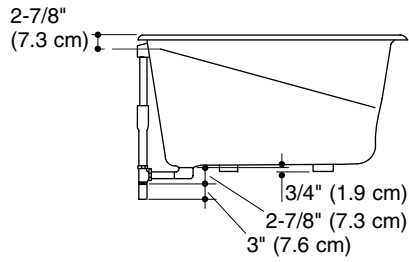
M product numbers are for Mexico (i.e. K-12345**M**)
Los números de productos seguidos de **M**
corresponden a México (Ej. K-12345**M**)

THE BOLD LOOK
OF **KOHLER**®

1087842-1-A



No change in measurements if connected with drain illustrated.
 Aucun changement des mesures n'est nécessaire si connecté au drain illustré.
 No es necesario cambiar las medidas si se conecta con el desagüe ilustrado.



Information/Information/Información

Applicable product:/Produit applicable:/Producto correspondiente:

Drop-in/Baignoire enastr/Bañera empotrada K-1490-X

Fixture*/Appareil sanitaire*/Producto*:

Bathing well:/Bassin de la baignoire:/Área de la bañera	
Basin area, bottom/Espace du bassin, base/Área del fondo	36" (91.4 cm) x 21" (53.3 cm)
Basin area, top/Espace du bassin, dessus/Área superior	42" (106.7 cm) x 26" (66 cm)
Weight/Poids/Peso	60 lbs (27.2 kg)
To overflow/Au trop plein/Al rebosadero	
Water depth/Profondeur d'eau/Profundidad del agua	17-7/8" (45.4 cm)
Capacity/Capacité/Capacidad	68 gal (257.4 L)

* Approximate measurements for comparison only./* Mesures approximatives pour comparaison uniquement./* Dimensiones aproximadas sólo para fines de comparación.

Drop-in cutout/Découpe d'encastrement/Abertura para instalación de sobreponer	46-1/2" (118.1 cm) x 30-1/2" (77.5 cm)
--	--

Notes

Install this product according to the installation guide.

Floor support under bath must provide for minimum of 61 lbs/square foot (299 kg/square meter) loading.

Fixture conforms to ANSI Standard Z124.1.2. All dimensions are nominal.

Remarques

Installer ce produit selon le guide d'installation.

Le support de plancher sous la baignoire doit pouvoir soutenir une charge minimale de 61 lbs/pied carré (299 kg/m²).

L'appareil sanitaire est conforme à la norme Standard ANSI Z124.1.2. Toutes les dimensions sont nominales.

Notas

Instale este producto conforme a la guía de instalación.

El soporte del piso debajo de la bañera debe poder soportar una carga mínima de 61 lbs/pie cuadrado (299 kg/metro cuadrado).

El producto cumple con la norma Z124.1.2 del ANSI. Todas las dimensiones son nominales.

USA: 1-800-4-KOHLER
Canada: 1-800-964-5590
México: 001-877-680-1310

kohler.com

THE BOLD LOOK
OF **KOHLER**®

©2007 Kohler Co.

1087842-1-A