

Roughing-In Guide
Guide de raccordement
Diagrama de instalación

Acrylic Bath
Baignoire en acrylique
Bañera acrílica

K-1449

M product numbers are for Mexico (i.e. K-12345**M**)
Los números de productos seguidos de **M**
corresponden a México (Ej. K-12345**M**)

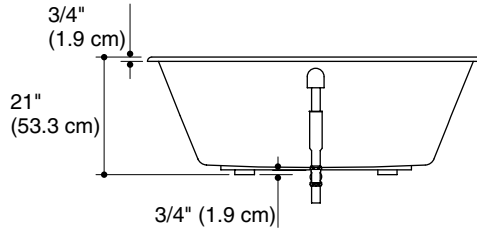
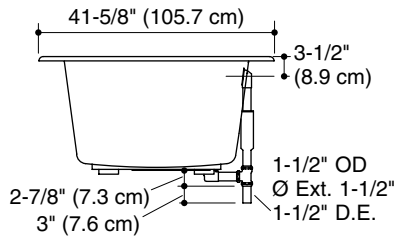
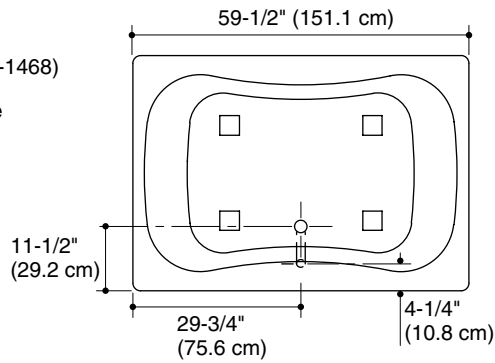
THE BOLD LOOK
OF **KOHLER**®

1084193-1-A

No change in measurements if connected with drain illustrated. (K-1468)

Aucun changement des mesures n'est nécessaire si connecté au drain illustré. (K-1468)

No es necesario cambiar las medidas si se conecta con el desagüe ilustrado.(K-1468)



Information/Information/Información

Applicable product/Produit applicable/Producto correspondiente:

Drop-in/Encastré/De sobreponer

K-1449

Fixture*/Appareil sanitaire*/Producto*:

Bathing well/Bassin de la baignoire/Área de la bañera:

Basin area, bottom/Espace du bassin, base/Área del fondo	41" (104.1 cm) x 29" (73.7 cm)
--	--------------------------------

Basin area, top/Espace du bassin, dessus/Área superior	56" (142.2 cm) x 36" (91.4 cm)
--	--------------------------------

Weight/Poids/Peso	100 lbs (45.4 kg)
-------------------	-------------------

To overflow/Au trop plein/Al rebosadero

Water depth/Profondeur d'eau/Profundidad del agua	15" (38.1 cm)
---	---------------

Capacity/Capacité/Capacidad	85 gal (321.8 L)
-----------------------------	------------------

* Approximate measurements for comparison only./* Mesures approximatives pour comparaison uniquement./* Dimensiones aproximadas sólo para fines de comparación.

Drop-in cutout/Découpe d'encastrement/Abertura para instalación de sobreponer	58" (147.3 cm) x 40" (101.6 cm)
--	---------------------------------

Notes

Install this product according to the installation guide.

Floor support under bath must provide for minimum of 49 lbs/square foot (237 kg/square meter) loading.

Fixture conforms to ANSI Standard Z124.1.2. All dimensions are nominal.

Remarques

Installer ce produit selon le guide d'installation.

Le support de plancher sous la baignoire doit pouvoir soutenir une charge minimale de 49 lbs/pied carré (237 kg/m²).

L'appareil sanitaire est conforme à la norme Standard ANSI Z124.1.2. Toutes les dimensions sont nominales.

Notas

Instale este producto conforme a la guía de instalación.

El soporte del piso debajo de la bañera debe poder soportar una carga mínima de 49 lbs/pie cuadrado (237 kg/metro cuadrado).

El producto cumple con la norma Z124.1.2 del ANSI. Todas las dimensiones son nominales.

USA: 1-800-4-KOHLER
Canada: 1-800-964-5590
México: 001-877-680-1310

kohler.com

THE BOLD LOOK
OF **KOHLER**®

©2007 Kohler Co.

1084193-1-A