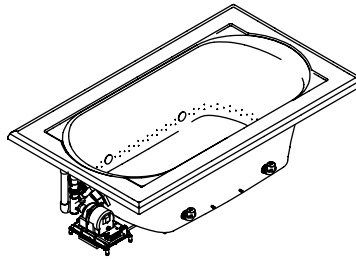


Roughing-In Guide

Bath with Airjets

K-1418-GCR



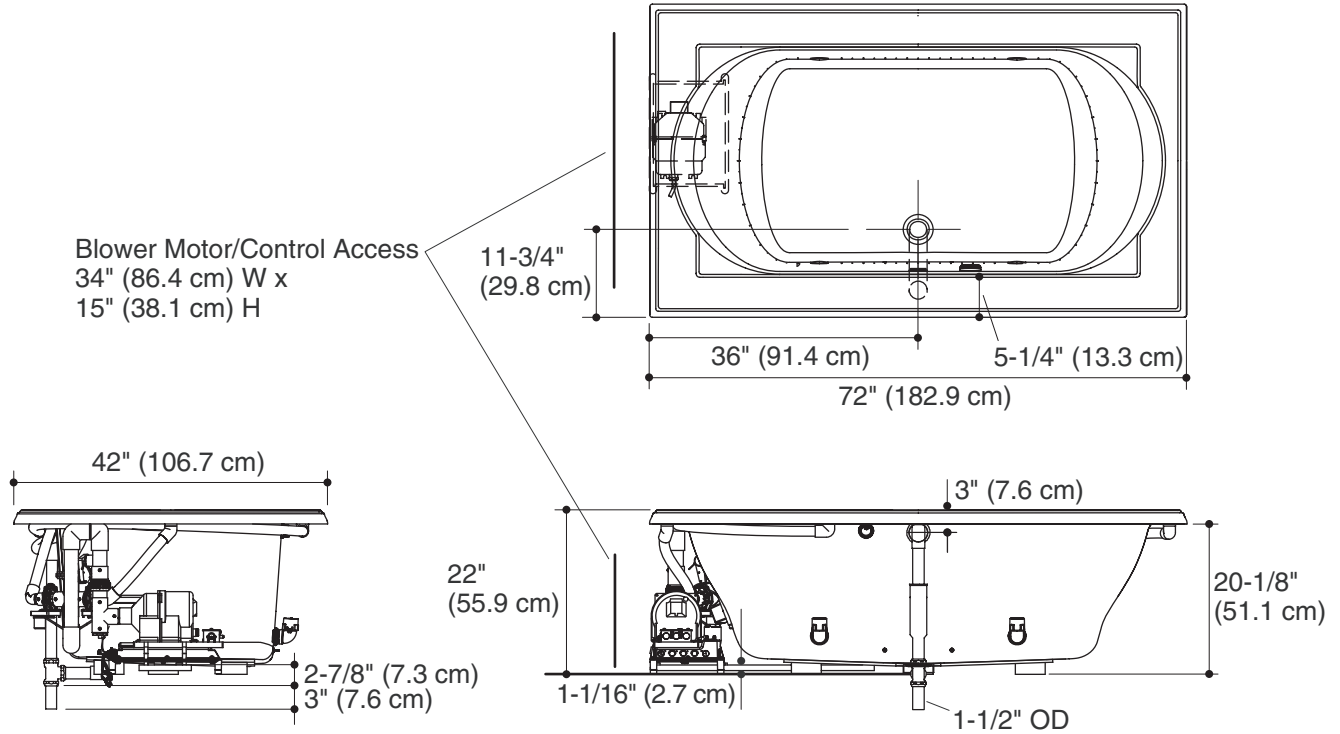
M product numbers are for Mexico (i.e. K-12345**M**)
Los números de productos seguidos de **M** corresponden a México (Ej.
K-12345**M**)
Français, page 3
Español, página 4

USA: 1-800-4-KOHLER
Canada: 1-800-964-5590
México: 001-877-680-1310
kohler.com

THE BOLD LOOK
OF **KOHLER**®

No change in measurements with drain shown. (K-7161-AF or K-7161M-AF)

K-1418-GCR



Product Information

| | | | | |
|---|---|-----------|-----------|---|
| Applicable product: | | | | |
| Drop-in bath with airjets and chromatherapy | K-1418-GCR | | | |
| Fixture*: | | | | |
| Bathing well: | | | | |
| Basin area, bottom | 48" (121.9 cm) x 27" (68.6 cm) | | | |
| Basin area, top | 60" (152.4 cm) x 30" (76.2 cm) | | | |
| Weight | 150 lbs (68 kg) | | | |
| To overflow: | | | | |
| Water depth | 16" (40.6 cm) | | | |
| Capacity | 94 gal (355.8 L) | | | |
| * Approximate measurements for comparison only. | | | | |
| Drop-in cut-out | 70-1/2" (179.1 cm) x 40-1/2" (102.9 cm) | | | |
| Blower motor/control: | Heater | V | Hz | A |
| | 300 W | 220-240 V | 50/60 | 3 |
| Recommended accessories: | | | | |
| Adjustable pop-up drain – above or through-the-floor installation | | | K-7161-AF | |

Required Electrical Service

| | |
|--|---------------------------|
| Dedicated circuit required, protected with Class A Ground-Fault Circuit-Interrupter (GFCI) or Residual Current Device (RCD): | |
| Blower motor/control: | 220-240 V, 15 A, 50/60 Hz |

Notes

Install this product according to the installation guide.

NOTICE: If the blower motor and check valve are relocated, the following two procedures are required: 1. Provide two access panels. Locate one access panel at the blower motor/control location and the other access panel at the control box. 2. Relocate the blower motor and the check valve together. Do not relocate one without the other.

Floor support under bath must provide for a minimum of 46 lbs (223 kg).

Hot water supply should be 70% of capacity or greater. Installations will vary.

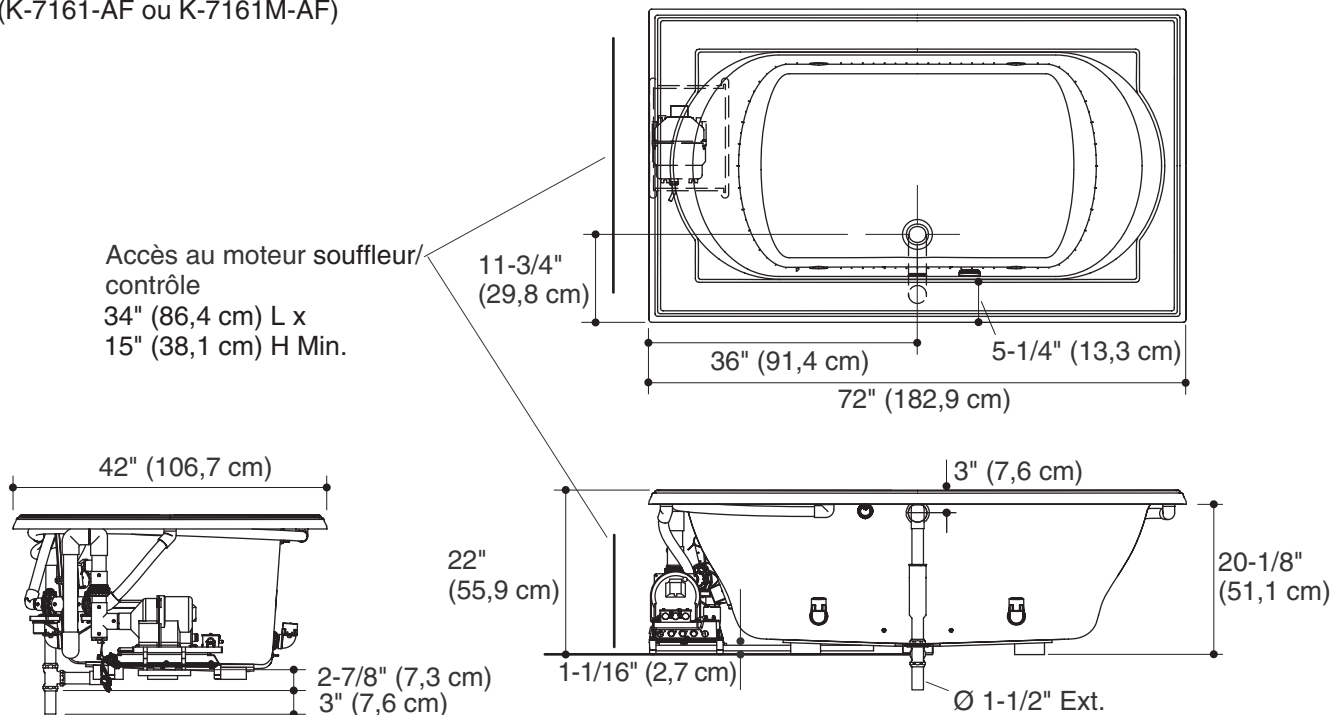
This bath is designed for drop-in installation only. It is not suited for use in a three-wall alcove with an overhead shower.

Fixture dimensions are nominal and conform to tolerances in ANSI Standard Z124.1.2.

Guide de raccordement

Baignoire à jets d'air

Aucune modification des mesures n'est nécessaire avec le drain illustré.
(K-7161-AF ou K-7161M-AF)



Information sur le produit

| | |
|--|------------|
| Produit applicable: | |
| Baignoire à jets d'air encastrée et chromothérapie | K-1418-GCR |

| | |
|---|--------------------------------|
| Appareil sanitaire*: | |
| Bassin de baignoire: | |
| Espace du bassin, base | 48" (121,9 cm) x 27" (68,6 cm) |
| Espace du bassin, dessus | 60" (152,4 cm) x 30" (76,2 cm) |
| Poids | 150 lbs (68 kg) |
| Au trop plein: | |
| Profondeur d'eau | 16" (40,6 cm) |
| Capacité | 94 gal (355,8 L) |
| * Mesures approximatives pour comparaison uniquement. | |

| | |
|---------------------------|---|
| Découpe de l'encastrement | 70-1/2" (179,1 cm) x 40-1/2" (102,9 cm) |
|---------------------------|---|

| | | | | |
|----------------------------|-------------|------------|-------|---|
| Moteur-souffleur/contrôle: | Chauffe-eau | V | Hz | A |
| | 300 W | 220-240 V. | 50/60 | 3 |

| | |
|--|-----------|
| Accessoires recommandés: | |
| Drain escamotable et ajustable - installation au-dessus ou dans le sol | K-7161-AF |

Branchement électrique requis

| | |
|--|---------------------------|
| Circuit dédié requis, protégé par un Disjoncteur Différentiel de Classe A (GFCI) ou un appareil de courant résiduel (RCD): | |
| Moteur-souffleur/contrôle: | 220-240 V. 15 A. 50/60 Hz |

Remarques

Installer ce produit selon le guide d'installation.

AVIS : Si le moteur-souffleur et la valve transfert sont relocalisés, les deux procédures suivantes sont requises: 1. Fournir deux panneaux d'accès. Localiser un panneau d'accès à l'emplacement du moteur-souffleur/contrôle et l'autre panneau d'accès au boîtier de contrôle. 2. Relocaliser le moteur-souffleur et la valve de transfert ensemble. Ne pas relocaliser l'un sans l'autre.

Le sol sous la baignoire doit pouvoir soutenir une charge minimale de 46 lbs (223 kg).

L'alimentation d'eau chaude doit être d'une capacité de 70% ou plus. Les installations varieront.

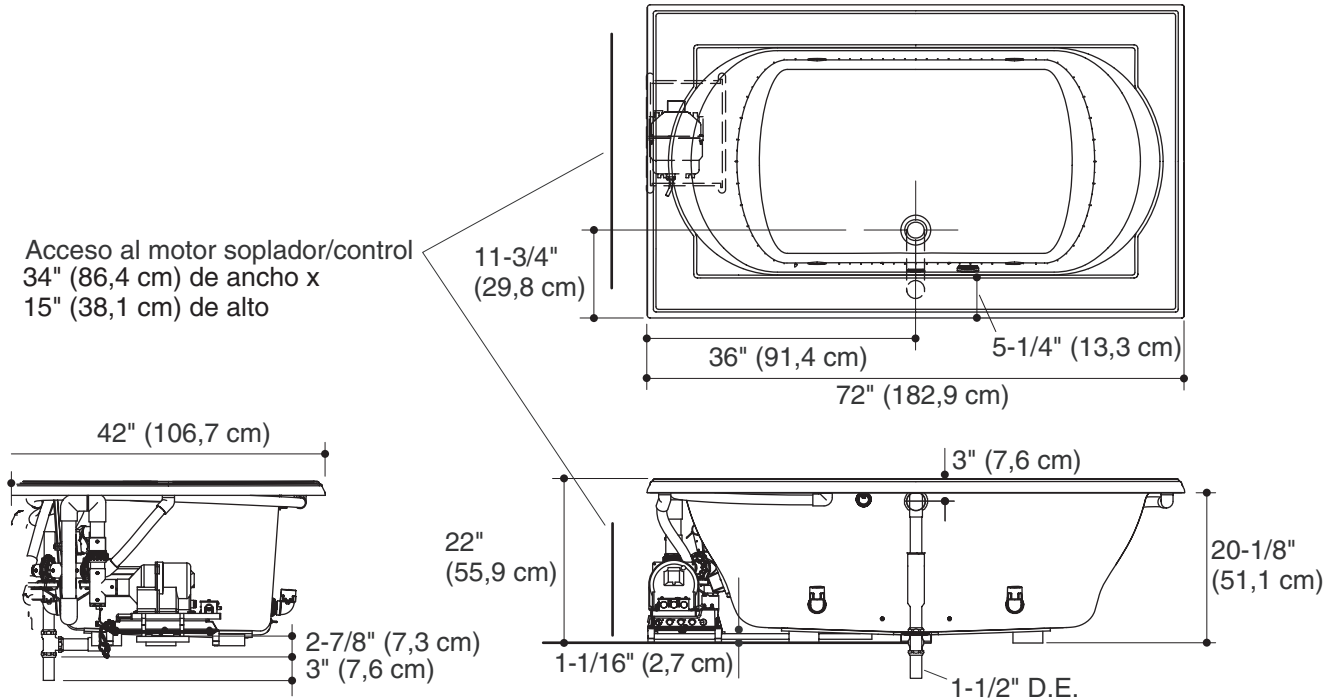
Cette baignoire a été uniquement conçue pour être encastrée. Cet appareil n'est pas fait pour une alcôve à trois murs avec une pomme de douche au plafond.

Les dimensions du meubles sont nominales et conformes aux tolérances de la norme ANSI Standard Z124.1.2.

Diagrama de instalación

Bañera con jets de aire

No es necesario cambiar las medidas con el desagüe ilustrado. (K-7161-AF o K-7161M-AF)



Información sobre el producto

| Producto correspondiente: | | | | | | | | | |
|---|---|------------|---|----|---|-------|-----------|-------|---|
| Bañera de sobreponer con jets de aire y cromoterapia | K-1418-GCR | | | | | | | | |
| Producto*: | | | | | | | | | |
| Área de la bañera: | | | | | | | | | |
| Área del fondo | 48" (121,9 cm) x 27" (68,6 cm) | | | | | | | | |
| Área superior | 60" (152,4 cm) x 30" (76,2 cm) | | | | | | | | |
| Peso | 150 lbs (68 kg) | | | | | | | | |
| Al rebosadero: | | | | | | | | | |
| Profundidad del agua | 16" (40,6 cm) | | | | | | | | |
| Capacidad | 94 gal (355,8 L) | | | | | | | | |
| * Dimensiones aproximadas sólo para fines de comparación. | | | | | | | | | |
| Abertura para instalación de sobreponer | 70-1/2" (179,1 cm) x 40-1/2" (102,9 cm) | | | | | | | | |
| Motor soplador/control: | <table border="1"> <tr> <th>Calentador</th> <th>V</th> <th>Hz</th> <th>A</th> </tr> <tr> <td>300 W</td> <td>220-240 V</td> <td>50/60</td> <td>3</td> </tr> </table> | Calentador | V | Hz | A | 300 W | 220-240 V | 50/60 | 3 |
| Calentador | V | Hz | A | | | | | | |
| 300 W | 220-240 V | 50/60 | 3 | | | | | | |
| Accesorios recomendados: | | | | | | | | | |
| Desagüe automático ajustable - instalación a través o arriba del nivel del piso | K-7161-AF | | | | | | | | |

Requisitos eléctricos

| | |
|--|---------------------------|
| Requiere circuito dedicado protegido con interr. de pérdida a tierra (GFCI) Clase A o disp. de corriente residual (RCD): | |
| Motor soplador/control: | 220-240 V, 15 A, 50/60 Hz |

Notas

Instale este producto conforme a la guía de instalación.

AVISO: Si cambia el lugar de instalación del motor soplador y la válvula de retención, se requieren los dos procedimientos siguientes: 1. Provea dos paneles de acceso. Ubique un panel de acceso en el lugar de instalación del motor soplador/ control y otro panel de acceso en la caja de control. 2. Cambie el lugar de instalación del motor soplador y la válvula de retención juntos. No cambie el lugar de instalación de uno sin el otro.

El soporte del piso debajo de la bañera debe poder soportar como mínimo 46 lbs (223 kg).

El suministro de agua caliente debe llegar al 70% de la capacidad o más. Varía según la instalación.

Esta bañera sólo es para instalación de sobreponer. No es para instalarla encajonada entre tres paredes con ducha superior.

Las dimensiones del producto son nominales y cumplen con las tolerancias de la norma Z124.1.2 de ANSI.