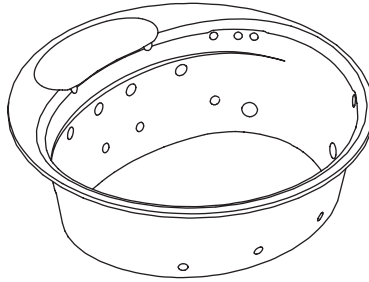


Roughing-In Guide

Bath Whirlpool

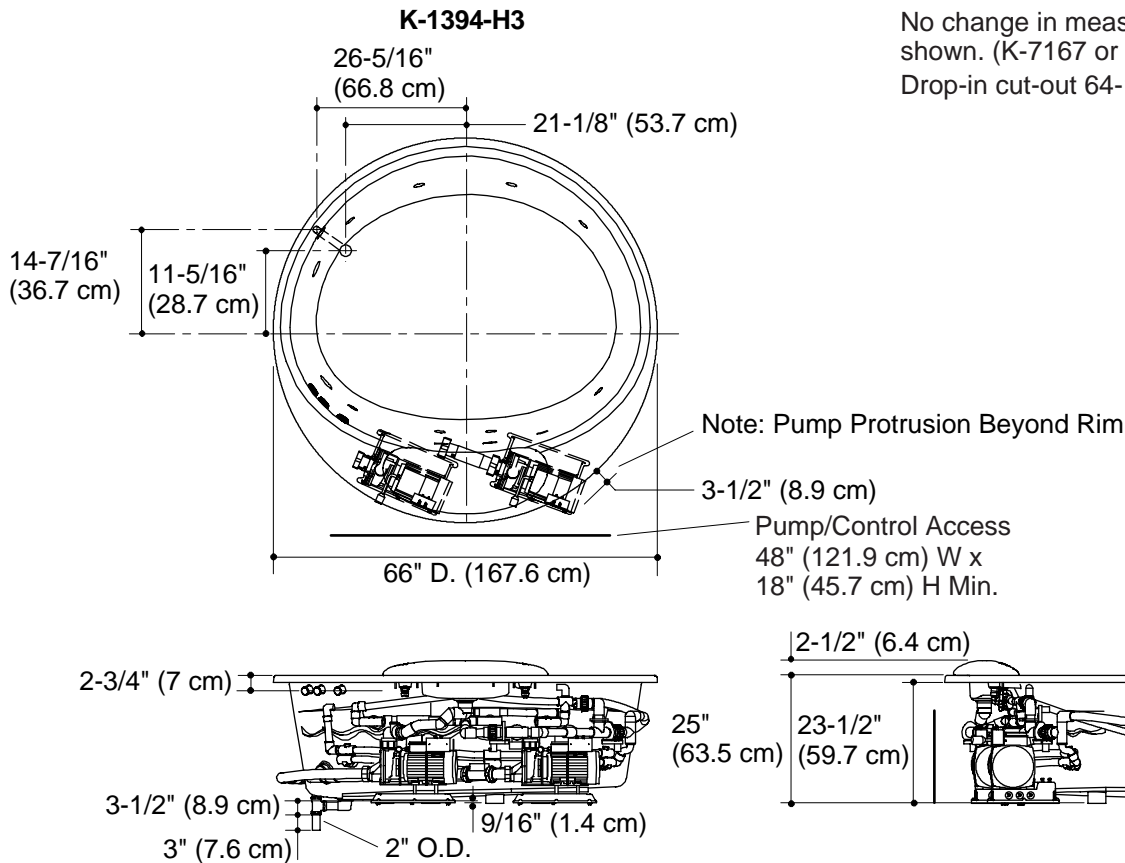
K-1394



M product numbers are for Mexico (i.e. K-12345**M**)
Los números de productos seguidos de **M** corresponden a México (Ej.
K-12345**M**)
Français, page 3
Español, página 4

USA: 1-800-4-KOHLER
Canada: 1-800-964-5590
México: 001-877-680-1310
kohler.com

THE BOLD LOOK
OF **KOHLER**®



No change in measurements with drain shown. (K-7167 or K-7167M)
Drop-in cut-out 64-1/2" D. (163.8 cm)

Product Information

Whirlpool with chromatherapy lights	K-1394-H2	not shown
Whirlpool w/o chromatherapy lights	K-1394-H3	shown

Required accessories:	
Jet trim kit	K-9398

Fixture:*	basin area	top area	weight
Bathing well	54-1/2" (138.4 cm)	61-5/8" (156.5 cm)	260 lbs. (118 kg)
	x 44" (111.8 cm)	x 54-1/2" (138.4 cm)	
	water depth	capacity	
To overflow	19" (48.3 cm)	196 gal. (742 L)	

* Approximate measurements for comparison only.

Pump: (Qty. 2)	Hp	Voltage	Frequency	Amps
Variable speed	2 hp	240 V	50/60 Hz	18 A

Cut-out template	1006705-7
------------------	-----------

Required Electrical Service (2 required)

Two dedicated circuits required, each protected with a Class A Ground-Fault Circuit-Interrupter (GFCI) or Earth-Leakage Circuit-Breaker (ELCB):	
Pump/control	220-240 V, 20 A, 50/60 Hz
Heater	220-240 V, 20 A, 50/60 Hz

Installation Notes

NOTE: Pump protrusion beyond rim.

Install this product according to the installation guide.

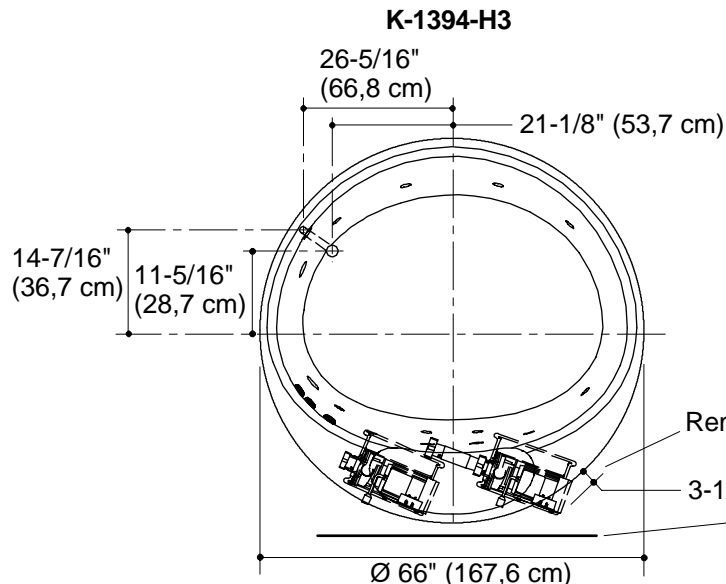
Two separate 240 V electrical services required; one for the pump/control, and another for the heater.

Floor support under whirlpool must provide for a minimum of 2500 lbs. (1134 kg).

Hot water supply should be 70% of capacity or greater. Installations will vary.

Plan de Raccordement

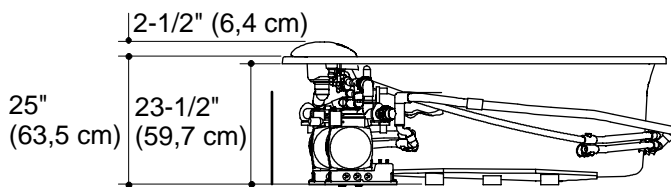
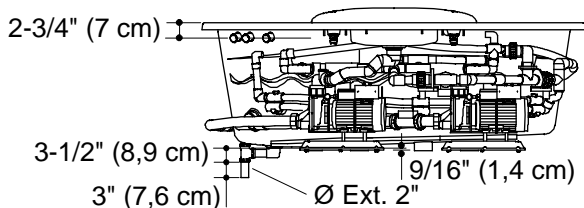
Baignoire à Hydromassage



Aucune modification des mesures n'est nécessaire avec la vidange représentée. (K-7167 ou K-7167M)
Découpe pour installation encastrée
Ø 64-1/2" (163,8 cm)

Remarque : la pompe dépasse du bord

3-1/2" (8,9 cm)
Accès à la pompe/à la commande
48" (121,9 cm) L x
18" (45,7 cm) H Min.



Renseignements du produit

Baignoire à hydromassage avec lumières de chromothérapie	K-1394-H2	non illustré
Baignoire à hydromassage sans lumières de chromothérapie	K-1394-H3	illustré

Accessoires requis :	
Jeu d'assemblage de la buse	K-9398

Appareil sanitaire:*	espace de la cuve	espace supérieur	poids
Cuve de baignoire	54-1/2" (138,4 cm) x 44" (111,8 cm)	61-5/8" (156,5 cm) x 54-1/2" (138,4 cm)	260 lbs. (118 kg)
	profondeur de l'eau	capacité de débit	
Au trop plein	19" (48,3 cm)	196 gal. (742 L)	
* Mesures approximatives pour comparaison seulement.			

Pompe : (Qté. 2)	CV	Voltage	Fréquence	Ampères
Vitesse variable	2 CV	240 V	50/60 Hz	18 A

Plan de la Découpe	1006705-7
--------------------	-----------

Service Électrique Requis (2 requis)

Deux circuits électriques dédiés, chacun protégés par un disjoncteur différentiel de classe A (GFCI) ou disjoncteur-détecteur de fuite à la terre (ELCB) :	
Commande de pompe	220-240 V, 20 A, 50/60 Hz
Chauffage	220-240 V, 20 A, 50/60 Hz

Notes pour l'Installation

REMARQUE : Pompe dépassant du bord.

Installez ce produit selon la notice d'installation.

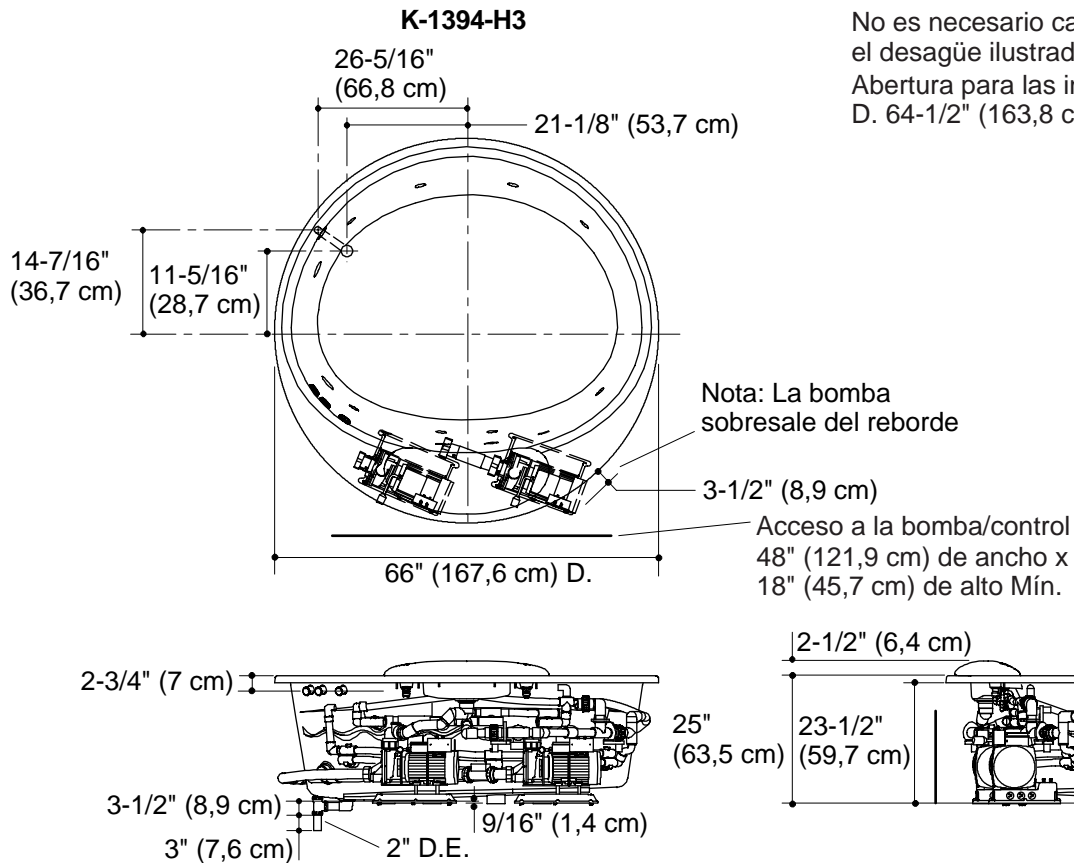
Deux circuits électriques séparés de 240 V sont nécessaires; un pour la pompe/la commande et l'autre pour le chauffage.

Le sol sous la baignoire à hydromassage doit pouvoir soutenir au minimum une charge de 2500 lbs. (1134 kg).

L'alimentation en eau chaude doit être de 70% de la capacité ou plus. Les installations peuvent varier.

Diagrama de instalación

Bañera de hidromasaje



No es necesario cambiar las medidas con el desagüe ilustrado. (K-7167 o K-7167M)
Abertura para las instalaciones empotradas D. 64-1/2" (163,8 cm)

Información sobre el producto

Bañera de hidromasaje con luces de cromaterapia	K-1394-H2	no ilustrado
Bañera de hidromasaje sin luces de cromaterapia	K-1394-H3	ilustrado

Accesorios necesarios:	
Juego decorativo del inyector	K-9398

Aparato sanitario:*	área de la pileta	área superior	peso
Área de la bañera	54-1/2" (138,4 cm) x 44" (111,8 cm)	61-5/8" (156,5 cm) x 54-1/2" (138,4 cm)	260 libras (118 kg)
	profundidad del agua	capacidad	
Al rebosadero	19" (48,3 cm)	196 gal. (742 L)	

* Dimensiones aproximadas sólo para comparar.

Bomba: (Cantidad 2)	CV	Voltaje	Frecuencia	Amperios
Velocidad variable	2 CV	240 V	50/60 Hz	18 A

Plantilla de corte	1006705-7
--------------------	-----------

Requisitos eléctricos (2 circuitos)

Requiere dos circuitos dedicados, cada uno protegido con un interruptor de circuito accionado por corriente de pérdida a tierra (GFCI) de clase A:	
Bomba/control	220-240 V, 20 A, 50/60 Hz
Calentador	220-240 V, 20 A, 50/60 Hz

Notas para la instalación

NOTA: La bomba sobresale del reborde.

Instale este producto conforme a la guía de instalación.

Requiere dos circuitos eléctricos separados de 240 V; uno para la bomba/control y el otro para el calentador.

El soporte del piso debajo de la bañera de hidromasaje debe poder sostener como mínimo 2500 lbs. (1134 kg).

El suministro de agua caliente debe llegar al 70% de capacidad o más. Varía según la instalación.