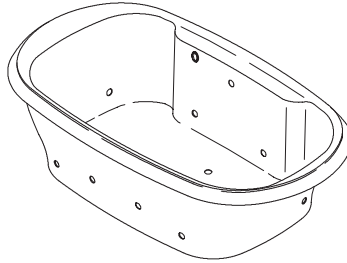


Roughing-In Guide

Bath Whirlpool

K-1375



M product numbers are for Mexico (i.e. K-12345**M**)
Los números de productos seguidos de **M** corresponden a México (Ej.
K-12345**M**)
Français, page 3
Español, página 4

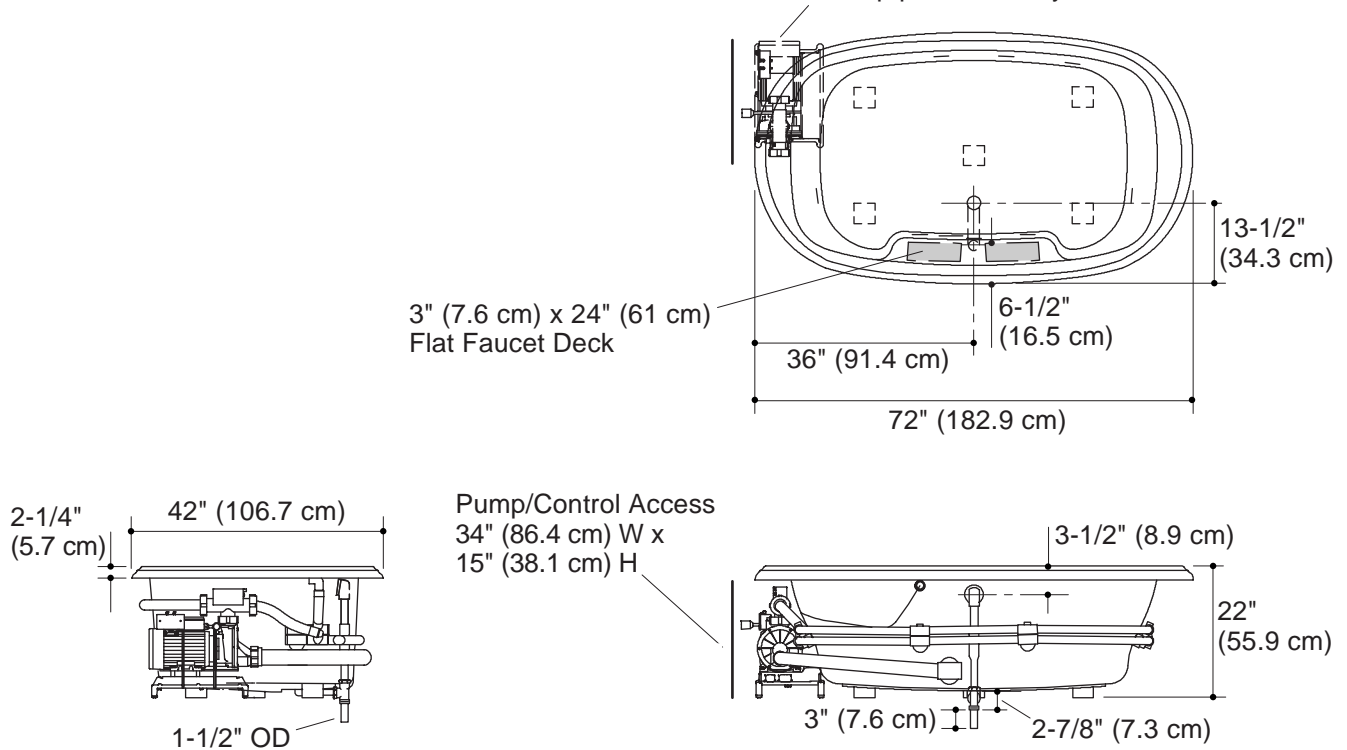
USA: 1-800-4-KOHLER
Canada: 1-800-964-5590
México: 001-877-680-1310
kohler.com

THE BOLD LOOK
OF **KOHLER**®

No change in measurements if connected with drain illustrated. (K-7161-AF or K-7161M-AF)

Recommended faucet area

Note: The Pump protrudes beyond the rim.



Product Information

Drop-in bath whirlpool	K-1375-H2	shown
------------------------	-----------	-------

Required accessories:		
Jet trim kit	K-9698	

Fixture*:	basin area	top area	weight
Bathing well	50" (127 cm) x 29" (73.7 cm)	61" (154.9 cm) x 32" (81.3 cm)	130 lbs (59 kg)
To overflow	water depth 16" (40.6 cm)	capacity 100 gal (378.5 L)	

* Approximate measurements for comparison only.

Pump	Heater	V	A*
1.5 hp	1.5 kW	240	11

* Approximate measurements for comparison only.

Included component:	
Cut-out template	113311-7

Required Electrical Service

Dedicated circuit required, protected with a Class A Ground-Fault Circuit-Interrupter (GFCI) or Earth-Leakage Circuit-Breaker (ELCB):	
Pump/control	208-240 V, 20 A, 50/60 Hz

Notes

NOTE: Pump protrusion beyond rim.

Install this product according to the installation guide.

Floor support under whirlpool must provide for a minimum of 1800 lbs (816.5 kg).

Hot water supply should be 70% of capacity or greater. Installations will vary.

An access panel for the pump/control is required.

If installing a rim mount faucet, make sure there is no interference with drain overflow and circulating system before drilling any holes. Consult local and national codes for minimum air gap requirements if installing a spout on the faucet deck.

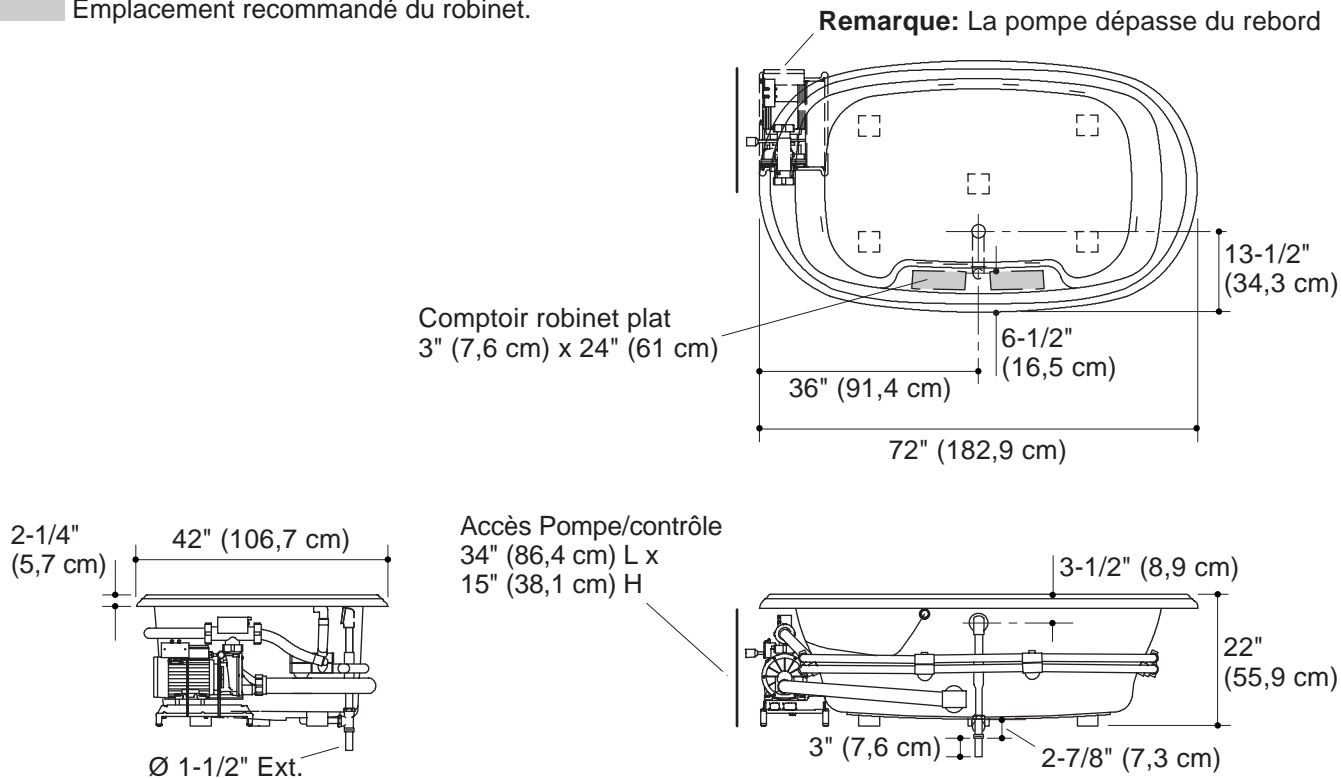
Fixture conforms to ANSI Standard Z124.1. All dimensions are nominal.

Guide de raccordement

Baignoire à hydromassage

Pas de changement de mesures si connecté au drain illustré. (K-7161 ou K-7161M)

■ Emplacement recommandé du robinet.



Informations sur le produit

Baignoire à hydromassage encastrée	K-1375-H2	illustré
------------------------------------	-----------	----------

Accessoires nécessaires:	
Kit de garniture de jet	K-9698

Appareil*:	espace du bassin	espace supérieur	poids
Bassin de la baignoire	50" (127 cm) x 29" (73,7 cm)	61" (154,9 cm) x 32" (81,3 cm)	130 lbs. (59 kg)
	profondeur d'eau	capacité	
Au trop plein	16" (40,6 cm)	100 gal. (378,5 L)	

* Mesures approximatives pour comparaison uniquement.

Pompe	Chauffeau	Voltage	Ampérage
1,5 cv	1,5 kW.	240 V	11 A

Composant inclus:	
Plan de la découpe	113311-7

Branchement électrique requis

Circuit dédié requis, protégé par un Disjoncteur Différentiel de Classe A: (GFCI) ou Disjoncteur de Mise à la Terre (ELCB):	
Pompe/contrôle	208/240 V. 20 A. 50/60 Hz.

Notes pour l'installation

REMARQUE : Pompe dépassant au delà du rebord.

Installer ce produit selon le guide d'installation.

Le sol sous la baignoire à hydromassage doit pouvoir soutenir une charge minimale de 1800 lbs. (816,5 kg).

L'alimentation d'eau chaude doit être d'une capacité de 70% ou plus. Les installations varieront.

Un panneau d'accès pour la pompe/contrôle est requis.

Lors de l'installation d'un robinet sur rebord, s'assurer qu'il n'y ait pas d'interférence avec le trop plein du drain et le système de circulation avant de percer les trous. Se reporter aux codes nationaux et locaux pour les exigences d'espace d'air minimum lors de l'installation d'un bec sur le comptoir du robinet.

Les dimensions de l'appareil sanitaire sont nominales et conformes au standard ANSI Z124.1.

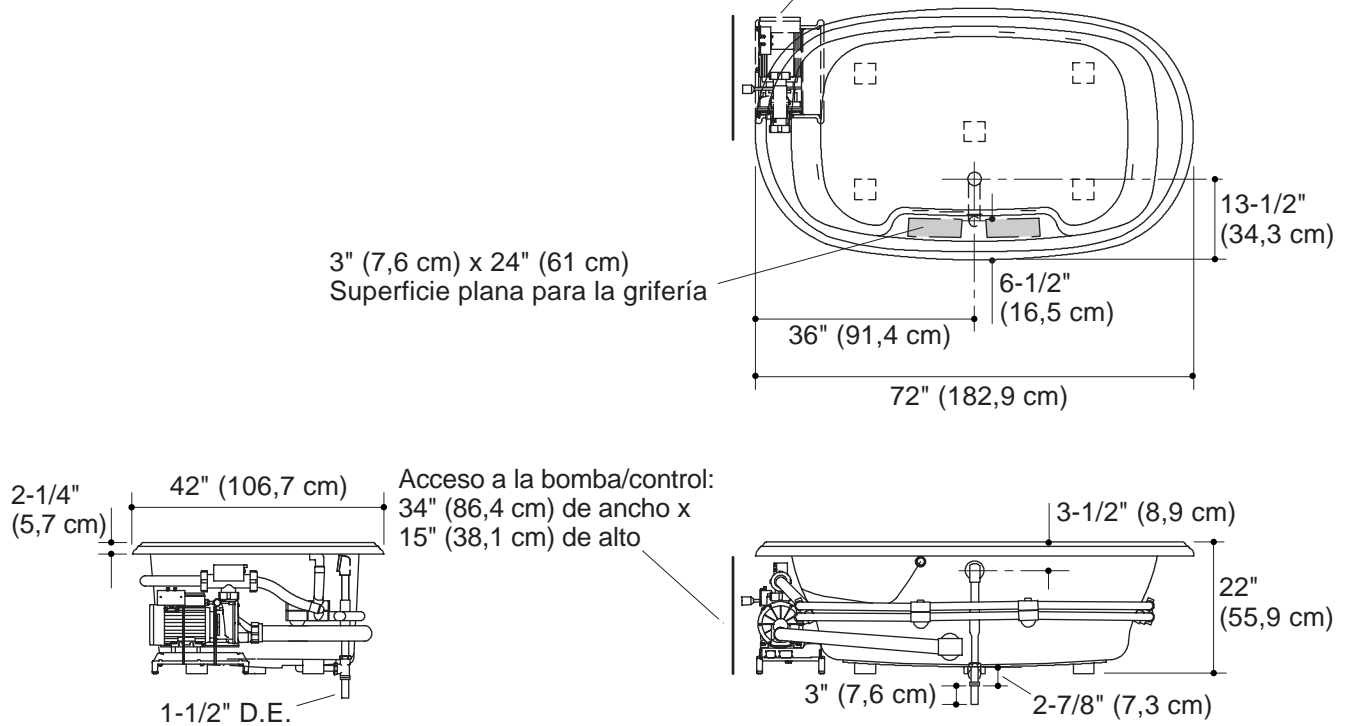
Diagrama de instalación

Bañera de hidromasaje

No es necesario cambiar las medidas si se conecta con el desagüe ilustrado. (K-7161-AF)

Área recomendada para la grifería

Nota: La bomba sobresale del reborde.



Información sobre el producto

Bañera de hidromasaje de instalación de sobreponer	K-1375-H2	ilustrada
--	-----------	-----------

Accesorios requeridos:	
Kit de guarnición de jets	K-9698

Producto*:	área del fondo	área superior	peso
Área de la bañera	50" (127 cm) x 29" (73,7 cm)	61" (154,9 cm) x 32" (81,3 cm)	130 lbs (59 kg)
	profundidad del agua	capacidad	
Al rebosadero	16" (40,6 cm)	100 gal (378,5 L)	

* Dimensiones aproximadas sólo para fines de comparación.

Bomba	Calentador	V	A*
1,5 hp	1,5 kW	240	11

* Dimensiones aproximadas sólo para fines de comparación.

Componentes incluidos:	
Plantilla de corte	113311-7

Requisitos eléctricos

Requiere un circuito dedicado protegido con un interruptor de circuito con pérdida a tierra (GFCI) de clase A o un disyuntor de fuga a tierra (ELCB):

Bomba/control	208-240 V, 20 A, 50/60 Hz
---------------	---------------------------

Notas para la instalación

NOTA: La bomba sobresale del borde.

Instale este producto conforme a la guía de instalación.

El soporte del piso debajo de la bañera de hidromasaje debe poder soportar como mínimo 1800 lbs (816,5 kg).

El suministro de agua caliente debe llegar al 70% de la capacidad o más. Varía según la instalación.

Se requiere un panel de acceso para la bomba/control.

Si la grifería es de instalación en el borde, asegúrese de que no haya interferencias con el rebosadero de desagüe y el sistema de circulación antes de taladrar los orificios. Consulte los códigos locales y nacionales para obtener los requisitos mínimos de separación al instalar un surtidor en la superficie plana para la grifería.

El producto cumple con la norma Z124.1 del ANSI. Todas las dimensiones son nominales.