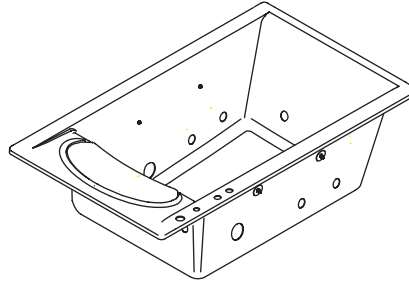


# Roughing-In Guide

## Bath Whirlpool

K-1360

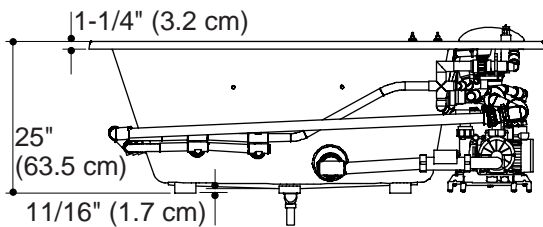
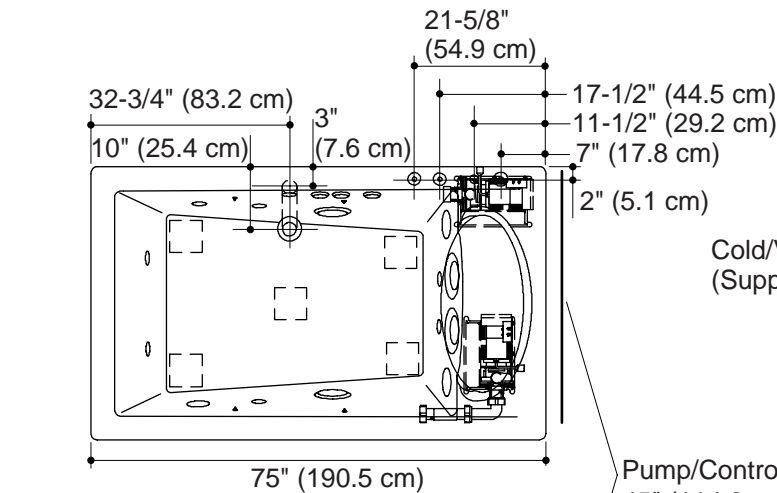


**M** product numbers are for Mexico (i.e. K-12345**M**)  
Los números de productos seguidos de **M** corresponden a México (Ej.  
K-12345**M**)  
Français, page 3  
Español, página 4

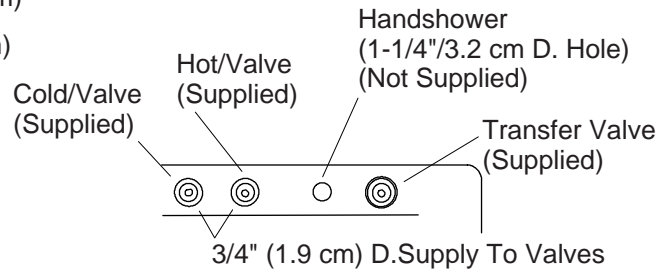
**USA: 1-800-4-KOHLER**  
**Canada: 1-800-964-5590**  
**México: 001-877-680-1310**  
kohler.com

THE BOLD LOOK  
OF **KOHLER**®

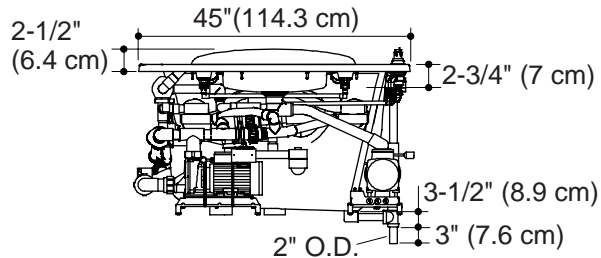
### K-1360-H3



No change in measurements with drain shown. (K-7167 or K-7167M)  
 Drop-in cut-out 73-1/2" (186.7 cm) x 43-1/2" (110.5 cm)



Pump/Control Access  
 45" (114.3 cm) W x  
 18" (45.7 cm) H Min.



## Product Information

Whirlpool with chromatherapy lights	K-1360-H2	not shown
Whirlpool w/o chromatherapy lights	K-1360-H3	shown

Required accessories:	
Jet trim kit	K-9398
Grip rails (pair)	K-9669
Transfer valve trim*	varies
Handshower*	varies
Faucet trim kit*	varies
*See specification sheet or price book for required accessories.	

Fixture:*	basin area	top area	weight
Bathing well	46" (116.8 cm) x 34" (86.4 cm)	57" (144.8 cm) x 37" (94 cm)	215 lbs. (98 kg)
	water depth	capacity	
To overflow	20" (50.8 cm)	149 gal. (564 L)	
* Approximate measurements for comparison only.			

Pump: (Qty. 2)	Hp	Voltage	Frequency	Amps
Variable speed	2 hp	240 V	50/60 Hz	18 A

Cut-out template	1000153-7
------------------	-----------

## Required Electrical Service (2 required)

Two dedicated circuits required, each protected with a Class A Ground-Fault Circuit-Interrupter (GFCI) or Earth-Leakage Circuit-Breaker (ELCB):	
Pump/control	220-240 V, 20 A, 50/60 Hz
Heater	220-240 V, 20 A, 50/60 Hz

## Installation Notes

Install this product according to the installation guide.

Two separate 240 V electrical services required; one for the pump/control, and another for the heater.

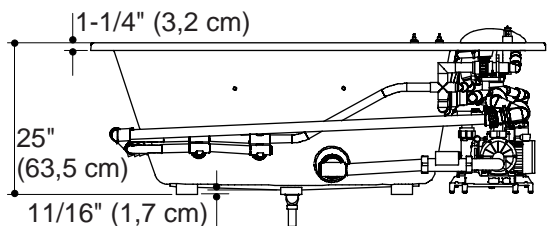
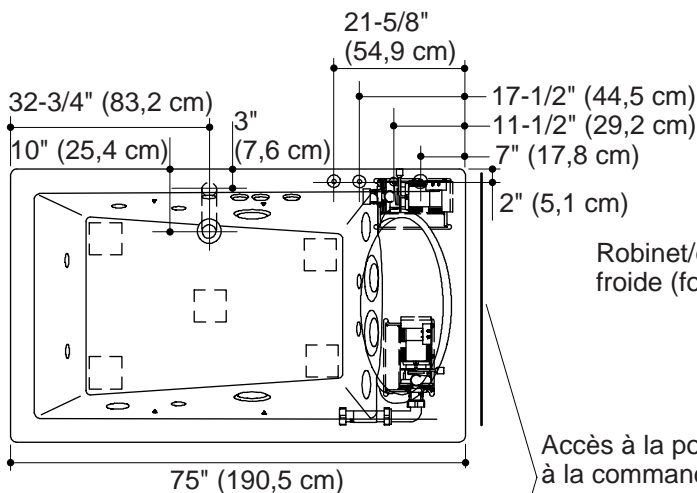
Floor support under whirlpool must provide for a minimum of 2500 lbs. (1134 kg).

Consult local and national codes for minimum air gap requirements when installing a spout on the faucet deck.

Hot water supply should be 70% of capacity or greater. Installations will vary.

# Plan de Raccordement Baignoire à Hydromassage

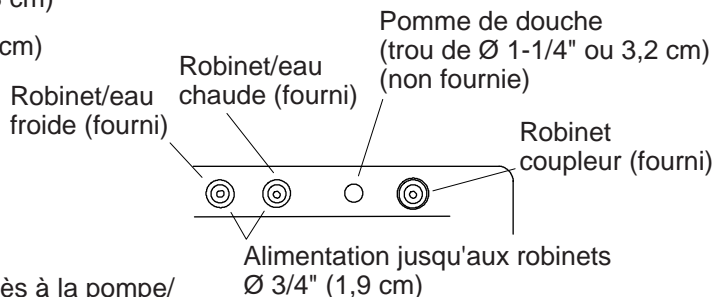
**K-1360-H3**



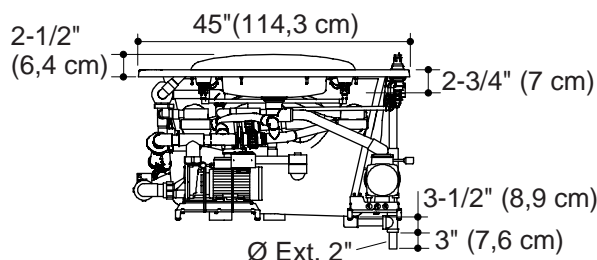
Accès à la pompe/  
à la commande  
45" (114,3 cm) L x  
18" (45,7 cm) H Min.

Aucune modification des mesures n'est  
nécessaire avec la vidange représentée  
(K-7167 ou K-7167M)

Découpe pour installation encastrée 73-  
1/2" (186,7 cm) x 43-1/2" (110,5 cm)



**Détails du robinet**



## Renseignements du produit

Baignoire à hydromassage avec lumières de chromathérapie.	K-1360-H2	non illustré
Baignoire à hydromassage sans lumières de chromathérapie	K-1360-H3	illustré

Accessoires requis :	
Jeu d'assemblage de la buse	K-9398
Barres d'appui (paire)	K-9669
Jeu d'assemblage de la valve de transfert*	varié
Douchette*	varié
Jeu d'assemblage du robinet*	varié
*Voir la liste des spécifications ou le catalogue des prix pour les accessoires nécessaires.	

Appareil sanitaire:*	espace de la cuve	espace supérieur	poids
Cuve de baignoire	46" (116,8 cm) x 34" (86,4 cm)	57" (144,8 cm) x 37" (94 cm)	215 lbs. (98 kg)
	profondeur de l'eau	capacité de débit	
Au trop plein	20" (50,8 cm)	149 gal. (564 L)	
* Mesures approximatives pour comparaison seulement.			

Pompe : (Qté. 2)	CV	Voltage	Fréquence	Ampères
------------------	----	---------	-----------	---------

Vitesse variable	2 CV	240 V	50/60 Hz	18 A
------------------	------	-------	----------	------

Plan de la Découpe	1000153-7
--------------------	-----------

## Service Électrique Requis (2 requis)

Deux circuits électriques dédiés, chacun protégés par un disjoncteur différentiel de classe A (GFCI) ou disjoncteur-détecteur de fuite à la terre (ELCB) :	
Commande de pompe	220-240 V, 20 A, 50/60 Hz
Chauffage	220-240 V, 20 A, 50/60 Hz

## Notes pour l'Installation

Installez ce produit selon la notice d'installation.

Deux circuits électriques séparés de 240 V sont nécessaires; un pour la pompe/la commande et l'autre pour le chauffage.

Le sol sous la baignoire à hydromassage doit pouvoir soutenir au minimum une charge de 2500 lbs. (1134 kg).

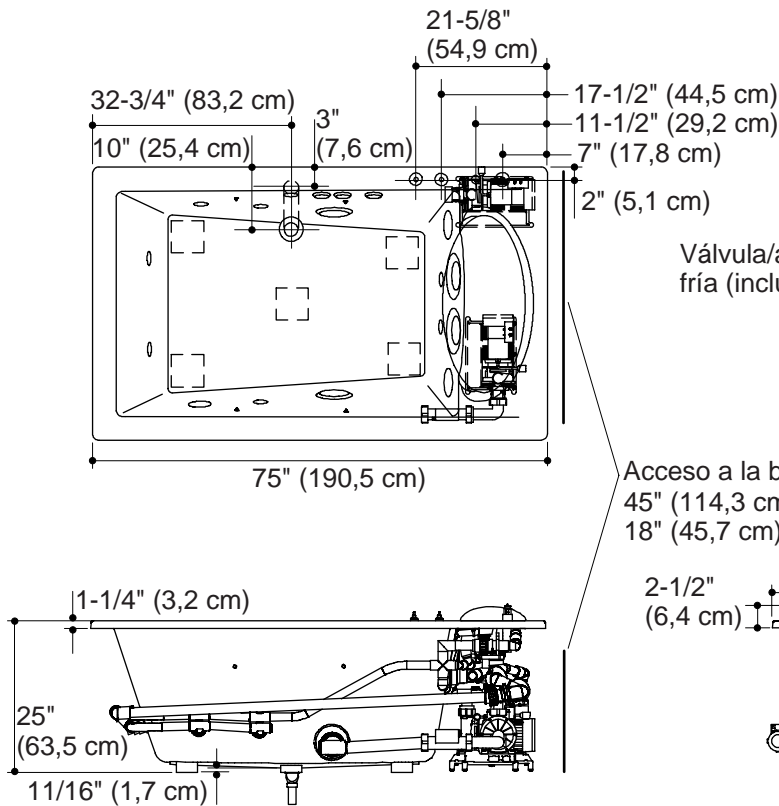
Reportez-vous aux codes nationaux et locaux pour les normes sur la hauteur d'air minimale lorsque vous installez le robinet sur son rebord.

L'alimentation en eau chaude doit être de 70% de la capacité ou plus. Les installations peuvent varier.

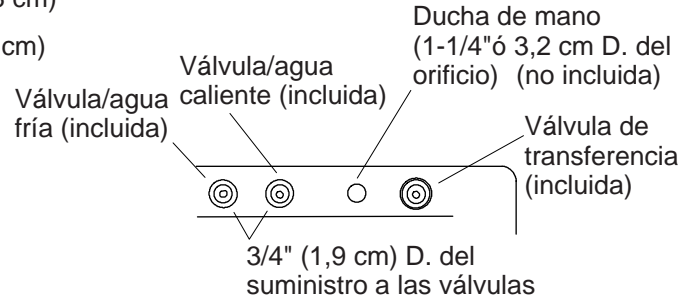
# Diagrama de instalación

## Bañera de hidromasaje

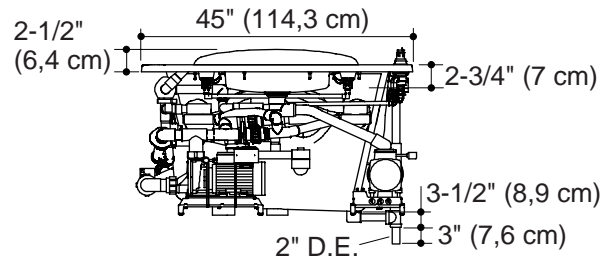
**K-1360-H3**



No es necesario cambiar las medidas con el desagüe ilustrado. (K-7167 o K-7167M)  
 Abertura para las instalaciones empotradas  
 73-1/2" (186,7 cm) x 43-1/2" (110,5 cm)



Acceso a la bomba/control  
 45" (114,3 cm) de ancho x 18" (45,7 cm) de alto Mín.



### Información sobre el producto

Bañera de hidromasaje con luces de cromaterapia	K-1360-H2	no ilustrado
Bañera de hidromasaje sin luces de cromaterapia	K-1360-H3	ilustrado

Accesorios necesarios:

Juego decorativo del inyector	K-9398
Asideros (un par)	K-9669
Guarnición de la válvula de transferencia*	varía
Ducha de mano*	varía
Juego de guarnición de la grifería*	varía

\*Para los accesorios necesarios, vea la hoja de especificaciones o lista de precios.

Aparato sanitario:*	área de la pileta	área superior	peso
Área de la bañera	46" (116,8 cm) x 34" (86,4 cm)	57" (144,8 cm) x 37" (94 cm)	215 libras (98 kg)
	profundidad del agua	capacidad	
Al rebosadero	20" (50,8 cm)	149 gal. (564 L)	

\* Dimensiones aproximadas sólo para comparar.

Bomba: (Cantidad 2)	CV	Voltaje	Frecuencia	Amperios
Velocidad variable	2 CV	240 V	50/60 Hz	18 A

Plantilla de corte	1000153-7
--------------------	-----------

### Requisitos eléctricos (2 circuitos)

Requiere dos circuitos dedicados, cada uno protegido con un interruptor de circuito accionado por corriente de pérdida a tierra (GFCI) de clase A:	
Bomba/control	220-240 V, 20 A, 50/60 Hz
Calentador	220-240 V, 20 A, 50/60 Hz

### Notas para la instalación

Instale este producto conforme a la guía de instalación.

Requiere dos circuitos eléctricos separados de 240 V; uno para la bomba/control y el otro para el calentador.

El soporte del piso debajo de la bañera de hidromasaje debe poder sostener como mínimo 2500 lbs. (1134 kg).

Antes de instalar un surtidor sobre la cubierta de la grifería, consulte los requisitos mínimos de separación en los códigos locales y nacionales.

El suministro de agua caliente debe llegar al 70% de capacidad o más. Varía según la instalación.