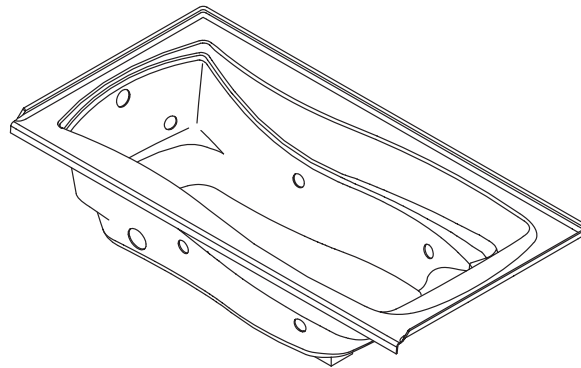


Roughing-In Guide

Mariposa™ Acrylic Bath Whirlpool

K-1257



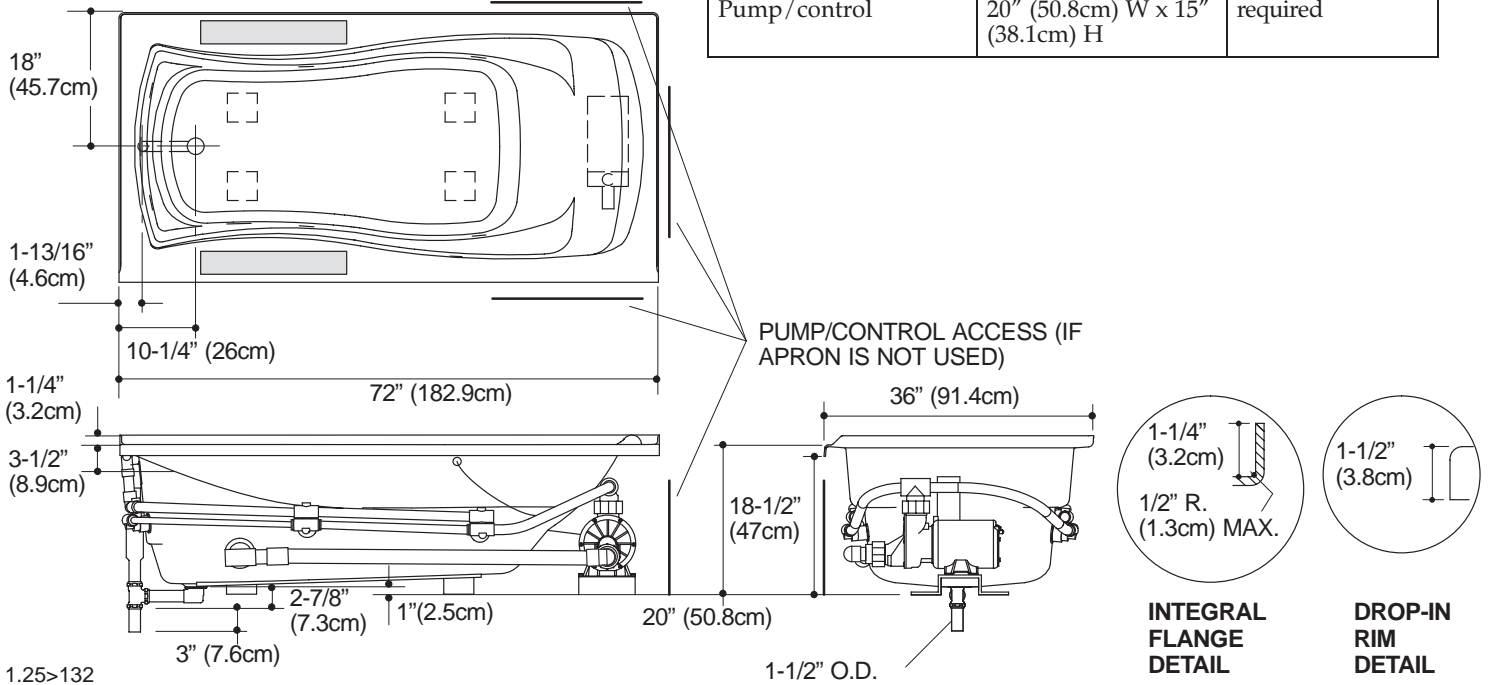
Español, Página 3
Français, Page 4

USA: 1-800-4-KOHLER
Mexico: 001-877-680-1310
Canada: 1-800-964-5590
kohler.com

THE BOLD LOOK
OF **KOHLER**®

Roughing-In

K-1257



No change in measurements if connected with drain illustrated. (K-7166-AF or K-7166M-AF)	
Drop-in cut-out	70" (177.8cm) x 34" (86.4cm):
Minimum access panel	
Pump/control	20" (50.8cm) W x 15" (38.1cm) H required

1.25>132

Product Information

Drop-in rim style	K-1257	not shown
Left drain hole, integral flange	K-1257-L	shown
Right drain hole, integral flange	K-1257-R	not shown

Fixture*:	basin area	top area	weight
Bathing well	50" (127cm) x 24" (61cm)	65" (165.1cm) x 27" (68.6cm)	110 lbs. (49.9kg)
	water depth	capacity	
To overflow	14" (35.6cm)	72 gal. (272.5L)	

* Approximate measurements for comparison only.

Pump:	HP	V	Hz	A
1-speed	1-1/4	120	60	7.5

Required Electrical Service

Dedicated circuit required, protected with Class A Ground-Fault Circuit-Interrupter (GFCI):	
Pump/control	120V, 15A, 60 Hz
Locate the outlet behind the whirlpool and within 24" (61cm) of the pump.	

Notes

Install this product according to the installation guide.

Floor support under whirlpool must provide for a minimum of 80 lbs./square foot (390 Kg./square meter) loading.

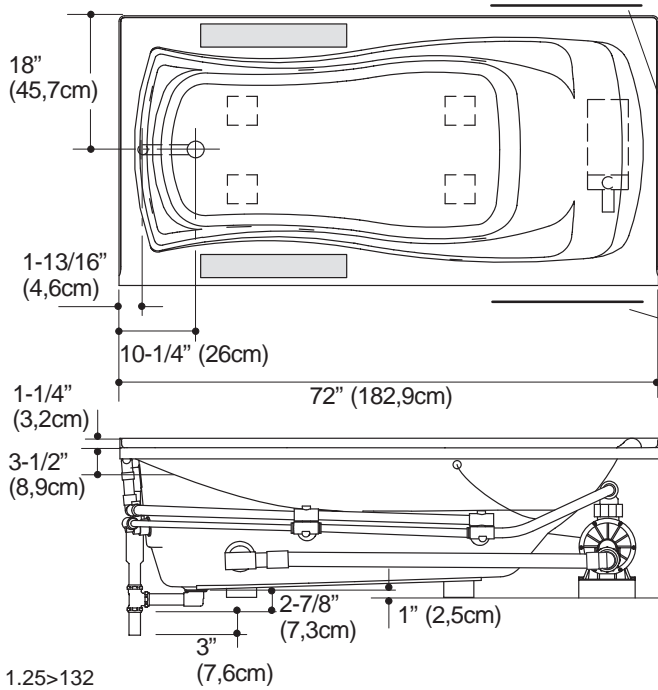
The apron must be installed before the finish floor and wall materials are installed.

Fixture conforms to ANSI Standard Z124.1. All dimensions are nominal.

Diagrama de instalación

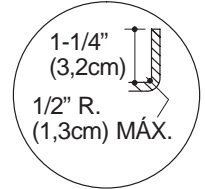
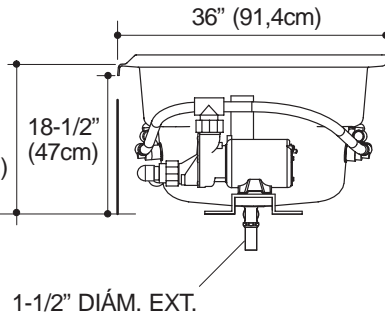
Mariposa™ Bañera de hidromasaje de acrílico

K-1257

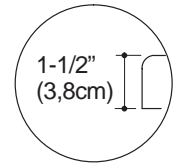


No se necesita cambiar las medidas si se conecta la bañera con el drenaje ilustrado. (K-7166-AF o K-7166M-AF)		
Abertura para instalaciones empotradas	70" (177,8cm) x 34" (86,4cm):	
Panel de acceso mínimo		
Control de bomba	20" (50,8cm) de ancho x 15" (38,1cm) de alto	requerido

ACCESO A LA BOMBA / CONTROL (SI NO SE EMPLEA PLATAFORMA)



DETALLE DE LA BRIDA INTEGRANTE



DETALLE DEL BORDE EMPOTRADO

Información sobre el producto

Estilo de reborde en modelos empotrados	K-1257	no ilustrado
Salida del desagüe izquierda, modelos con reborde integral	K-1257-L	ilustrada
Salida del desagüe derecha, modelos con reborde integral	K-1257-R	no ilustrada

Accesorio*	Área de la pileta	Área superior	Peso
Área de la bañera	50" (127cm) x 24" (61cm)	65" (165,1cm) x 27" (68,6cm)	110 lbs. (49,9kg)
	profundidad del agua	capacidad	
Al rebosadero	14" (35,6cm)	72 gal. (272,5 L)	

* Dimensiones aproximadas sólo para comparación.

Bomba de agua:	CV	V	Hz	A
Una velocidad	1-1/4	120	60	7,5

Servicio Eléctrico Requerido

Se requiere un circuito independiente, protegido con un interruptor de circuito accionado por corriente de pérdida a tierra (GFCI) Clase A:	
Control de bomba	120V, 15A, 60 Hz
Coloque el tomacorriente detrás de la bañera de hidromasaje y a 24" (61cm) de la bomba de agua.	

Notas

Instale este producto de acuerdo a la guía de instalación.

El soporte del piso debajo de la bañera debe poder sostener un peso mínimo de 80 lbs./ft² (390 kg/m²).

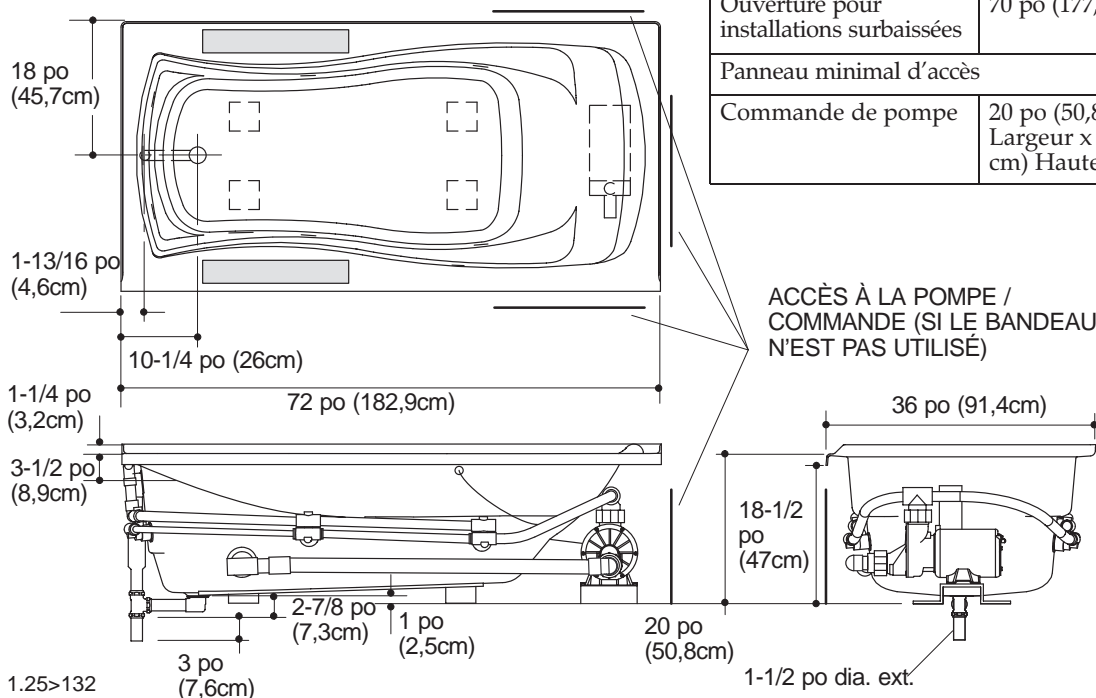
La plataforma debe instalarse antes de instalar el piso acabado y los materiales de la pared.

El accesorio cumple con la norma Z124.1 del ANSI. Todas las dimensiones son nominales.

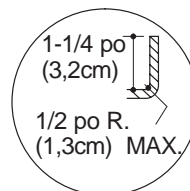
Diagramme de raccordement

Mariposa™ Baignoire d'hydromassage en acrylique

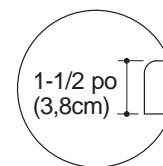
K-1257



Aucun changement dans les mesures sera nécessaire si connecté avec le drain illustré. (K-7166-AF ou K-7166M-AF)		
Ouverture pour installations surbaissées	70 po (177,8 cm) x 34 po (86,4 cm) :	
Panneau minimal d'accès		
Commande de pompe	20 po (50,8 cm) Largeur x 15 po (38,1 cm) Hauteur	requis



DÉTAIL DE LA BRIDE INTÉGRÉE



DÉTAIL DE REBORD POUR INSTALLATIONS SURBAISSÉES

Renseignements du produit

Style de rebord pour installations surbaissées	K-1257	non illustré
Sortie d'évacuation gauche, bride intégrée	K-1257-L	illustrée
Sortie d'évacuation droite, bride intégrée	K-1257-R	non illustrée

Appareil* :	Surface du bassin	Aire supérieure	Poids
Cuve de baignoire	50 po (127cm) x 24 po (61 cm)	65 po (165,1cm) x 27 po (68,6cm)	110 lbs. (49,9kg)
	profondeur de l'eau	capacité de débit	
Au trop-plein	14 po (35,6cm)	72 gal. (272,5 L)	

* Mesures approximatives pour comparaison seulement.

Pompe :	CV	V	Hz	A
Une vitesse	1-1/4	120	60	7,5

Branchement électrique requis

Circuit dédié requis, protégé par un disjoncteur de fuite à la terre de classe A :	
Commande de pompe	120V, 15A, 60 Hz
Localiser la prise de courant derrière la baignoire d'hydromassage, à moins de 24 po (61 cm) de la pompe.	

Remarques

Installer ce produit selon la notice d'installation.

Le support de plancher sous la baignoire doit pouvoir soutenir une charge minimale de 80 lbs./pi carré (390 Kg/m²).

Le bandeau doit être installé avant d'installer le plancher fini et le matériau du mur.

Les dimensions de la baignoire sont nominales et conformes aux tolérances données par la norme ANSI Z124.1.