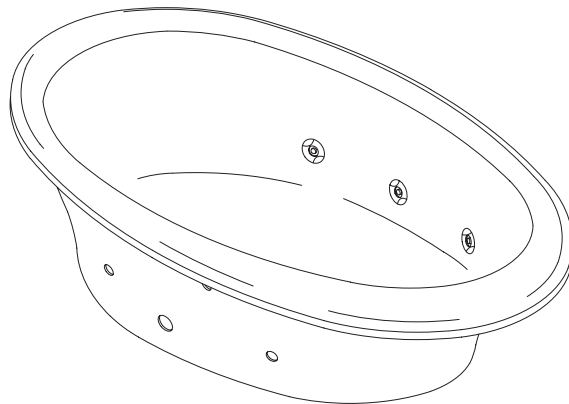


# Roughing-In Guide

## Seaside 6' Acrylic Bath Whirlpool

K-1248



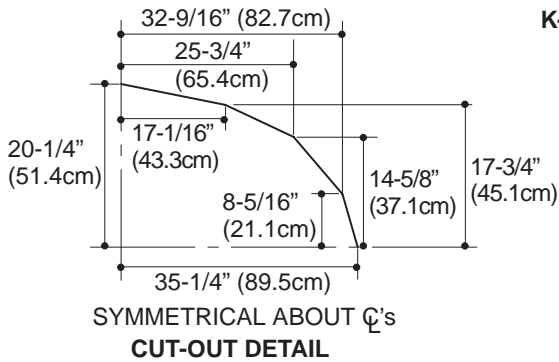
Español, Página 3  
Français, Page 4

USA: 1-800-4-KOHLER  
Mexico: 001-877-680-1310  
Canada: 1-800-964-5590  
kohler.com

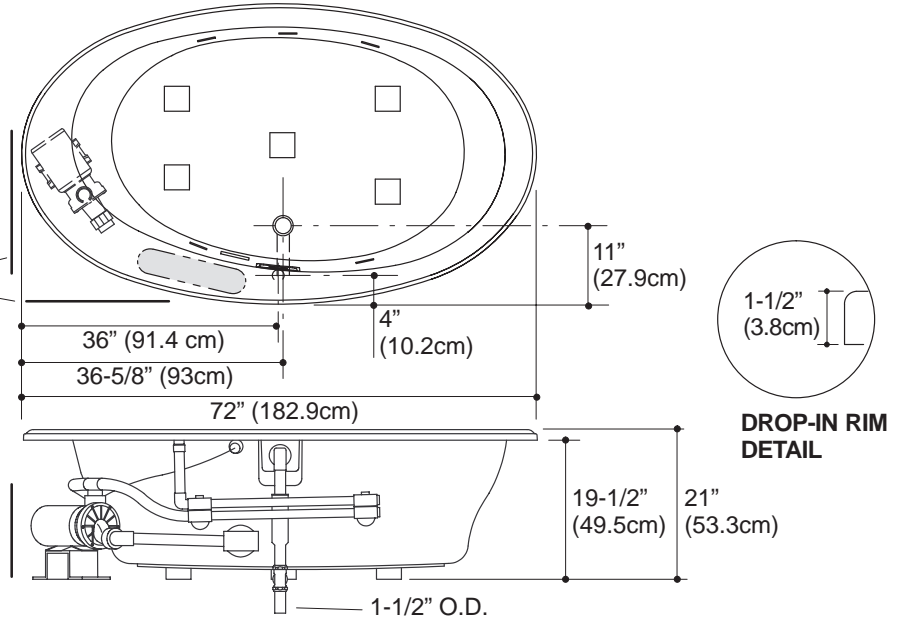
THE BOLD LOOK  
OF **KOHLER**

# Roughing-In

No change in measurements if connected with drain illustrated. (K-7161-AF or K-7161M-AF)		
Minimum access panel		
Pump/control	20" (50.8cm) W x 15" (38.1cm) H	required
Faucet area		recommended



**K-1248**



## Product Information

Drop-in rim style	K-1248	shown		
Fixture*:	basin area	top area	weight	
Bathing well	50" (127cm) x 31" (78.7cm)	61" (154.9cm) x 34" (86.4cm)	112 lbs. (50.8kg)	
	water depth	capacity		
To overflow	14-1/2" (36.8cm)	86 gal. (325.5L)		
* Approximate measurements for comparison only.				
Pump:	HP	V	Hz	A
1-speed	1-1/4	120	60	7.5
Included Components:				
Cut-out template		113927-7		

## Required Electrical Service

Dedicated circuit required, protected with Class A Ground-Fault Circuit-Interrupter (GFCI):	
Pump/control	120V, 15A, 60 Hz
Locate the outlet behind the whirlpool and within 24" (61cm) of the pump.	

## Notes

Install this product according to the installation guide.

Floor support under whirlpool must provide for a minimum of 80 lbs./square foot (390 Kg./square meter) loading.

If installing a rim-mount faucet, make sure there is no interference with drain overflow and circulating system before drilling any holes. Consult local and national codes for minimum air gap requirements if installing a spout on the faucet deck.

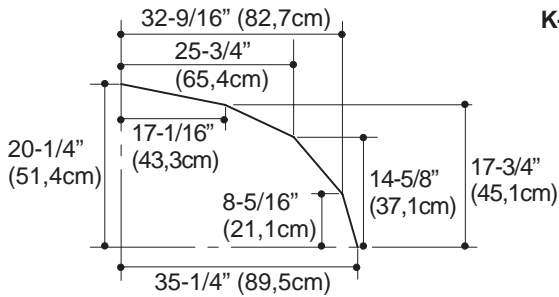
Fixture conforms to ANSI Standard Z124.1. All dimensions are nominal.

# Diagrama de instalación

## Seaside Bañera de hidromasaje de acrílico de 6'

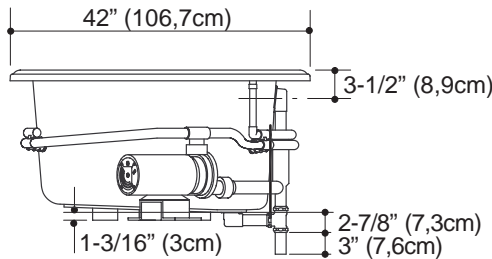
No se necesita cambiar las medidas si se conecta la bañera con el drenaje ilustrado. (K-7161-AF o K-7161M-AF)

Panel de acceso mínimo		
Control de bomba	20" (50,8cm) de ancho x 15" (38,1cm) de alto	requerido
Área de la grifería		sugerido

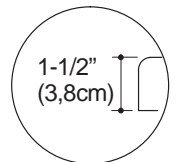
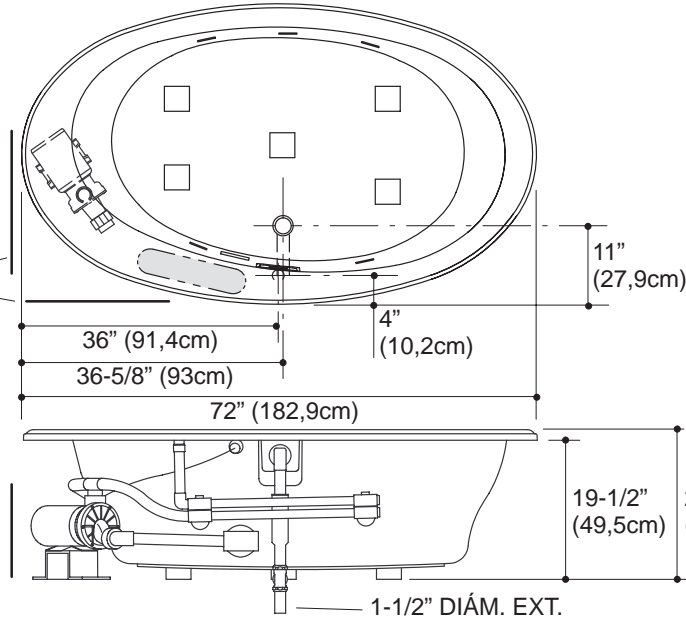


SIMÉTRICO RESPECTO A LA LÍNEA CENTRAL  
DETALLE DE LA ABERTURA

ACCESO FRONTAL  
O POSTERIOR A LA  
BOMBA/CONTROL



K-1248



DETALLE  
DEL BORDE  
EMPOTRADO

### Información sobre el producto

Estilo de reborde en modelos empotrados	K-1248	ilustrado	
Accesorio*:	Área de la pileta	Área superior	Peso
Área de la bañera	50" (127cm) x 31" (78,7cm)	61" (154,9cm) x 34" (86,4cm)	112 lbs. (50,8 Kg)
	profundidad del agua	capacidad	
Al rebosadero	14-1/2" (36,8cm)	86 gal. (325,5 L)	

\* Dimensiones aproximadas sólo para comparación.

Bomba de agua:	CV	V	Hz	A
Una velocidad	1-1/4	120	60	7,5

Componentes incluidos:	
Plantilla de Recorte	113927-7

### Servicio eléctrico requerido

Se requiere un circuito independiente, protegido con un interruptor de circuito accionado por corriente de pérdida a tierra (GFCI) Clase A:	
Control de bomba	120 V, 15 A, 60 Hz
Ubique el tomacorrientes detrás de la bañera de hidromasaje y a 24" (61cm) de la bomba de agua.	

### Notas

Instale este producto de acuerdo a la guía de instalación.

El soporte del piso debajo de la bañera debe poder sostener un peso mínimo de 80 lbs./ft<sup>2</sup> (390 Kg/m<sup>2</sup>).

Si se instala la grifería en el reborde, verifique que no haya interferencias con el rebosadero del drenaje y el sistema de circulación, antes de perforar los orificios. Si se instala la grifería sobre la cubierta de la grifería, consulte los códigos locales y nacionales para los requisitos mínimos de espacio libre.

El accesorio cumple con la norma Z124.1 del ANSI. Todas las dimensiones son nominales.

# Diagramme de raccordement

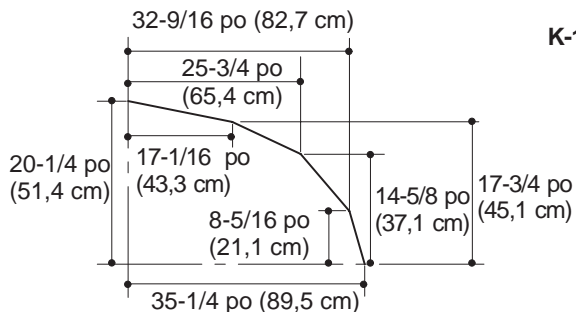
## Seaside Baignoire d'hydromassage acrylique de 6'

Aucun changement dans les mesures sera nécessaire si connecté avec le drain illustré. (K-7161-AF ou K-7161M-AF)

Panneau minimal d'accès

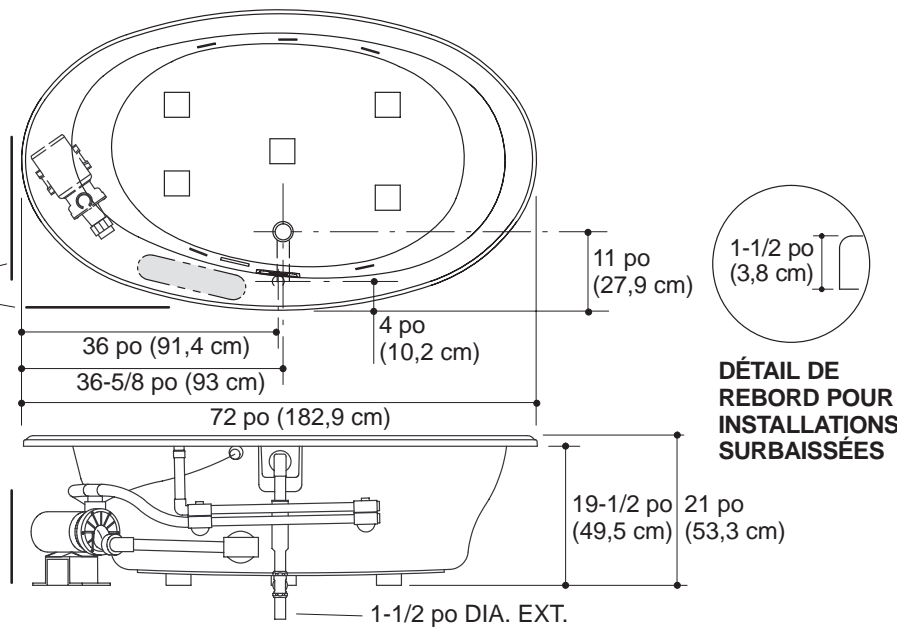
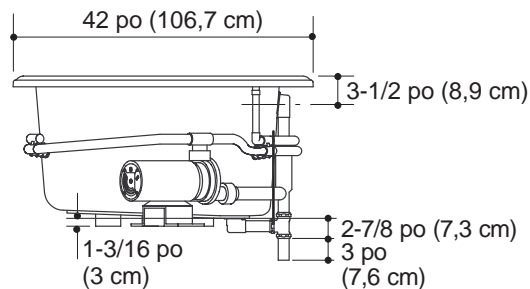
Commande de pompe	20 po (50,8 cm) Largeur x 15 po (38,1 cm) Hauteur	requis
Plage de robinet		recommandé

K-1248



SYMÉTRIQUE PAR RAPPORT À L'AXE  
DÉTAIL DE L'ÉVIDEMENT

ACCÈS AVANT OU  
ARRIÈRE À LA POMPE /  
COMMANDES



DÉTAIL DE  
REBORD POUR  
INSTALLATIONS  
SURBAISSÉES

### Renseignements du produit

Style de rebord pour installations surbaissées	K-1248	illustré
--	--------	----------

Appareil*	Surface du bassin	Aire supérieure	Poids
Cuve de baignoire	50 po (127 cm) x 31 po (78,7 cm)	61 po (154,9 cm) x 34 po (86,4 cm)	112 lbs. (50,8 Kg)
	profondeur de l'eau	capacité de débit	
Au trop-plein	14-1/2 po (36,8 cm)	86 gal. (325,5 L)	

\* Mesures approximatives pour comparaison seulement.

Pompe :	CV	V	Hz	A
Une vitesse	1-1/4	120	60	7,5

Composants inclus :	
Gabarit	113927-7

### Branchement électrique requis

Circuit dédié requis, protégé par un disjoncteur de fuite à la terre de classe A :	
Commande de pompe	120 V, 15 A, 60 Hz
Localiser la prise de courant derrière la baignoire d'hydromassage, à moins de 24 po (61 cm) de la pompe.	

### Remarques

Installer ce produit selon la notice d'installation.

Le support de plancher sous la baignoire doit pouvoir soutenir une charge minimale de 80 lbs./pi carré (390 Kg/m<sup>2</sup>).

Lorsque l'on installe un robinet sur gorge, s'assurer qu'il n'y ait pas d'interférence avec le trop-plein de drain et le système de circulation avant de percer les trous. Se reporter aux codes nationaux et locaux pour les normes d'écart anti-retour lorsque l'on installe le bec sur la plage de pose du robinet.

Les dimensions de la baignoire sont nominales et conformes aux tolérances données par la norme ANSI Z124.1.