

Roughing-In Guide
Guide de raccordement
Diagrama de instalación

Acrylic Bath
Baignoire en acrylique
Bañera acrílica

K-1247

M product numbers are for Mexico (i.e. K-12345**M**)
Los números de productos seguidos de **M**
corresponden a México (Ej. K-12345**M**)

THE BOLD LOOK
OF **KOHLER**®

1084186-1-A

No change in measurements if connected with drain illustrated. (K-7161-AF)

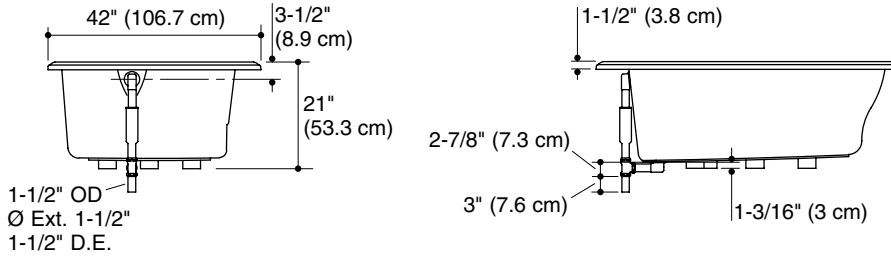
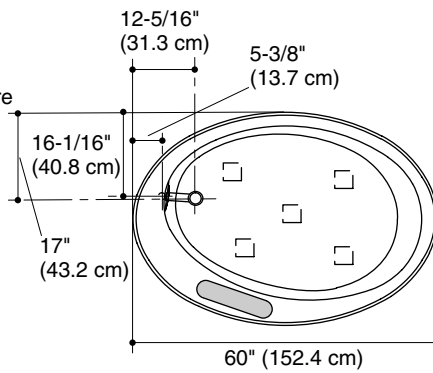
Recommended faucet area

Aucun changement des mesures n'est nécessaire si connecté au drain illustré. (K-7161-AF)

Emplacement recommandé du robinet

No es necesario cambiar las medidas si se conecta con el desagüe ilustrado. (K-7161-AF)

Área recomendada para la grifería



Information/Information/Información

Applicable product/Produit applicable/Producto correspondiente:

Drop-in/Encastré/De sobreponer	K-1247
--------------------------------	--------

Fixture*/Appareil sanitaire*/Producto*:

Bathing well:/Bassin de la baignoire:/Área de la bañera:

Basin area, bottom/Espace du bassin, base/Área del fondo	44" (111.8 cm) x 31" (78.7 cm)
--	--------------------------------

Basin area, top/Espace du bassin, dessus/Área superior	50" (127 cm) x 34" (86.4 cm)
--	------------------------------

Weight/Poids/Peso	83 lbs (37.6 kg)
-------------------	------------------

To overflow/Au trop plein/Al rebosadero

Water depth/Profondeur d'eau/Profundidad del agua	15" (38.1 cm)
---	---------------

Capacity/Capacité/Capacidad	69 gal (261.2 L)
-----------------------------	------------------

* Approximate measurements for comparison only./* Mesures approximatives pour comparaison uniquement./* Dimensiones aproximadas sólo para fines de comparación.

Included components/Composants inclus/Componentes incluidos:

Cut-out template/Plan de la découpe/Plantilla de la abertura	113926-7
--	----------

Notes

Install this product according to the installation guide.

Floor support under bath must provide for minimum of 39 lbs/square foot (191 kg/square meter) loading.

If installing a rim-mount faucet, make sure there is no interference with the drain overflow before drilling any holes. Consult local and national codes for minimum air gap requirements if installing a spout on the faucet deck.

Fixture conforms to ANSI Standard Z124.1.2. All dimensions are nominal.

Remarques

Installer ce produit selon le guide d'installation.

Le support de plancher sous la baignoire doit pouvoir soutenir une charge minimale de 39 lbs/pied carré (191 kg/m²).

Lorsqu'on installe un robinet sur rebord, s'assurer qu'il n'y ait pas d'interférence avec le trop plein du drain avant de percer des trous. Consulter les codes nationaux et locaux pour les exigences d'espace d'air minimum lors de l'installation d'un bec sur le comptoir du robinet.

L'appareil sanitaire est conforme à la norme Standard ANSI Z124.1.2. Toutes les dimensions sont nominales.

Notas

Instale este producto conforme a la guía de instalación.

El soporte del piso debajo de la bañera debe poder soportar una carga mínima de 39 lbs/pie cuadrado (191 kg/metro cuadrado).

Si la grifería se va a instalar en el borde, verifique que no haya interferencias con el rebosadero de desagüe antes de perforar los orificios. Consulte los códigos locales y nacionales para obtener los requisitos mínimos de separación al instalar un surtidor en la superficie plana para la grifería.

El producto cumple con la norma Z124.1.2 del ANSI. Todas las dimensiones son nominales.

USA: 1-800-4-KOHLER
Canada: 1-800-964-5590
México: 001-877-680-1310

kohler.com

THE BOLD LOOK
OF **KOHLER**®

©2007 Kohler Co.

1084186-1-A