

Roughing-In Guide
Guide de raccordement
Diagrama de instalación

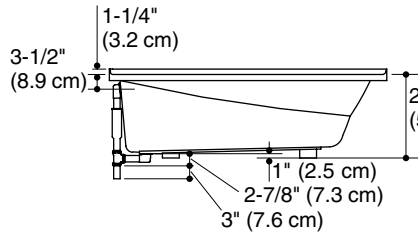
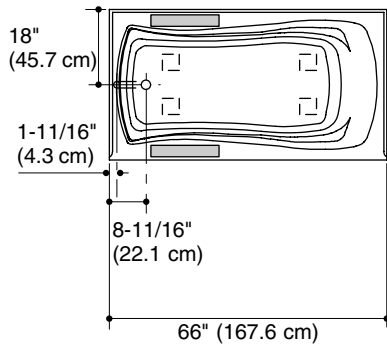
Acrylic Bath
Baignoire en acrylique
Bañera acrílica

K-1229, K-1229-L, K-1229-R

M product numbers are for Mexico (i.e. K-12345**M**)
Los números de productos seguidos de **M**
corresponden a México (Ej. K-12345**M**)

THE BOLD LOOK
OF **KOHLER**®

1084199-1-A



No change in measurements if connected with drain illustrated. (K-7161-AF)

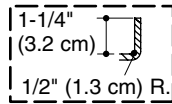
Recommended faucet area

Aucun changement des mesures n'est nécessaire si connecté au drain illustré. (K-7161-AF)

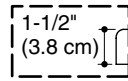
Emplacement recommandé du robinet

No es necesario cambiar las medidas si se conecta con el desagüe ilustrado. (K-7161-AF)

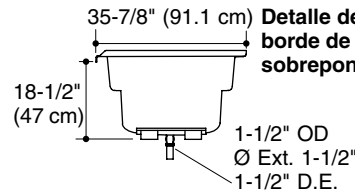
Área recomendada para la grifería



Integral Flange Detail
Détail de la bride intégrée
Detalle del reborde integral



Drop-in Rim Detail
Détail de l'encastrement
Detalle del borde de sobreponer



Information/Information/Información

Applicable product/Produit applicable/Producto correspondiente:

Drop-in/Encastré/De sobreponer	K-1229
Integral flange, left drain/Bride intégrée, drain gauche/Reborde integral, desagüe a la izquierda	K-1229-L
Integral flange, left drain/Bride intégrée, drain droit/Reborde integral, desagüe a la derecha	K-1229-R

Fixture*/Appareil sanitaire*/Producto*:

Bathing well/Bassin de la baignoire/Área de la bañera:	
Basin area, bottom/Espace du bassin, base/Área del fondo	48" (121.9 cm) x 24" (61 cm)
Basin area, top/Espace du bassin, dessus/Área superior	59" (149.9 cm) x 30" (76.2 cm)
Weight/Poids/Peso	65 lbs (29.5 kg)
To overflow/Au trop plein/Al rebosadero	
Water depth/Profondeur d'eau/Profundidad del agua	14" (35.6 cm)
Capacity/Capacité/Capacidad	67 gal (253.6 L)

* Approximate measurements for comparison only./* Mesures approximatives pour comparaison uniquement./* Dimensiones aproximadas sólo para fines de comparación.

Information/Information/Información (cont.)

Drop-in cutout/Découpe d'encastrement/Abertura para instalación de sobreponer [K-1229]

64" (162.6 cm) x 34" (86.4 cm)

Notes

Install this product according to the installation guide.

Floor support under bath must provide for minimum of 40 lbs/square foot (193 kg/square meter) loading.

Fixture conforms to ANSI Standard Z124.1.2. All dimensions are nominal.

Remarques

Installer ce produit selon le guide d'installation.

Le support de plancher sous la baignoire doit pouvoir soutenir une charge minimale de 40 lbs/pied carré (193 kg/m²).

L'appareil sanitaire est conforme à la norme Standard Z124.1.2. Toutes les dimensions sont nominales.

Notas

Instale este producto conforme a la guía de instalación.

El soporte del piso debajo de la bañera debe poder soportar una carga mínima de 40 lbs/pie cuadrado (193 kg/metro cuadrado).

El producto cumple con la norma Z124.1.2 del ANSI. Todas las dimensiones son nominales.

USA: 1-800-4-KOHLER
Canada: 1-800-964-5590
México: 001-877-680-1310

kohler.com

THE BOLD LOOK
OF **KOHLER**®

©2007 Kohler Co.

1084199-1-A