

Roughing-In Guide
Guide de raccordement
Diagrama de instalación

Acrylic Bath
Baignoire en acrylique
Bañera acrílica

K-1190

M product numbers are for Mexico (i.e. K-12345**M**)
Los números de productos seguidos de **M**
corresponden a México (Ej. K-12345**M**)

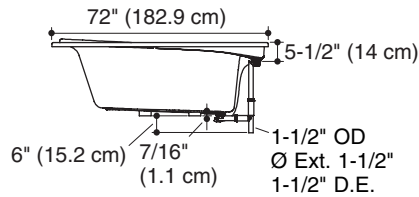
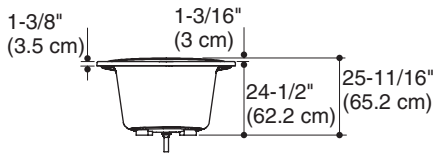
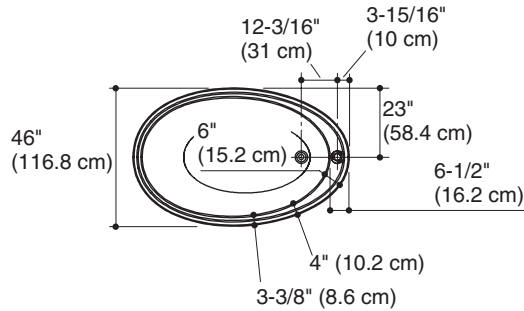
THE BOLD LOOK
OF **KOHLER**®

1087839-1-A

No change in measurements if connected with drain illustrated. (K-7202 or K-7202M)

Aucun changement des mesures n'est nécessaire si connecté au drain illustré. (K-7202 ou K-7202M)

No es necesario cambiar las medidas si se conecta con el desagüe ilustrado. (K-7202 o K-7202M)



Information/Information/Información

Applicable product:/Produit applicable:/Producto correspondiente:

Bath/Baignoire/Bañera

K-1190

Fixture*/Appareil sanitaire*/Producto*:

Bathing well:/Bassin de la baignoire:/Área de la bañera

Basin area, bottom/Espace du bassin, base/Área del fondo

45" (114.3 cm) x
25-1/2" (64.8 cm)

Basin area, top/Espace du bassin, dessus/Área superior

63" (160 cm) x 31-1/2"
(80 cm)

Weight/Poids/Peso

115 lbs (52 kg)

To overflow/Au trop plein/Al rebosadero

Water depth/Profondeur d'eau/Profundidad del agua

21" (53.3 cm)

Capacity/Capacité/Capacidad

115 gal (435 L)

* Approximate measurements for comparison only./* Mesures approximatives pour comparaison uniquement./* Dimensiones aproximadas sólo para fines de comparación.

Cutout template/Gabarit de découpe/Plantilla de corte

1016369-7

Notes

Install this product according to the installation guide.

Floor support under bath must provide for minimum of 48 lbs/square foot (234 kg/square meter) loading.

Consult local and national codes for minimum air gap requirements if installing a spout on the faucet deck.

Fixture conforms to ANSI Standard Z124.1.2. All dimensions are nominal.

Remarques

Installer ce produit selon le guide d'installation.

Le support de plancher sous la baignoire doit pouvoir soutenir une charge minimale de 48 lbs/pied carré (234 kg/m²).

Consulter les codes nationaux et locaux pour les exigences d'espace d'air minimum lors de l'installation d'un bec sur le comptoir du robinet.

L'appareil sanitaire est conforme à la norme Standard ANSI Z124.1.2. Toutes les dimensions sont nominales.

Notas

Instale este producto conforme a la guía de instalación.

El soporte del piso debajo de la bañera debe poder soportar una carga mínima de 48 lbs/pie cuadrado (234 kg/metro cuadrado).

Consulte los códigos locales y nacionales para obtener los requisitos mínimos de separación al instalar un surtidor en la superficie plana para la grifería.

El producto cumple con la norma Z124.1.2 del ANSI. Todas las dimensiones son nominales.

USA: 1-800-4-KOHLER
Canada: 1-800-964-5590
México: 001-877-680-1310

kohler.com

THE BOLD LOOK
OF **KOHLER**®

©2007 Kohler Co.

1087839-1-A