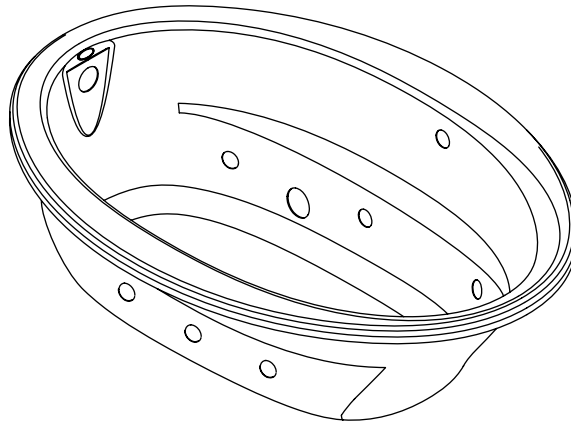


Roughing-In Guide

Oval Acrylic Bath Whirlpool with Heater

Canada

K-1162



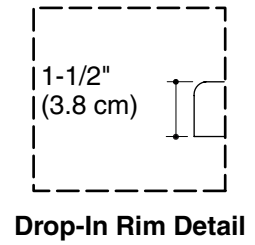
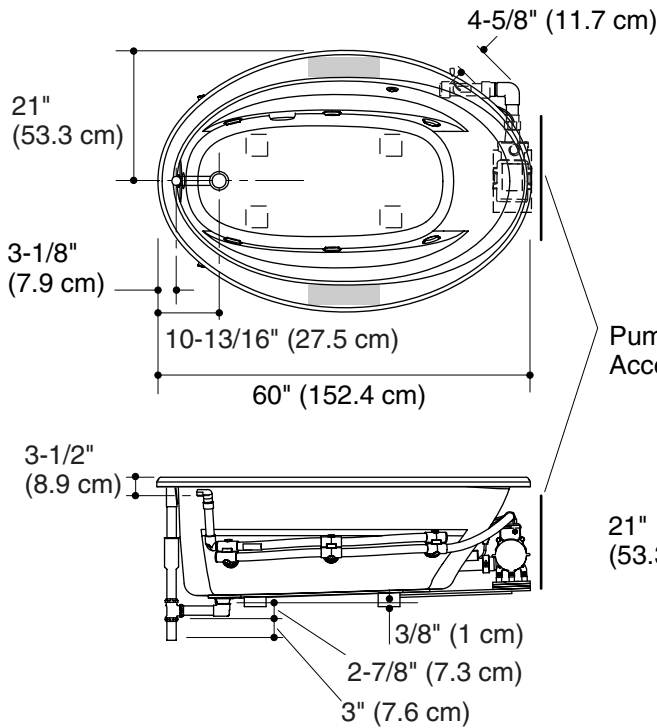
M product numbers are for Mexico (i.e. K-12345**M**)
Los números de productos seguidos de **M** corresponden a México (Ej.
K-12345**M**)
Français, page 3
Español, página 4

USA: 1-800-4-KOHLER
Canada: 1-800-964-5590
México: 001-877-680-1310
kohler.com

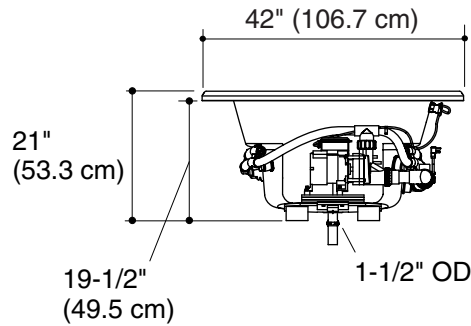
THE BOLD LOOK
OF **KOHLER**®

No change in measurements if connected with drain illustrated. (K-11677 or K-11677M)

Recommended faucet area



Pump/Control Access



Product Information

| | | | |
|---|------------------------------------|--|-----------------|
| Drop-in rim style | K-1162P-H | shown | |
| Fixture*: | basin area | top area | weight |
| Bathing well | 43" (109.2 cm) x 24-5/8" (62.5 cm) | 53-1/2" (135.9 cm) x 32-1/8" (81.6 cm) | 110 lbs (50 kg) |
| | water depth | capacity | |
| To overflow | 15" (38.1 cm) | 57 gal (215.9 L) | |
| * Approximate measurements for comparison only. | | | |

| | | | | |
|------------------------------------|------|-----|----------|------|
| Pump: | HP | V | Hz | A |
| 1-speed | 1.25 | 120 | 60 | 7.5 |
| Heater | kW | V | Hz | A |
| | 1.5 | 120 | 60 | 12.5 |
| Minimum access panel pump/control: | | | | |
| 20" (50.8 cm) W x 15" (38.1 cm) H | | | required | |

| | |
|----------------------|-----------|
| Included Components: | |
| Cut-out template | 1042556-7 |

Required Electrical Service (2 required)

| | |
|---|--------------------|
| Two dedicated circuits required, each protected with Class A Ground-Fault Circuit-Interrupter (GFCI): | |
| Pump/control | 120 V, 15 A, 60 Hz |
| Heater | 120 V, 15 A, 60 Hz |

Notes

Install this product according to the installation guide.

Floor support under whirlpool must provide for a minimum of 80 lbs/square foot (390 kg/square meter) loading.

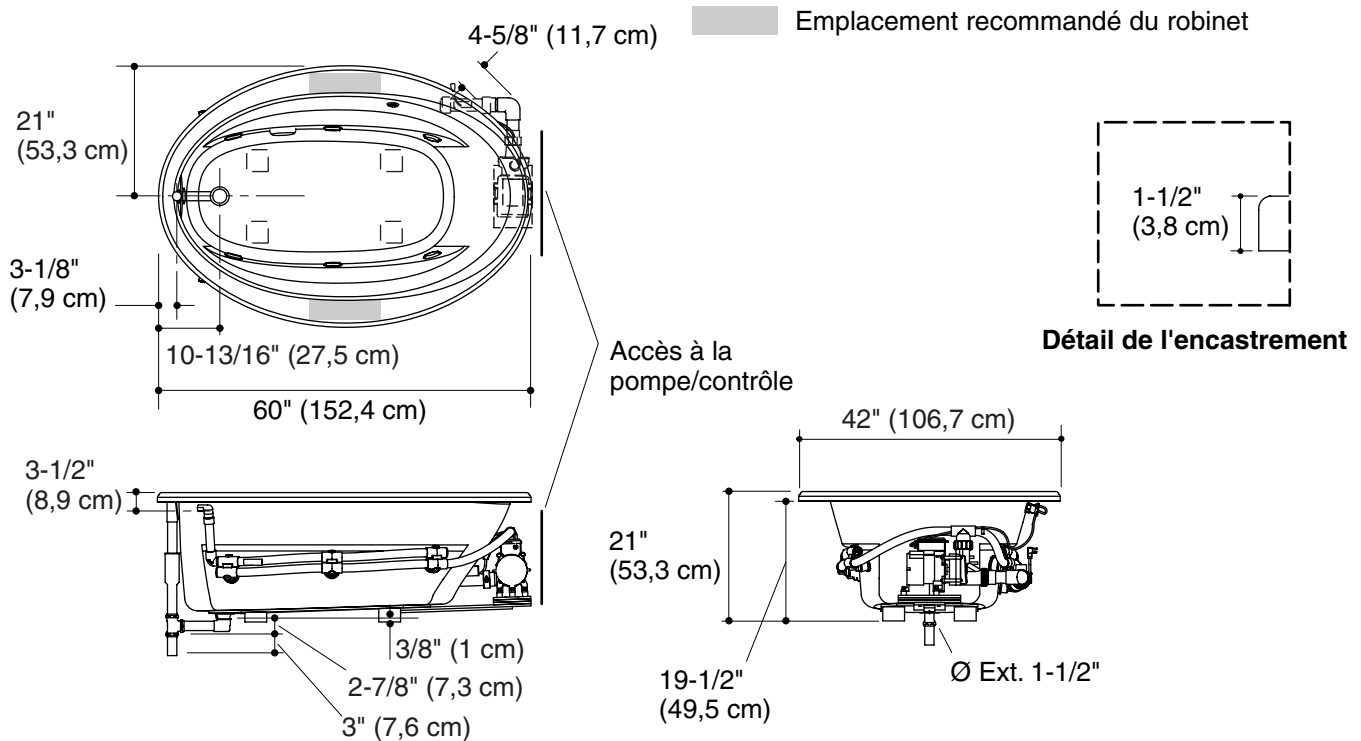
The suction line extends 4-3/4" (12.1 cm) beyond the edge of the rim. The pump base extends 1/8" (3 mm) beyond the edge of the rim. Modify the framing as needed.

This fixture conforms to CSA B45 and ANSI Standard Z124.1. All dimensions are nominal.

Guide de raccordement

Baignoire d'hydromassage avec chauffe-eau - Canada

Aucun changement dans les mesures ne sera nécessaire si connecté avec le drain illustré. (K-11677 ou K-11677M)



Information sur le produit

| | | | | |
|---|------------------------------------|--|-----------------|------|
| Style rebord encastré | K-1162P-H | illustré | | |
| Appareil sanitaire*: | espace du bassin | espace supérieur | pois | |
| Bassin de la baignoire | 43" (109,2 cm) x 24-5/8" (62,5 cm) | 53-1/2" (135,9 cm) x 32-1/8" (81,6 cm) | 110 lbs (50 kg) | |
| | profondeur d'eau | capacité | | |
| Au trop plein | 15" (38,1 cm) | 57 gal (215,9 L) | | |
| * Mesures approximatives pour comparaison uniquement. | | | | |
| Pompe: | CV | V | Hz | A |
| 1-vitesse | 1,25 | 120 | 60 | 7,5 |
| Chauffe-eau | kW | V | Hz | A |
| | 1,5 | 120 | 60 | 12,5 |
| Panneau d'accès minimal à la pompe/contrôle: | | | | |
| 20" (50,8 cm) L x 15" (38,1 cm) H | | | requis | |
| Composants inclus: | | | | |
| Gabarit de découpe | | | 1042556-7 | |

Service électrique requis (2 requis)

| | |
|--|--------------------|
| Deux circuits électriques dédiés, chacun protégé par un Disjoncteur Différentiel de Classe A (GFCI): | |
| Pompe/contrôle | 120 V, 15 A, 60 Hz |
| Chauffe-eau | 120 V, 15 A, 60 Hz |

Remarques

Installer ce produit selon le guide d'installation.

Le support du sol sous la baignoire à hydromassage doit pouvoir fournir une charge minimale de 80 lbs./pieds carrés (390 Kg/m²).

La ligne d'aspiration se prolonge de 4-3/4" (12,1 cm) au-delà du rebord de l'arête du rebord. La base de la pompe se prolonge de 1/8" (3 mm) au-delà de l'arête du rebord. Modifier le cadrage selon le besoin.

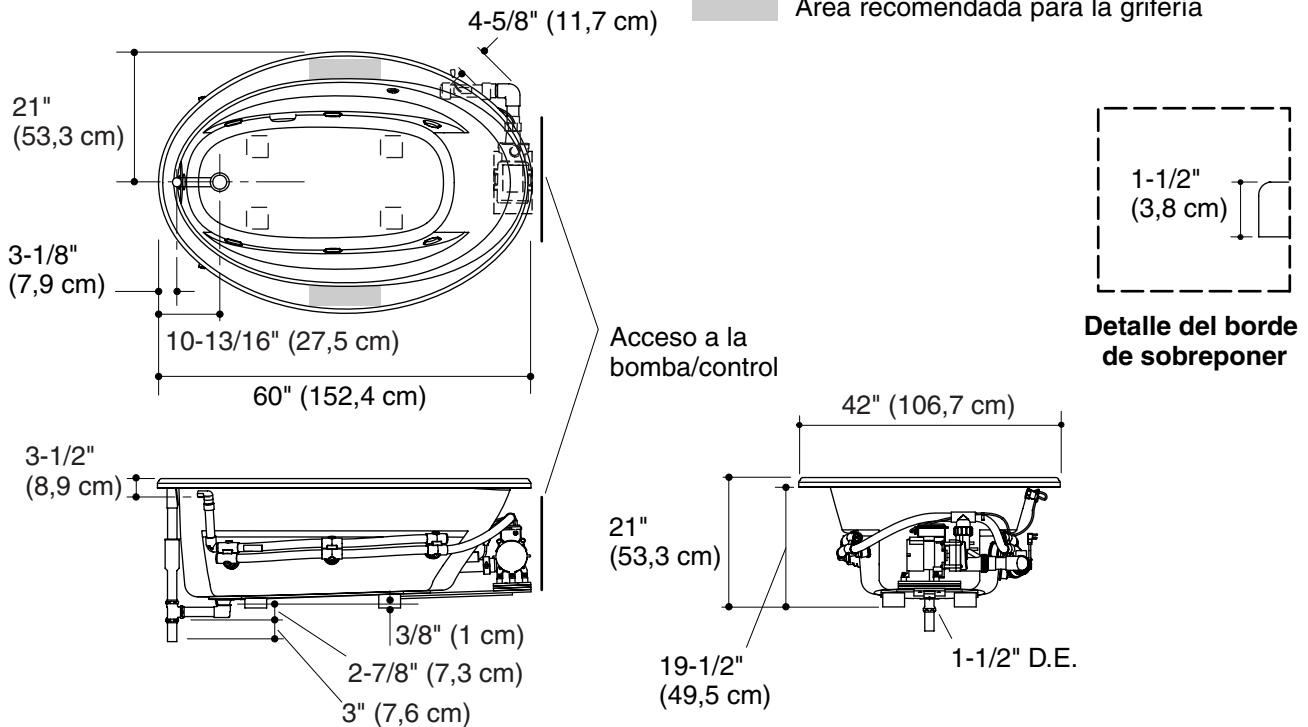
Cet appareil est conforme au standard de la norme CSA B45 et ANSI Z124.1. Toutes les dimensions sont nominales.

Diagrama de instalación

Bañera de hidromasaje acrílica ovalada con calentador - Canadá

No es necesario cambiar las medidas si se conecta con el desagüe ilustrado. (K-11677 ó K-11677M)

Área recomendada para la grifería



Información sobre el producto

| | | |
|--------------------------------|-----------|-----------|
| Estilo con borde de sobreponer | K-1162P-H | ilustrada |
|--------------------------------|-----------|-----------|

| Producto*: | área del fondo | área superior | peso |
|-------------------|------------------------------------|--|-----------------|
| Área de la bañera | 43" (109,2 cm) x 24-5/8" (62,5 cm) | 53-1/2" (135,9 cm) x 32-1/8" (81,6 cm) | 110 lbs (50 kg) |
| | profundidad del agua | capacidad | |
| Al rebosadero | 15" (38,1 cm) | 57 gal (215,9 L) | |

* Dimensiones aproximadas sólo para fines de comparación.

| Bomba: | HP | V | Hz | A |
|-------------|------|-----|----|------|
| 1-velocidad | 1,25 | 120 | 60 | 7,5 |
| Calentador | kW | V | Hz | A |
| | 1,5 | 120 | 60 | 12,5 |

| | |
|--|-----------|
| Panel de acceso mínimo para la bomba/control: | |
| 20" (50,8 cm) de ancho x 15" (38,1 cm) de alto | requerido |

| | |
|------------------------|-----------|
| Componentes incluidos: | |
| Plantilla de corte | 1042556-7 |

Requisitos eléctricos (2 circuitos necesarios)

| | |
|--|--------------------|
| Requiere dos circuitos dedicados, protegidos con interruptores de circuito con pérdida a tierra (GFCI) de Clase A: | |
| Bomba/control | 120 V, 15 A, 60 Hz |
| Calentador | 120 V, 15 A, 60 Hz |

Notas

Instale este producto conforme a la guía de instalación.

El soporte del piso debajo de la bañera de hidromasaje debe poder sostener una carga mínima de 80 libras/pie cuadrado (390 kg/metro cuadrado).

La línea de succión sobresale 4-3/4" (12,1 cm) del filo del borde. La base de la bomba sobresale 1/8" (3 mm) del filo del borde. Modifique la estructura de postes según sea necesario.

Este producto cumple con las normas CSA B45 y Z124.1 del ANSI. Todas las dimensiones son nominales.