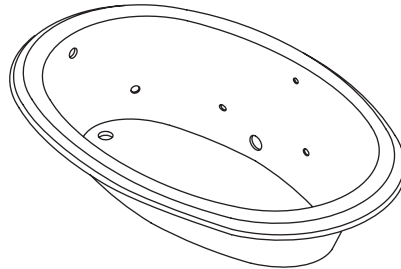


Roughing-In Guide

Oval Bath Whirlpool

K-1146

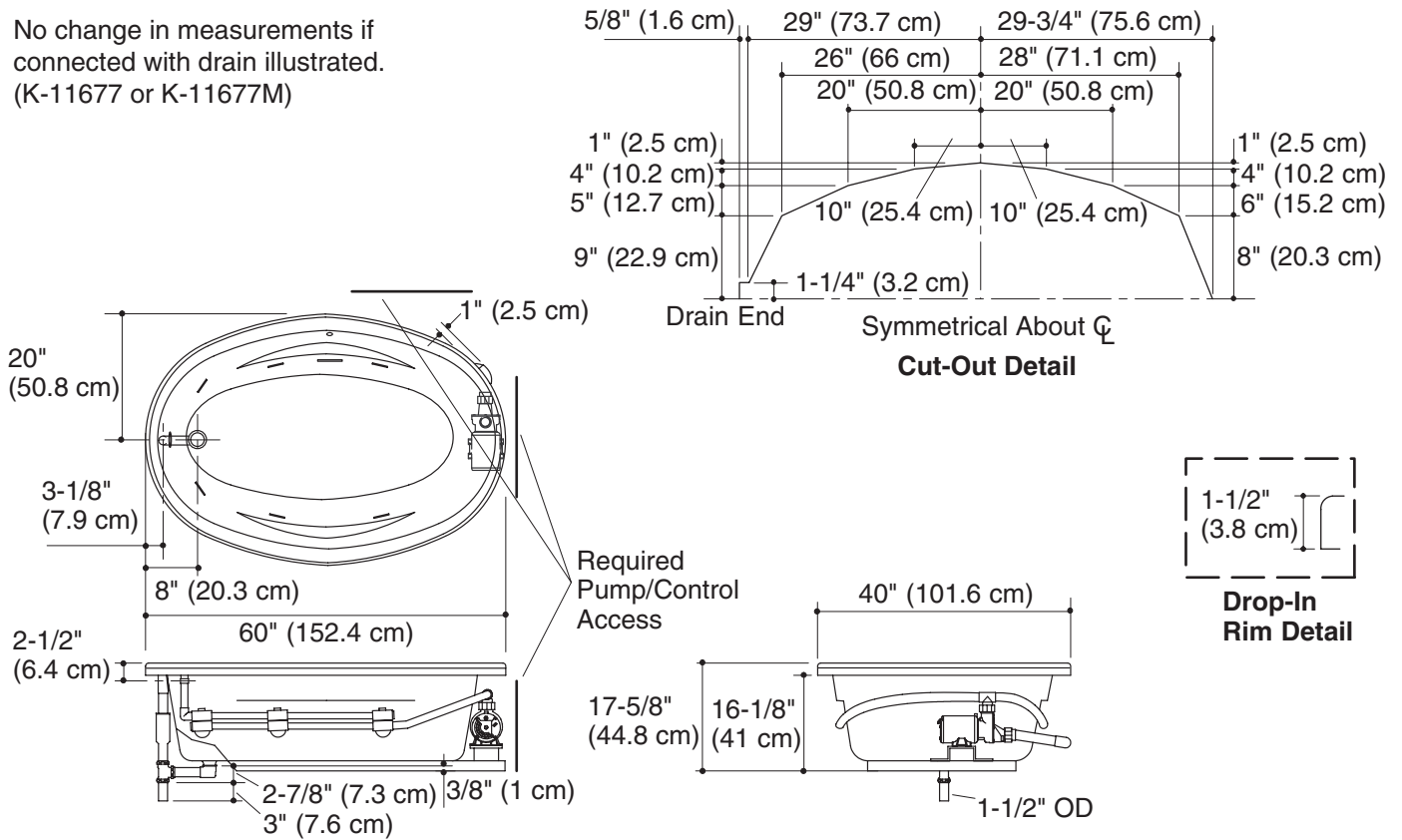


M product numbers are for Mexico (i.e. K-12345**M**)
Los números de productos seguidos de **M** corresponden a México (Ej.
K-12345**M**)
Français, page 3
Español, página 4

USA: 1-800-4-KOHLER
Canada: 1-800-964-5590
México: 001-877-680-1310
kohler.com

THE BOLD LOOK
OF **KOHLER**®

No change in measurements if connected with drain illustrated. (K-11677 or K-11677M)



Product Information

Applicable product:	
Oval bath whirlpool – drop-in rim style	K-1146
Fixture*:	
Bathing well:	
Basin area, bottom	46" (116.8 cm) x 19" (48.3 cm)
Basin area, top	55" (139.7 cm) x 29" (73.7 cm)
Weight	56 lbs (25.4 kg)
To overflow:	
Water depth	14" (35.6 cm)
Capacity	54 gal (204.4 L)
* Approximate measurements for comparison only.	
Pump:	V Hz A
1-speed	120 60 7.5
Included components:	
Cut-out template	114859-7
Recommended accessories:	
Adjustable trip lever drain – through-the-floor installation	K-11677

Required Electrical Service

Dedicated circuit required, protected with a Class A Ground-Fault Circuit-Interrupter (GFCI):	
Pump/control	120 V, 15 A, 60 Hz
Locate the outlet behind the whirlpool and within 24" (61 cm) of the pump.	

Notes

Install this product according to the installation guide.

Floor support under this product must provide for a minimum of 32 lbs/square foot (156 kg/square meter) loading.

The suction line extends 1" (2.5 cm) beyond the edge of the rim. The pump base extends 1-1/8" (2.9 cm) beyond the edge of the rim. Modify the framing as needed.

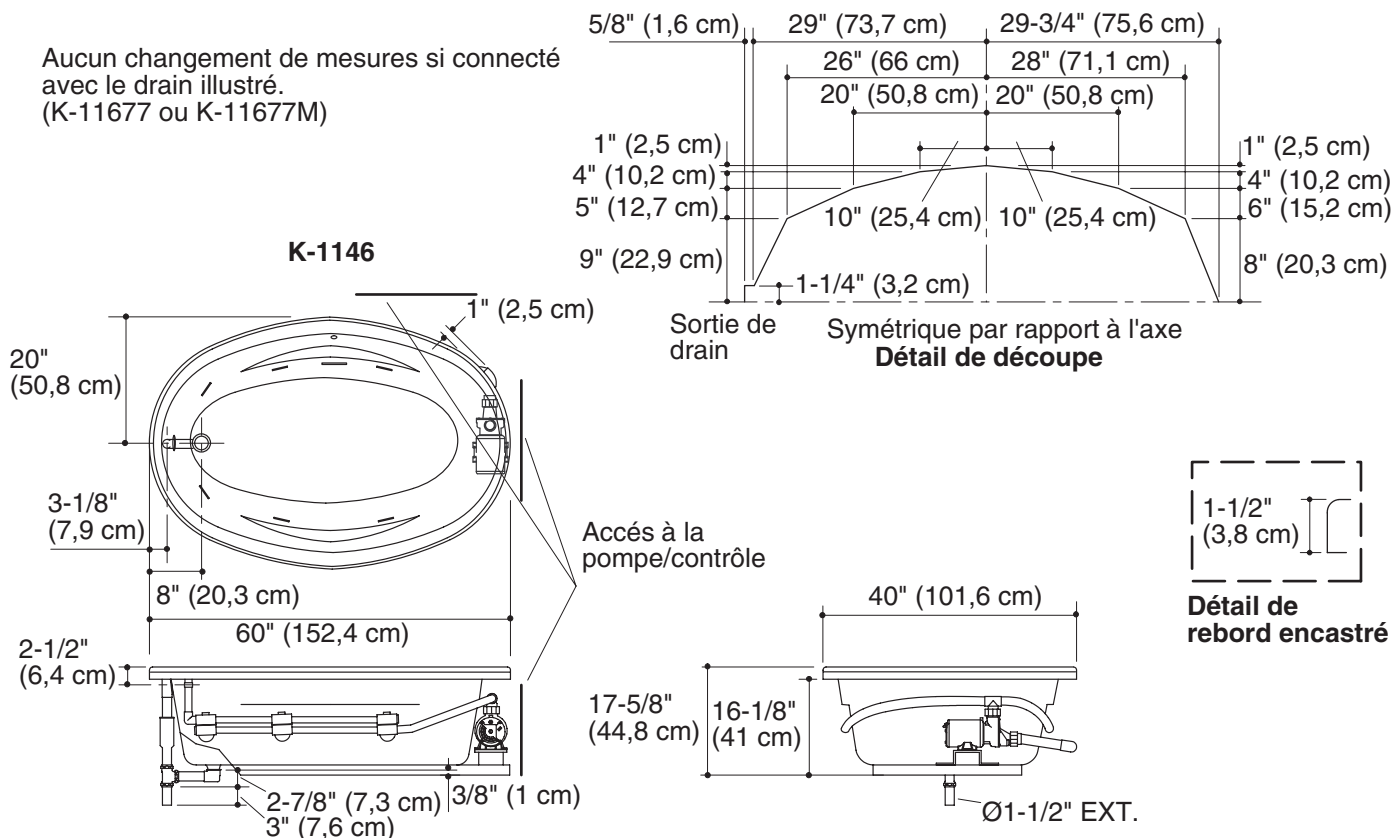
A minimum access panel is required as illustrated. This should be 20" (50.8 cm) wide and 15" (38.1 cm) high. Locate the access panel at the pump location.

This fixture conforms to ANSI Standard Z124.1.2. All dimensions are nominal.

Guide de raccordement

Baignoire à hydromassage ovale

Aucun changement de mesures si connecté avec le drain illustré.
(K-11677 ou K-11677M)



Information sur le produit

Produit applicable:	
Baignoire à hydromassage – rebord de style encastré	K-1146

Appareil sanitaire*:	
Bassin de baignoire:	
Espace du bassin, base	46" (116,8 cm) x 19" (48,3 cm)
Espace du bassin, dessus	55" (139,7 cm) x 29" (73,7 cm)
Poids	56 lbs (25,4 kg)
Au trop plein:	
Profondeur d'eau	14" (35,6 cm)
Capacité	54 gal (204,4 L)
* Mesures approximatives pour comparaison uniquement.	

Pompe:	V	Hz	A
1-vitesse	120	60	7,5

Composants inclus :	
Gabarit de découpe	114859-7

Accessoires recommandés:

Drain à levier de déclenchement réglable – installation dans le sol	K-11677
---	---------

Branchement électrique requis

Circuit dédié requis, protégé par un Disjoncteur Différentiel de Classe A (GFCI):	
Pompe/contrôle	120 V, 15 A, 60 Hz
Localiser la prise de courant derrière la baignoire à hydromassage, à moins de 24" (61 cm) de la pompe.	

Remarques

Installer ce produit selon le guide d'installation.

Le support du sol sous ce produit doit pouvoir soutenir une charge minimale de 32 lbs./pied carré (156 Kg/m²).

La ligne d'aspiration se prolonge de 1" (2,5 cm) au-delà de l'arête du rebord. La base de la pompe se prolonge de 1-1/8" (2,9 cm) au-delà de l'arête du rebord. Modifier le cadrage selon le besoin.

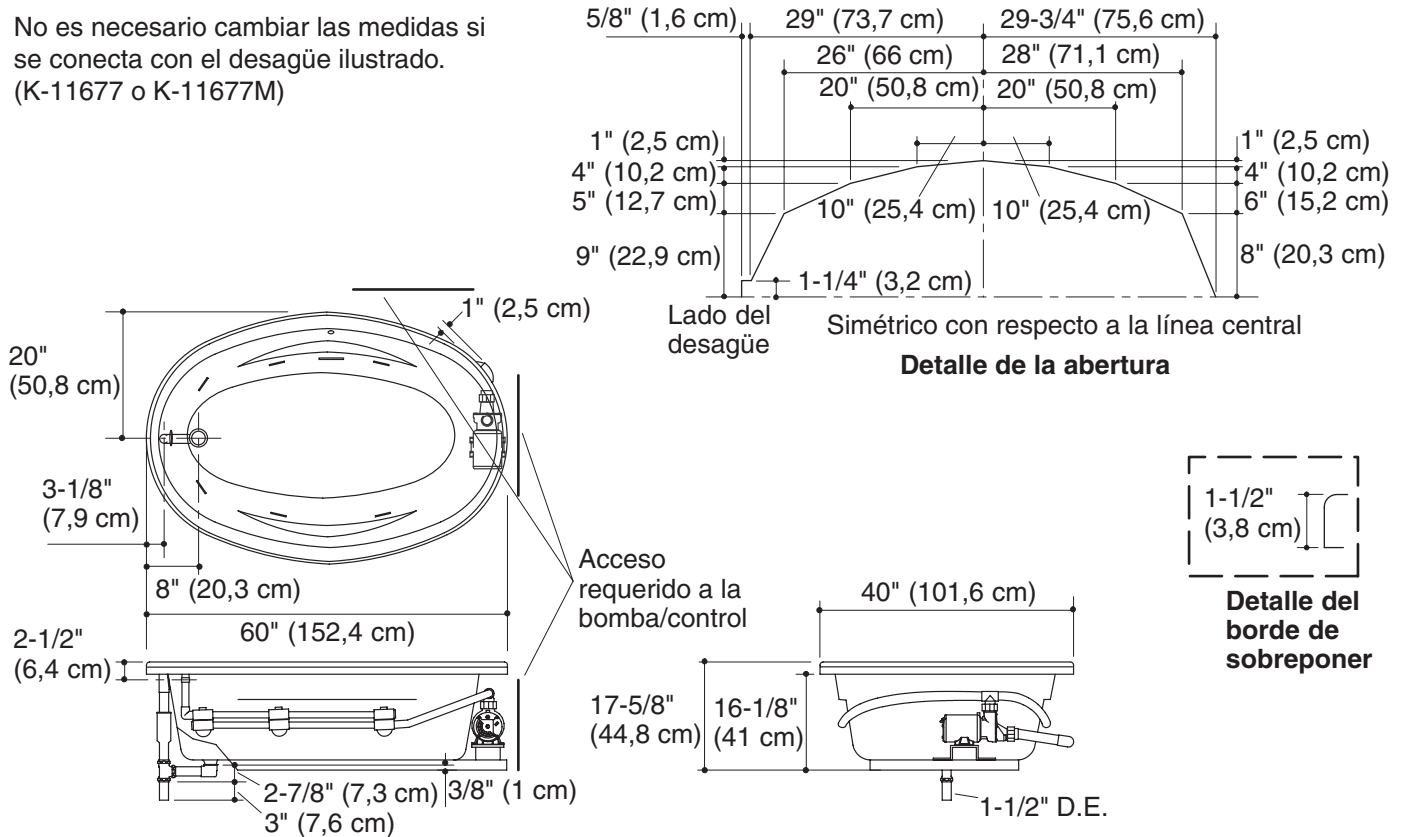
Un panneau d'accès minimal est nécessaire tel qu'illustré. Il doit être de 20" (50,8 cm) de large et de 15" (38,1 cm) de haut. Localiser le panneau d'accès à l'emplacement de la pompe.

Ce meuble est conforme au standard ANSI Z124.1.2. Toutes les dimensions sont nominales.

Diagrama de instalación

Bañera de hidromasaje ovalada

No es necesario cambiar las medidas si se conecta con el desagüe ilustrado. (K-11677 o K-11677M)



Información sobre el producto

Producto correspondiente:	
Bañera de hidromasaje ovalada - estilo con borde de sobreponer	K-1146

Producto*:	
Área de la bañera:	
Área del fondo	46" (116,8 cm) x 19" (48,3 cm)
Área superior	55" (139,7 cm) x 29" (73,7 cm)
Peso	56 lbs (25,4 kg)
Al rebosadero:	
Profundidad del agua	14" (35,6 cm)
Capacidad	54 gal (204,4 L)
* Dimensiones aproximadas sólo para fines de comparación.	

Bomba:	V	Hz	A
1-velocidad	120	60	7,5

Componentes incluidos:	
Plantilla de corte	114859-7

Accesorios recomendados:	
Desagüe de palanca ajustable - instalación a través del piso	K-11677

Requisitos eléctricos

Requiere un circuito dedicado, protegido con un interruptor de circuito con pérdida a tierra (GFCI) de Clase A:	
Bomba/control	120 V, 15 A, 60 Hz
Coloque el tomacorriente detrás de la bañera de hidromasaje y a menos de 24" (61 cm) de la bomba.	

Notas

Instale este producto conforme a la guía de instalación.

El soporte del piso debajo de este producto debe poder soportar una carga mínima de 32 lbs/pie cuadrado (156 kg/metro cuadrado).

La línea de succión sobresale 1" (2,5 cm) del filo del borde. La base de la bomba sobresale 1-1/8" (2,9 cm) del filo del borde. Modifique la estructura de postes según sea necesario.

Es necesario un panel de acceso mínimo, tal como se ilustra. Este panel debe tener 20" (50,8 cm) de ancho y 15" (38,1 cm) de alto. Coloque el panel de acceso en el lugar de instalación de la bomba.

Este producto cumple con la norma Z124.1.2 de ANSI. Todas las dimensiones son nominales.