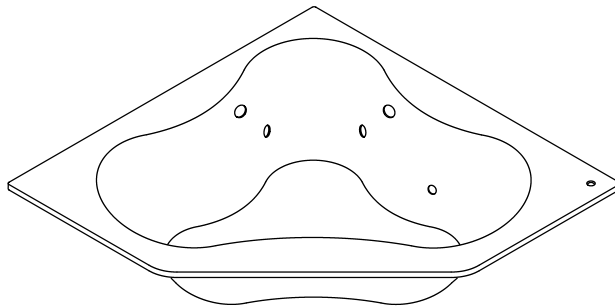


Roughing-In Guide

Corner Acrylic Bath Whirlpool

K-1144



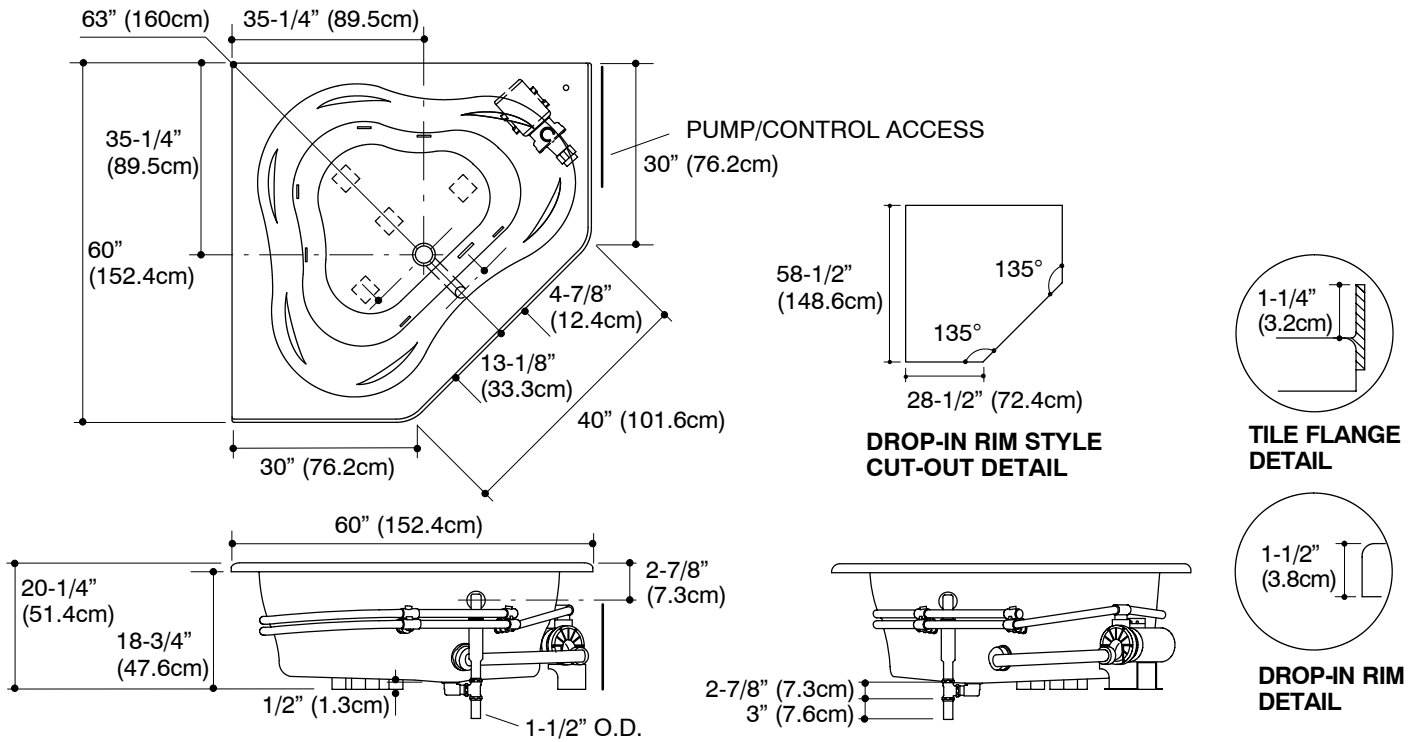
Français, Page 3
Español, Página 4

USA: 1-800-4-KOHLER
Canada: 1-800-964-5590
Mexico: 001-877-680-1310
kohler.com

THE BOLD LOOK
OF **KOHLER**®

Roughing-In

K-1144



Product Information

Drop-in rim style, right-hand pump		K-1144	shown	
Tile flange, right-hand pump		K-1144-F	not shown	
Fixture*:	basin area	top area	weight	
Bathing well	49" (124.5cm) x 39" (99.1cm)	62" (157.5cm) x 47" (119.4cm)	89 lbs. (40.4 kg)	
	water depth	capacity		
To overflow	15-1/2" (39.4cm)	96 gal. (363.4L)		
* Approximate measurements for comparison only.				
Pump:	HP	V	Hz	A
1-speed	1-1/4	120	60	7.5
Minimum access panel pump/control				
20" (50.8cm) W x 15" (38.1cm) H		required		

Required Electrical Service

Dedicated circuit required, protected with Class A Ground-Fault Circuit-Interrupter (GFCI):	
Pump/control	120V, 15A, 60 Hz
Locate the outlet behind the whirlpool and within 24" (61cm) of the pump.	

Notes

Install this product according to the installation guide.

Floor support under whirlpool must provide for a minimum of 80 lbs./square foot (390 kg./square meter) loading.

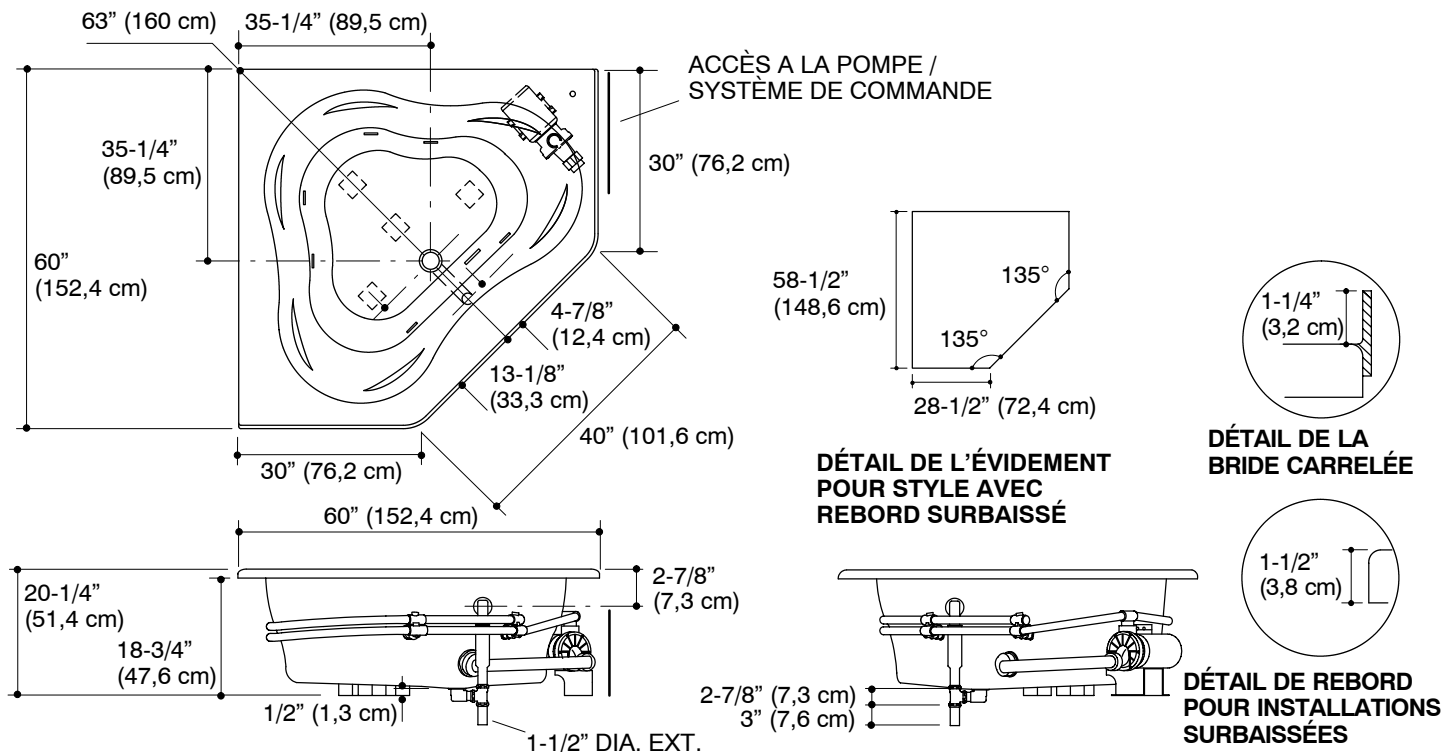
No change in measurements if connected with drain illustrated. (K-11677 or K-11677M)

Fixture conforms to ANSI Standard Z124.1. All dimensions are nominal.

Diagramme de raccordement

Baignoire d'hydromassage acrylique en angle

K-1144



Renseignements du produit

Style de rebord pour installations surbaissées, pompe à droite	K-1144	illustré
Bride carrelée, pompe à droite	K-1144-F	non illustré

Appareil*	Surface du bassin	Aire supérieure	Poids
Cuve de baignoire	49" (124,5 cm) x 39" (99,1 cm)	62" (157,5 cm) x 47" (119,4 cm)	89 lbs. (40,4 kg)
	profondeur de l'eau	capacité de débit	
Au trop-plein	15-1/2" (39,4 cm)	96 gal. (363,4 L)	

* Mesures approximatives pour comparaison seulement.

Pompe :	CV	V	Hz	A
Une vitesse	1-1/4	120	60	7,5
Panneau minimal d'accès/commande de pompe				
20" (50,8 cm) Largeur x 15" (38,1 cm) Hauteur			requis	

Branchement électrique requis

Circuit dédié requis, protégé par un disjoncteur de fuite à la terre de classe A :	
Commande de pompe	120 V, 15 A, 60 Hz
Localiser la prise de courant derrière la baignoire d'hydromassage, à moins de 24" (61 cm) de la pompe.	

Remarques

Installer ce produit selon la notice d'installation.

Le support de plancher sous la baignoire doit pouvoir soutenir une charge minimale de 80 lbs./pi carré (390 kg/m²).

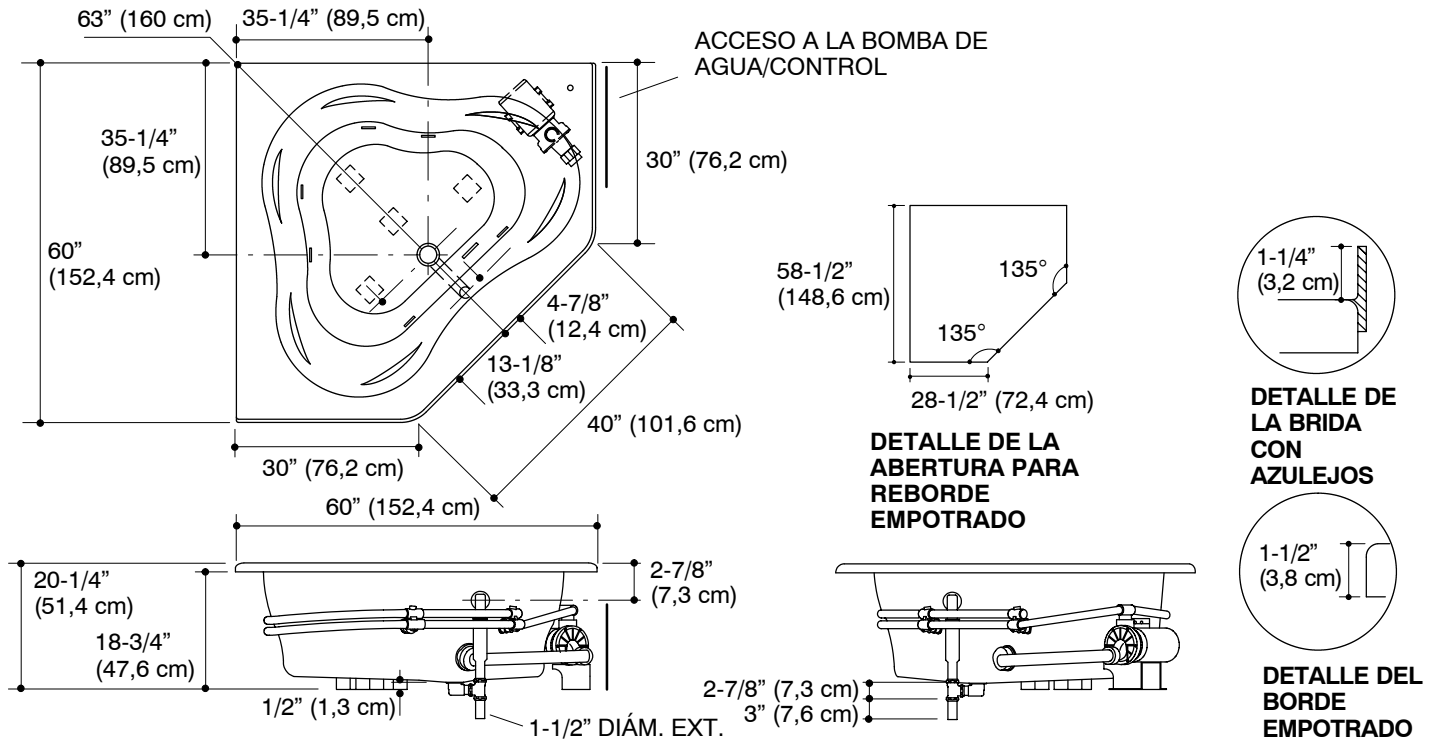
Aucun changement dans les mesures sera nécessaire si connecté avec le drain illustré. (K-11677 ou K-11677M)

Les dimensions de la baignoire sont nominales et conformes aux tolérances données par la norme ANSI Z124.1.

Diagrama de instalación

Bañera de hidromasaje de esquina de acrílico

K-1144



Información sobre el producto

Estilo de reborde en modelos empotrados, bomba a la derecha	K-1144	ilustrado	
Brida con azulejos, bomba a la derecha	K-1144-F	no ilustrado	
Accesorio*:	Área de la pileta	Área superior	Peso
Área de la bañera	49" (124,5 cm) x 39" (99,1 cm)	62" (157,5 cm) x 47" (119,4 cm)	89 lbs. (40,4 kg)
	profundidad del agua	capacidad	
Al rebosadero	15-1/2" (39,4 cm)	96 gal. (363,4 L)	

* Dimensiones aproximadas sólo para comparación.

Bomba de agua:	CV	V	Hz	A
Una velocidad	1-1/4	120	60	7,5
Panel de acceso mínimo control/bomba				
20" (50,8 cm) de ancho x 15" (38,1 cm) de alto		requerido		

Servicio eléctrico requerido

Se requiere un circuito independiente, protegido con un interruptor de circuito accionado por corriente de pérdida a tierra (GFCI) Clase A:	
Control de bomba	120 V, 15 A, 60 Hz
Ubique el tomacorrientes detrás de la bañera de hidromasaje y a 24" (61 cm) de la bomba de agua.	

Notas

Instale este producto de acuerdo a la guía de instalación.
 El soporte del piso debajo de la bañera debe poder sostener un peso mínimo de 80 lbs./ft² (390 kg/m²).
 No se necesita cambiar las medidas si se conecta la bañera con el drenaje ilustrado. (K-11677 or K-11677M)
 El accesorio cumple con la norma Z124.1 del ANSI. Todas las dimensiones son nominales.