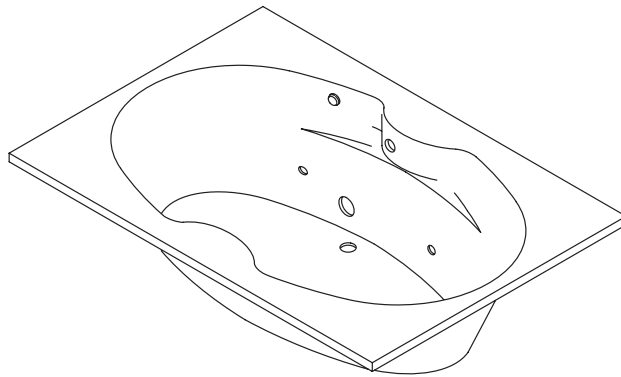


Roughing-In Guide

ProFlex™ 7242 Acrylic Bath Whirlpool

K-1131, K-1131-F



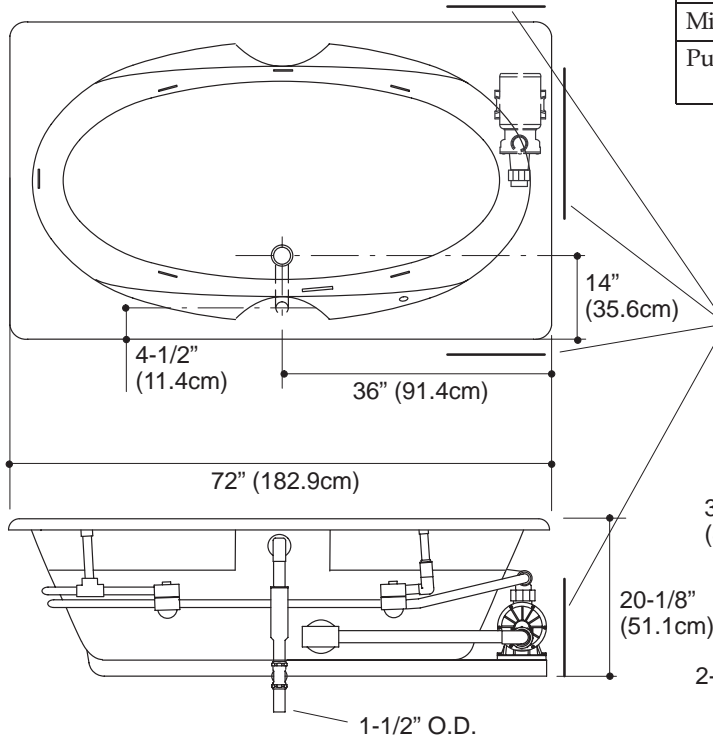
Español, Página 3
Français, Page 4

USA: 1-800-4-KOHLER
Mexico: 001-877-680-1310
Canada: 1-800-964-5590
kohler.com

THE BOLD LOOK
OF **KOHLER**®

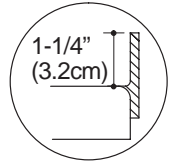
Roughing-In

K-1131

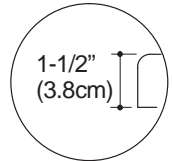
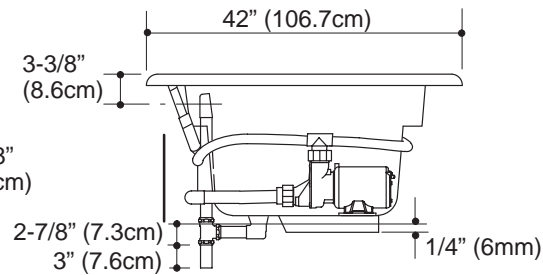


No change in measurements if connected with drain illustrated. (K-11677 or K-11677M)		
Drop-in cut-out	70-1/2" (179.1cm) x 40-1/2" (102.9cm)	
Minimum access panel		
Pump/control	20" (50.8cm) W x 15" (38.1cm) H	required

PUMP/CONTROL ACCESS FRONT OR END (IF APRON IS NOT USED)



TILE FLANGE DETAIL



DROP-IN RIM DETAIL

Product Information

Drop-in rim style, right-hand pump		K-1131	shown	
Tile flange, right-hand pump		K-1131-F	not shown	
Fixture*:	basin area	top area	weight	
Bathing well	53" (134.6cm) x 26" (66cm)	65" (165.1cm) x 34" (86.4cm)	70 lbs. (31.8kg)	
	water depth	capacity		
To overflow	15" (38.1cm)	78 gal. (295.3L)		
* Approximate measurements for comparison only.				
Pump:	HP	V	Hz	A
1-speed	1-1/4	120	60	7.5

Required Electrical Service

Dedicated circuit required, protected with Class A Ground-Fault Circuit-Interrupter (GFCI):	
Pump/control	120V, 15A, 60 Hz
Locate the outlet behind the whirlpool and within 24" (61cm) of the pump.	

Notes

Install this product according to the installation guide.

Floor support under whirlpool must provide for a minimum of 80 lbs./square foot (390 Kg./square meter) loading.

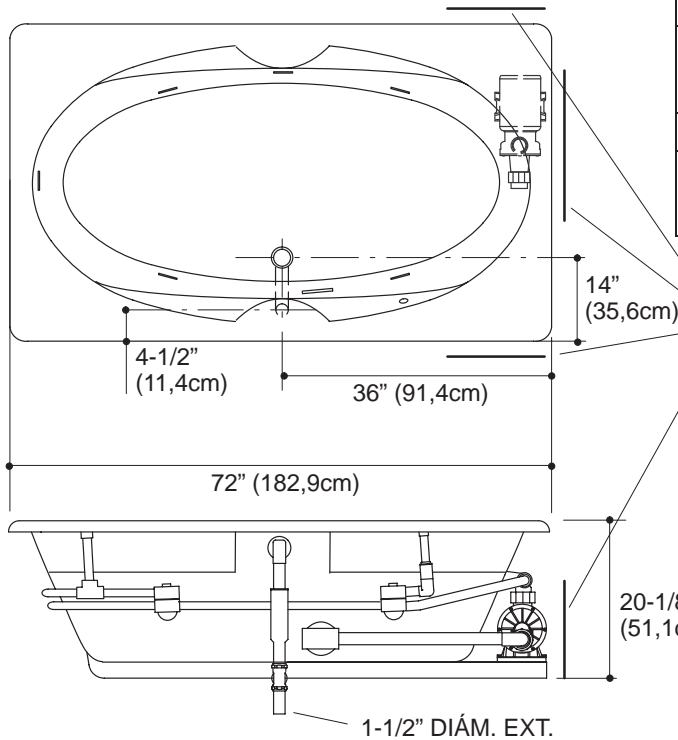
The apron must be installed before the finish floor and wall materials are installed.

Fixture conforms to ANSI Standard Z124.1. All dimensions are nominal.

Diagrama de instalación

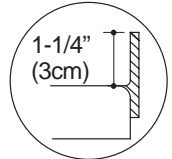
ProFlex™ 7242 Bañera de hidromasaje de acrílico

K-1131

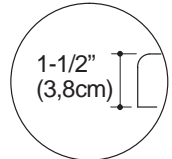


No se necesita cambiar las medidas si se conecta la bañera con el drenaje ilustrado. (K-11677 or K-11677M)		
Abertura para instalaciones empotradas	70-1/2" (179cm) x 40-1/2" (103cm)	
Panel de acceso mínimo		
Control de bomba	20" (50,8cm) de ancho x 15" (38,1cm) de alto	requerido

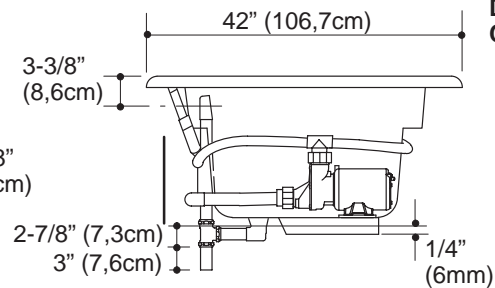
ACCESO FRONTAL O POSTERIOR A LA BOMBA / CONTROL (SI NO SE EMPLEA PLATAFORMA)



DETALLE DE LA BRIDA CON AZULEJOS



DETALLE DEL BORDE EMPOTRADO



Información sobre el producto

Estilo de reborde en modelos empotrados, bomba a la derecha	K-1131	ilustrado		
Brida con azulejos, bomba a la derecha	K-1131-F	no ilustrado		
Accesorio*:	área de la pileta	Área superior	Peso	
Área de la bañera	53" (134,6cm) x 26" (66cm)	65" (165,1cm) x 34" (86,4cm)	70 lbs. (31,8kg)	
	profundidad del agua	capacidad		
Al rebosadero	15" (38,1cm)	78 gal. (295,3 L)		
* Dimensiones aproximadas sólo para comparación.				
Bomba de agua:	CV	V	Hz	A
Una velocidad	1-1/4	120	60	7,5

Servicio eléctrico requerido

Se requiere un circuito independiente, protegido con un interruptor de circuito accionado por corriente de pérdida a tierra (GFCI) Clase A:	
Control de bomba	120V, 15A, 60 Hz
Ubique el tomacorrientes detrás de la bañera de hidromasaje y a 24" (61cm) de la bomba de agua.	

Notas

Instale este producto de acuerdo a la guía de instalación.

El soporte del piso debajo de la bañera debe poder sostener un peso mínimo de 80 lbs./ft² (390 kg/m²).

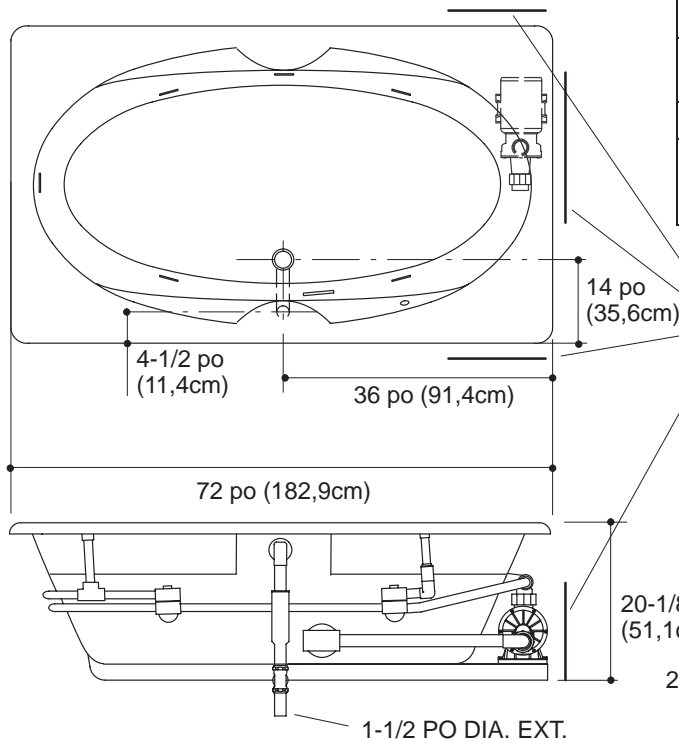
La plataforma debe instalarse antes de instalar el piso acabado y los materiales de la pared.

El accesorio cumple con la norma Z124.1 del ANSI. Todas las dimensiones son nominales.

Diagramme de raccordement

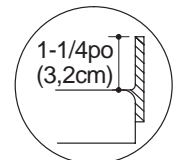
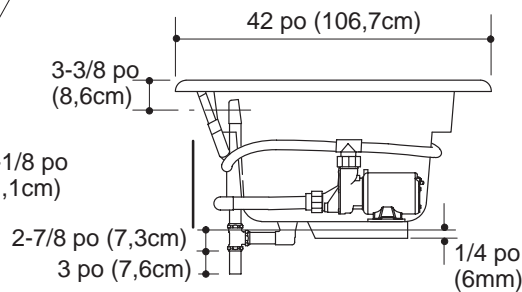
ProFlex™ 7242 Baignoire d'hydromassage en acrylique

K-1131

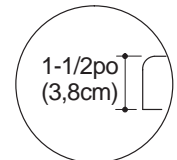


Aucun changement dans les mesures sera nécessaire si connecté avec le drain illustré. (K-11677 ou K-11677M)		
Ouverture pour installations surbaissées	70-1/2 po (179 cm) x 40-1/2 po (103 cm)	
Panneau minimal d'accès		
Commande de pompe	20 po (50,8 cm) Largeur x 15 po (38,1 cm) Hauteur	requis

ACCÈS AVANT OU ARRIÈRE À LA POMPE / COMMANDE (SI LE BANDEAU N'EST PAS UTILISÉ)



DÉTAIL DE LA BRIDE CARRELÉE



DÉTAIL DE REBORD POUR INSTALLATIONS SURBAISSÉES

Renseignements du produit

Style de rebord pour installations surbaissées, pompe à droite	K-1131	illustré		
Bride carrelée, pompe à droite	K-1131-F	non illustré		
Appareil* :	Surface du bassin	aire supérieure	poids	
Cuve de baignoire	53 po (134,6cm) x 26 po (66cm)	65 po (165,1cm) x 34 po (86,4cm)	70 lbs. (31,8kg)	
	Profondeur de l'eau	capacité de débit		
Au trop-plein	15 po (38,1cm)	78 gal. (295,3 L)		
* Mesures approximatives pour comparaison seulement.				
Pompe :	CV	V	Hz	A
Une vitesse	1-1/4	120	60	7,5

Branchement électrique requis

Circuit dédié requis, protégé par un disjoncteur de fuite à la terre de classe A :	
Commande de pompe	120V, 15A, 60 Hz
Localiser la prise de courant derrière la baignoire d'hydromassage, à moins de 24 po (61 cm) de la pompe.	

Remarques

Installer ce produit selon la notice d'installation.

Le support de plancher sous la baignoire doit pouvoir soutenir une charge minimale de 80 lbs./pi carré (390 Kg/m²).

Le bandeau doit être installé avant d'installer le plancher fini et le matériau du mur.

Les dimensions de la baignoire sont nominales et conformes aux tolérances données par la norme ANSI Z124.1.