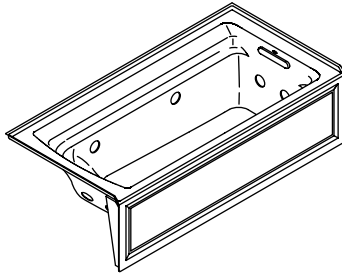


Roughing-In Guide

Bath Whirlpool with Integral Apron

K-1124-LA, K-1124-RA

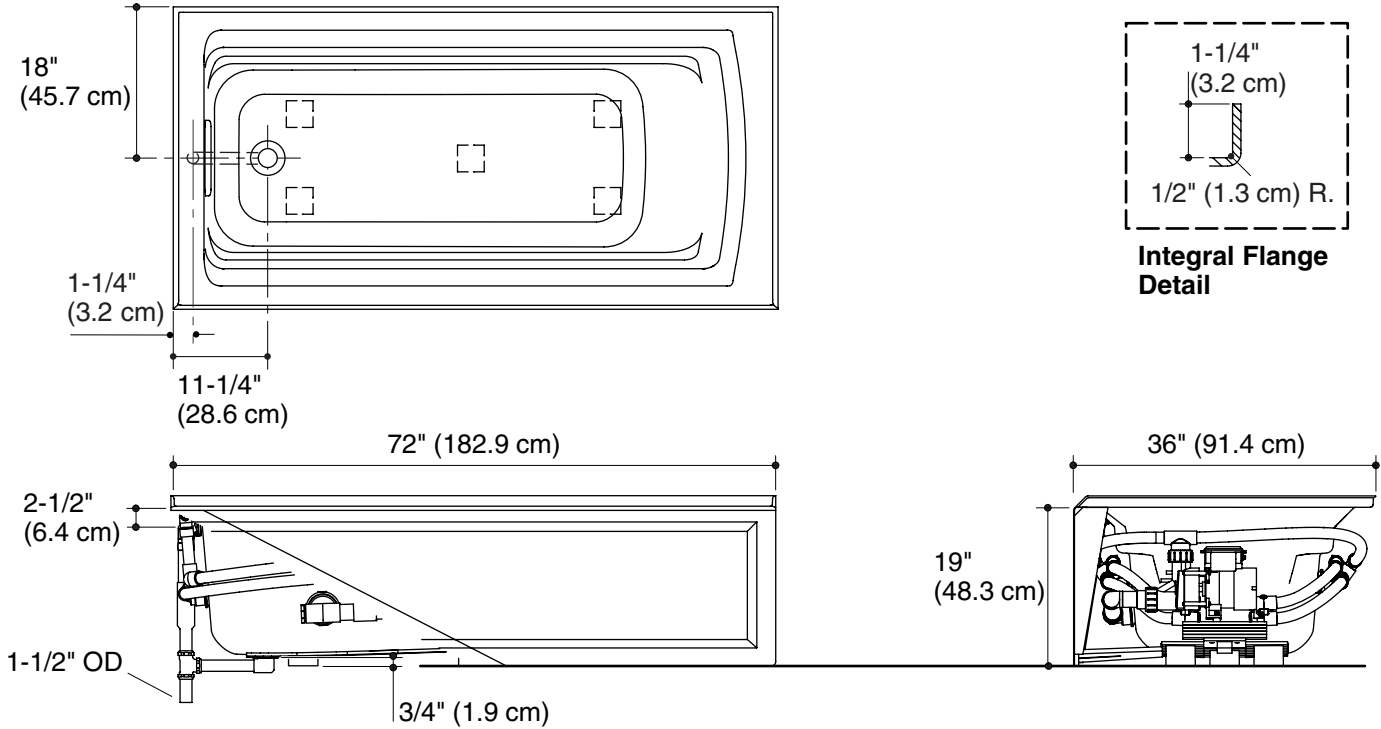


M product numbers are for Mexico (i.e. K-12345**M**)
Los números de productos seguidos de **M** corresponden a México (Ej.
K-12345**M**)
Français, page 3
Español, página 4

USA: 1-800-4-KOHLER
Canada: 1-800-964-5590
México: 001-877-680-1310
kohler.com

THE BOLD LOOK
OF **KOHLER**®

No change in measurements if connected with drain illustrated. (K-7272)



Product Information

Applicable product:		
Integral apron, left drain	K-1124-LA	shown
Integral apron, right drain	K-1124-RA	not shown

Fixture*:	
Bathing well	
Basin area bottom	51-3/8" (130.5 cm) x 21" (53.3 cm)
Basin area top	64-1/2" (163.8 cm) x 30-1/2" (77.5 cm)
Weight	135 lbs (61.2 kg)
To overflow	
Water depth	15" (38.1 cm)
Capacity	72 gal (273 L)
* Approximate measurements for comparison only.	

Pump:	Hp	V	Hz	A
1-speed	1.25	120	60	7
Pump is supplied with 24" (61 cm) grounding-type plug-in cord.				

Required Electrical Service

Dedicated circuit required, protected with a Class A Ground-Fault Circuit-Interrupter (GFCI):	
Pump/control	120 V, 15 A, 60 Hz
Locate the outlet behind the whirlpool and within 24" (61 cm) of the pump.	

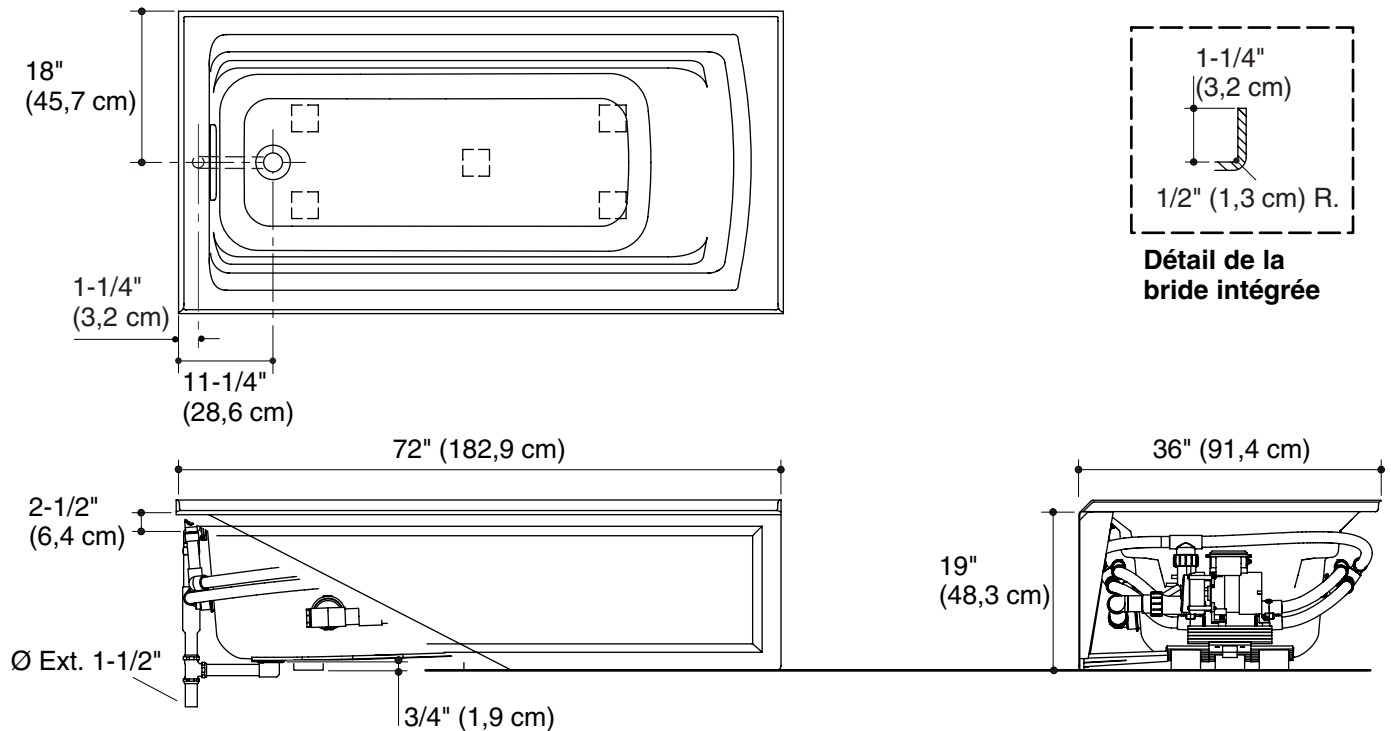
Notes

Install this product according to the installation guide. Floor support under this product must provide for a minimum of 43 lbs/square foot (210 kg/square meter) loading. The hot water supply should be 70% of the capacity of the bath or greater. Installations will vary. This fixture conforms to ANSI Standard Z124.1.2. All dimensions are nominal.

Guide de raccordement

Baignoire à hydromassage avec bandeau intégré

Aucun changement des mesures n'est nécessaire si connecté au drain illustré. (K-7272)



Information sur le produit

Produit applicable:		
Bandeau intégré, drain à gauche	K-1124-LA	illustré
Bandeau intégré, drain à droite	K-1124-RA	non illustré

Appareil sanitaire*:	
Bassin de la baignoire	
Base du bassin de baignoire	51-3/8" (130.5 cm) x 21" (53,3 cm)
Dessus du bassin de baignoire	64-1/2" (163.8 cm) x 30-1/2" (77,5 cm)
Poids	135 lbs (61,2 kg)
Au trop plein	
Profondeur d'eau	15" (38,1 cm)
Capacité	72 gal (273 L)
* Mesures approximatives pour comparaison uniquement.	

Pompe:	CV	V	Hz	A
1-vitesse	1,25	120	60	7
La pompe comprend un cordon électrique mis à la terre de 24" (61 cm).				

Branchement électrique requis

Circuit dédié requis, protégé par un Disjoncteur Différentiel de Classe A (GFCI):	
Pompe/contrôle	120 V, 15 A, 60 Hz
Localiser la prise de courant derrière la baignoire à hydromassage, à moins de 24" (61 cm) de la pompe.	

Remarques

Installer ce produit selon le guide d'installation.

Le support du sol sous ce produit doit pouvoir soutenir une charge minimale de 43 lbs./pied carré (210 kg/m²).

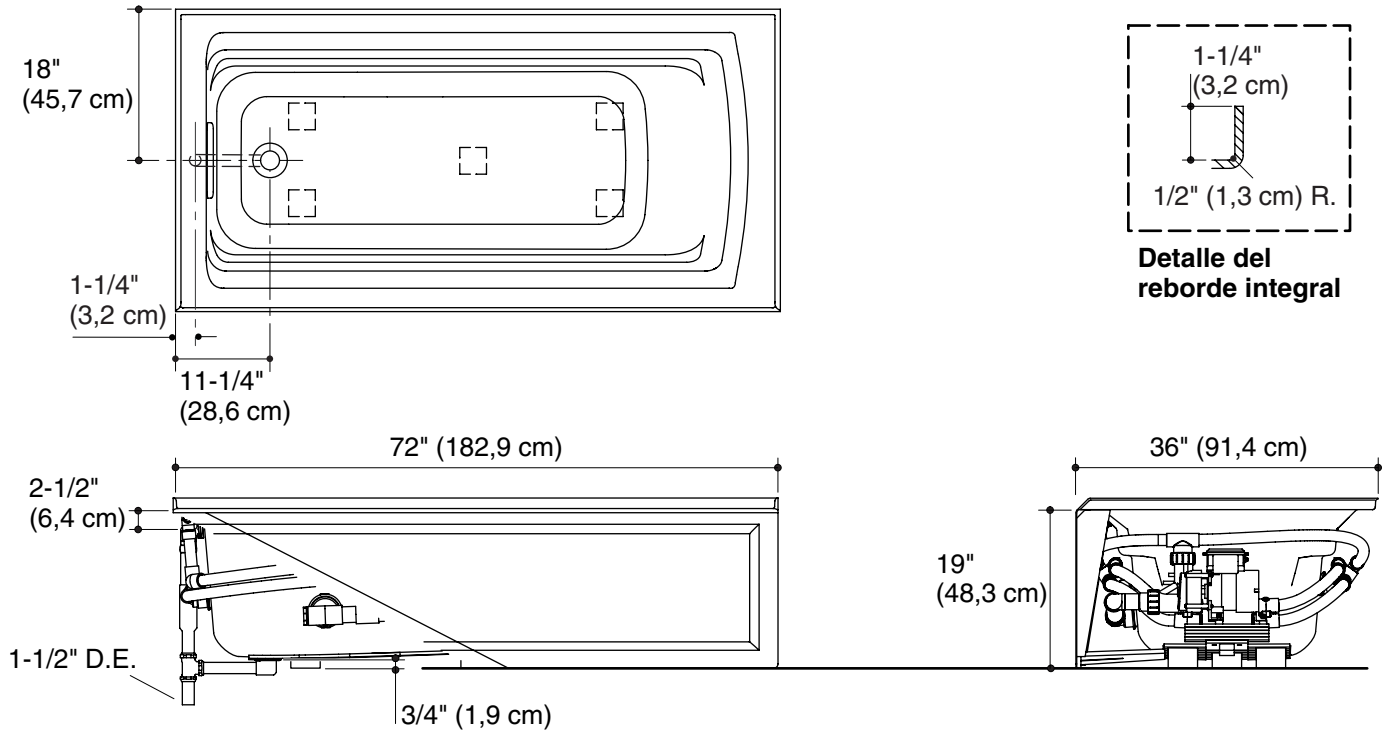
L'alimentation d'eau chaude doit être d'une capacité de 70% ou plus de la baignoire. Les installations varieront.

Ce meuble est conforme au standard ANSI Z124.1.2. Toutes les dimensions sont nominales.

Diagrama de instalación

Bañera de hidromasaje con faldón integral

No es necesario cambiar las medidas si se conecta con el desagüe ilustrado. (K-7272)



Información sobre el producto

Producto correspondiente:		
Faldón integral, desagüe a la izquierda	K-1124-LA	ilustrada
Faldón integral, desagüe a la derecha	K-1124-RA	no ilustrada

Producto*:	
Área de la bañera	
Área del fondo	51-3/8" (130,5 cm) x 21" (53,3 cm)
Área de arriba	64-1/2" (163,8 cm) x 30-1/2" (77,5 cm)
Peso	135 lbs (61,2 kg)
Al rebosadero	
Profundidad del agua	15" (38,1 cm)
Capacidad	72 gal (273 L)
* Dimensiones aproximadas sólo para fines de comparación.	

Bomba:	Hp	V	Hz	A
1-velocidad	1,25	120	60	7
La bomba de agua incluye un cable eléctrico de 24" (61 cm) con enchufe de puesta a tierra.				

Requisitos eléctricos

Requiere un circuito dedicado, protegido con un interruptor de circuito con pérdida a tierra (GFCI) de Clase A:	
Bomba/control	120 V, 15 A, 60 Hz
Coloque el tomacorriente detrás de la bañera de hidromasaje y a menos de 24" (61 cm) de la bomba.	

Notas

Instale este producto conforme a la guía de instalación.

El soporte del piso debajo de este producto debe poder soportar una carga mínima de 43 lbs/pie cuadrado (210 kg/metro cuadrado).

El suministro de agua caliente debe llegar al 70% de la capacidad de la bañera o más. Varía según la instalación.

Este producto cumple con la norma Z124.1.2 de ANSI. Todas las dimensiones son nominales.