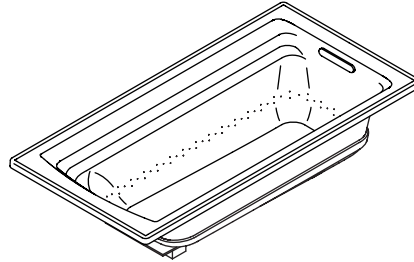


Roughing-In Guide

Drop-in Bath with Airjets

K-1124-G

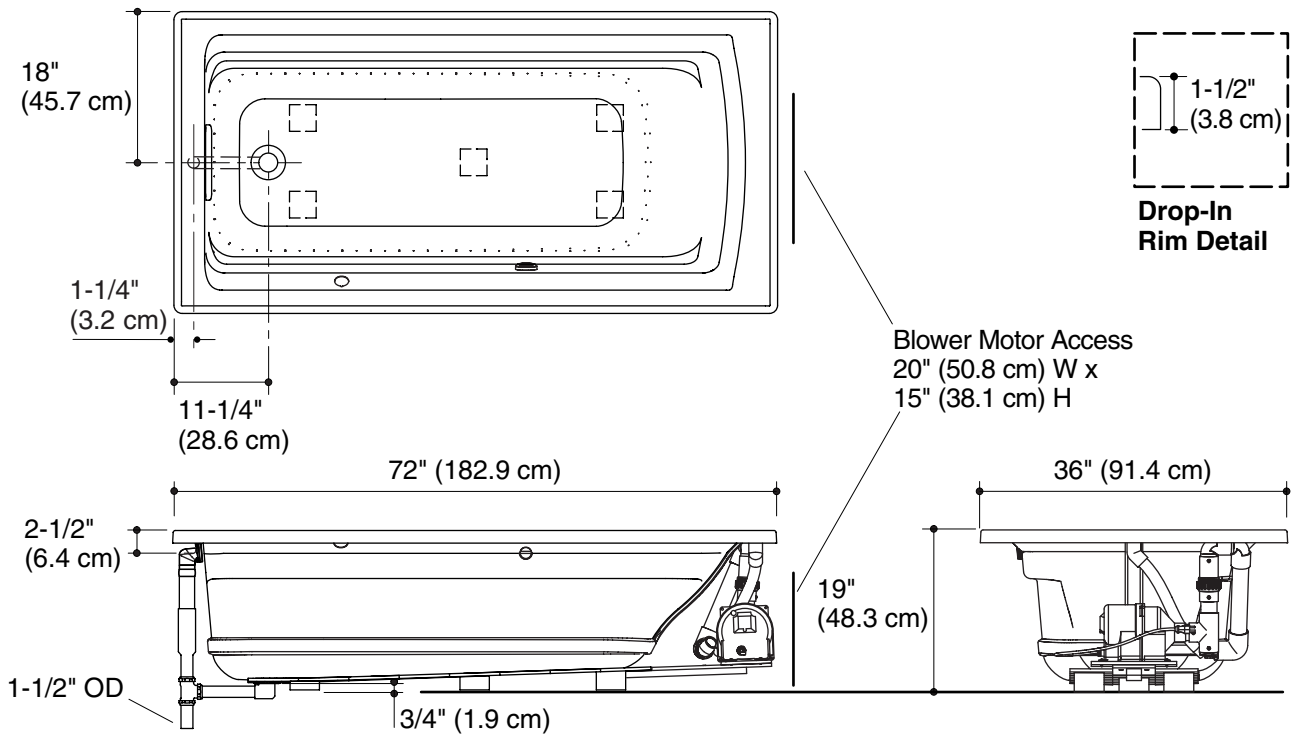


M product numbers are for Mexico (i.e. K-12345**M**)
Los números de productos seguidos de **M** corresponden a México (Ej.
K-12345**M**)
Français, page 3
Español, página 4

USA: 1-800-4-KOHLER
Canada: 1-800-964-5590
México: 001-877-680-1310
kohler.com

THE BOLD LOOK
OF **KOHLER**®

No change in measurements if connected with drain illustrated. (K-7272)



Product Information

Applicable product:	
Drop-in rim style	K-1124-G
Fixture*:	
Bathing well	
Basin area bottom	51-3/8" (130.5 cm) x 21" (53.3 cm)
Basin area top	64-1/2" (163.8 cm) x 30-1/2" (77.5 cm)
Weight	100 lbs (45.4 kg)
To overflow	
Water depth	15" (38.1 cm)
Capacity	72 gal (273 L)
* Approximate measurements for comparison only.	

Drop-in cutout dimensions:	
70-1/2" (179.1 cm) x 34-1/2" (87.6 cm)	

Blower motor:	Heater	V	Hz	A
1 hp	300 W	120	60	5

Required Electrical Service

Dedicated circuit required, protected with Class A Ground-Fault Circuit-Interrupter (GFCI):	
Blower motor:	120 V, 15 A, 60 Hz
Blower motor is supplied with a 24" (61 cm) grounding-type plug-in cord.	

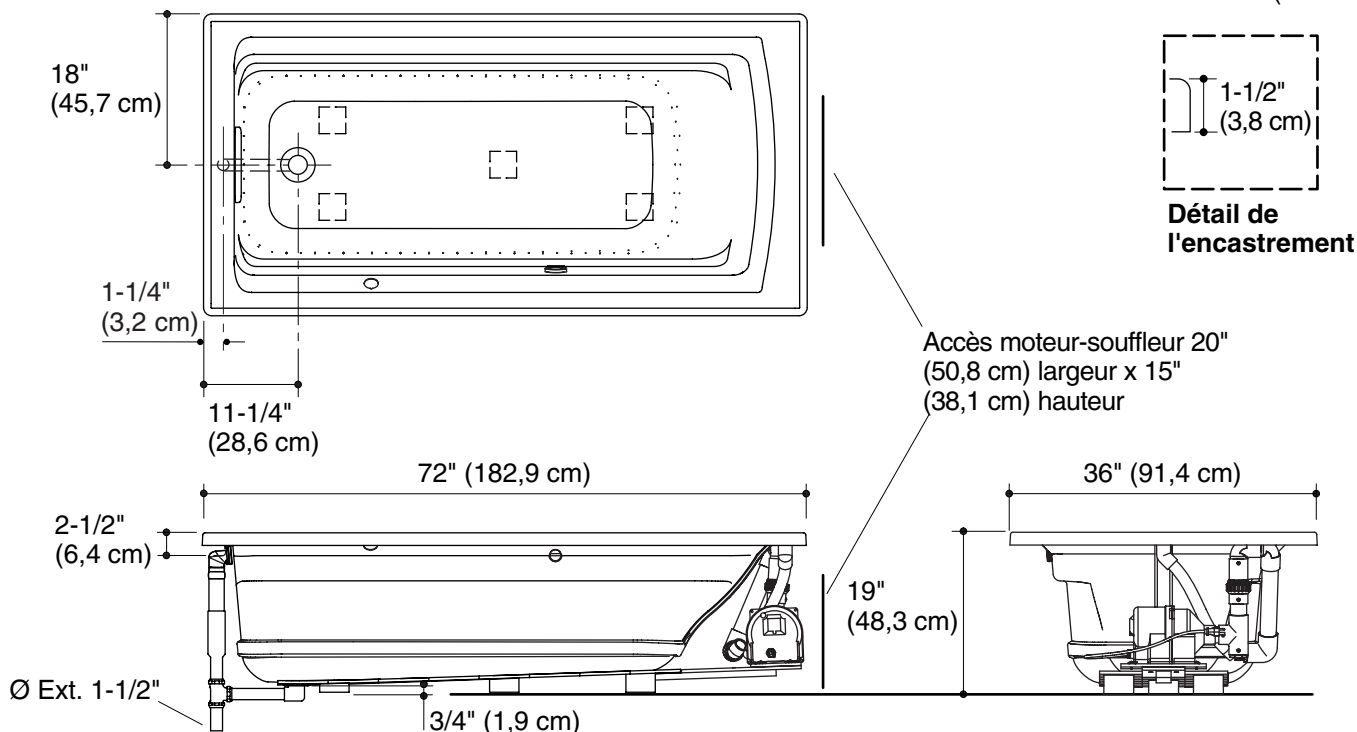
Notes

- Install this product according to the installation guide.
- Floor support under product must provide for a minimum of 41 lbs/square foot (197 kg/square meter).
- This product is designed for drop-in installation only. It is not suited for use in a three-wall alcove with overhead shower.
- The hot water supply should be 70% of capacity or greater. Installations will vary.
- A blower motor access panel is required.
- This fixture conforms to ANSI Standard Z124.1.2. All dimensions are nominal.

Guide de raccordement

Baignoire à jets d'air encastrée

Aucun changement des mesures n'est nécessaire si connecté au drain illustré. (K-7272)



Information sur le produit

Produit applicable:	
Style rebord encastré	K-1124-G

Appareil sanitaire*:	
Bassin de la baignoire	
Base du bassin de baignoire	51-3/8" (130.5 cm) x 21" (53.3 cm)
Dessus du bassin de baignoire	64-1/2" (163.8 cm) x 30-1/2" (77.5 cm)
Poids	100 lbs (45,4 kg)
Au trop plein	
Profondeur d'eau	15" (38,1 cm)
Capacité	72 gal (273 L)
* Mesures approximatives pour comparaison uniquement.	

Dimensions de découpe d'encastrement:	
70-1/2" (179,1 cm) x 34-1/2" (87,6 cm)	

Moteur-souffleur:	Chauffe-eau	V	Hz	A
1 CV	300 W	120	60	5

Branchement électrique requis

Circuit dédié requis, protégé par un Disjoncteur Différentiel de Classe A (GFCI):	
Moteur-Souffleur:	120 V, 15 A, 60 Hz
Le moteur-souffleur comprend un câble électrique de masse de 24" (61 cm).	

Remarques

Installer ce produit selon le guide d'installation.

Le support du sol sous ce produit doit pouvoir soutenir une charge minimale de 41 lbs./pied carré (197 Kg/m²).

Ce produit est uniquement conçu pour une installation encastrée. Cet appareil n'est pas adéquat pour une alcôve à trois murs, et avec une pomme de douche au plafond.

L'alimentation d'eau chaude devrait être d'une capacité de 70% ou plus. Les installations varieront.

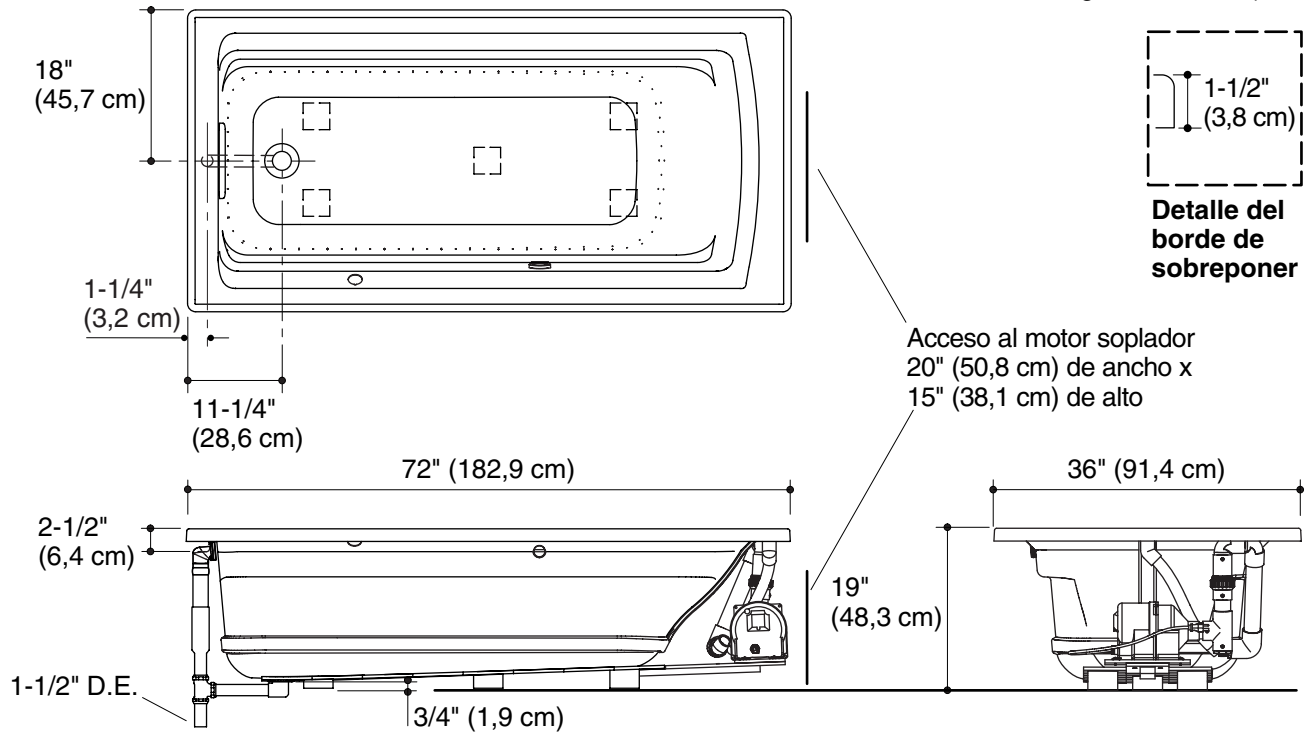
Un panneau d'accès au moteur-souffleur est requis.

Ce meuble est conforme au standard ANSI Z124.1.2. Toutes les dimensions sont nominales.

Diagrama de instalación

Bañera de sobreponer con jets de aire

No es necesario cambiar las medidas si se conecta con el desagüe ilustrado. (K-7272)



Información sobre el producto

Producto correspondiente:				
Estilo con borde de sobreponer	K-1124-G			
Producto*:				
Área de la bañera				
Área del fondo	51-3/8" (130,5 cm) x 21" (53,3 cm)			
Área de arriba	64-1/2" (163,8 cm) x 30-1/2" (77,5 cm)			
Peso	100 lbs (45,4 kg)			
Al rebosadero				
Profundidad del agua	15" (38,1 cm)			
Capacidad	72 gal (273 L)			
* Dimensiones aproximadas sólo para fines de comparación.				
Dimensiones de la abertura de sobreponer:				
70-1/2" (179,1 cm) x 34-1/2" (87,6 cm)				
Motor soplador:	Calentador	V	Hz	A
1 hp	300 W	120	60	5

Requisitos eléctricos

Requiere un circuito dedicado, protegido con un interruptor de circuito con pérdida a tierra (GFCI) de Clase A:	
Motor soplador:	120 V, 15 A, 60 Hz
El motor soplador incluye un cable de 24" (61 cm) con enchufe de conexión a tierra.	

Notas

Instale este producto conforme a la guía de instalación.

El soporte del piso debajo del producto debe poder soportar una carga mínima de 41 libras/pie cuadrado (197 kg/metro cuadrado).

Este producto está diseñado sólo para la instalación de sobreponer. No está diseñada para instalarse encajonada entre tres paredes con ducha superior.

El suministro de agua caliente debe llegar al 70% de la capacidad o más. Varía según la instalación.

Es necesario instalar un panel de acceso al motor soplador.

Este producto cumple con la norma Z124.1.2 de ANSI. Todas las dimensiones son nominales.