

Roughing-In Guide  
Guide de raccordement  
Diagrama de instalación

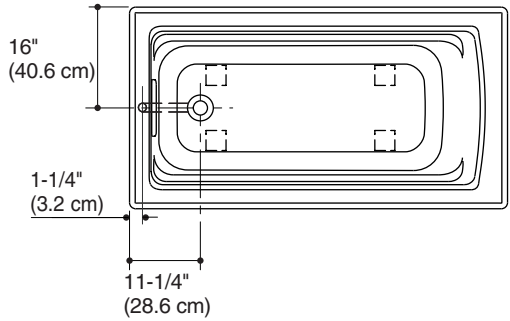
Acrylic Bath  
Baignoire en acrylique  
Bañera acrílica

K-1123

**M** product numbers are for Mexico (i.e. K-12345**M**)  
Los números de productos seguidos de **M**  
corresponden a México (Ej. K-12345**M**)

THE BOLD LOOK  
OF **KOHLER**®

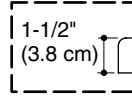
1084207-1-A



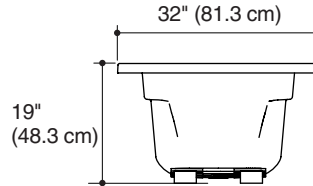
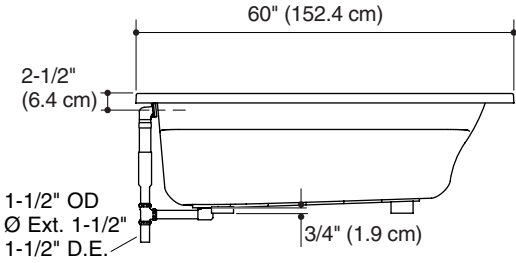
No change in measurements if connected with drain illustrated. (K-7272)

Aucun changement des mesures n'est nécessaire si connecté au drain illustré. (K-7272)

No es necesario cambiar las medidas si se conecta con el desagüe ilustrado. (K-7272)



**Drop-in Rim Detail**  
**Détail de l'encastrement**  
**Detalle del borde de sobreponer**



### Information/Information/Información

**Applicable product/Produit applicable/Producto correspondiente:**

Drop-in/Encastré/De sobreponer

K-1123

**Fixture\*/Appareil sanitaire\*/Producto\*:**

Bathing well/Bassin de la baignoire/Área de la bañera:

Basin area, bottom/Espace du bassin, base/Área del fondo

45-1/8" (114.6 cm) x  
19-11/16" (50 cm)

Basin area, top/Espace du bassin, dessus/Área superior

52-3/4" (134 cm) x  
25-5/16" (64.3 cm)

Weight/Poids/Peso

70 lbs (31.7 kg)

To overflow/Au trop plein/Al rebosadero

Water depth/Profondeur d'eau/Profundidad del agua

15" (38.1 cm)

Capacity/Capacité/Capacidad

58 gal (219.5 L)

\* Approximate measurements for comparison only./\* Mesures approximatives pour comparaison uniquement./\* Dimensiones aproximadas sólo para fines de comparación.

**Drop-in cutout/Découpe d'encastrement/Abertura para instalación de sobreponer**

58-1/2" (148.6 cm) x  
30-1/2" (77.5 cm)

## Notes

Install this product according to the installation guide.

Floor support under bath must provide for minimum of 45 lbs/square foot (216 kg/square meter) loading.

This bath is designed for drop-in installation only. It is not suited for use in three-wall alcove with an overhead shower.

The hot water supply should be 70% of the capacity of the bath or greater. Installations will vary.

Fixture conforms to ANSI Standard Z124.1.2. All dimensions are nominal.

## Remarques

Installer ce produit selon le guide d'installation.

Le support de plancher sous la baignoire doit pouvoir soutenir une charge minimale de 45 lbs/pied carré (216 kg/m<sup>2</sup>).

Cette baignoire a été uniquement conçue pour être encastrée. Cet appareil n'est pas fait pour une alcôve à trois murs, et avec une pomme de douche au plafond.

L'alimentation d'eau chaude doit être d'une capacité de 70% ou plus de la baignoire. Les installations varieront.

L'appareil sanitaire est conforme à la norme Standard ANSI Z124.1.2. Toutes les dimensions sont nominales.

## Notas

Instale este producto conforme a la guía de instalación.

El soporte del piso debajo de la bañera debe poder soportar una carga mínima de 45 lbs/pie cuadrado (216 kg/metro cuadrado).

Esta bañera está diseñada para la instalación de sobreponer solamente. No está diseñada para instalarse encajonada entre tres paredes con ducha superior.

El suministro de agua caliente debe llegar al 70% de la capacidad de la bañera o más. Varía según la instalación.

El producto cumple con la norma Z124.1.2 del ANSI. Todas las dimensiones son nominales.

**USA: 1-800-4-KOHLER**  
**Canada: 1-800-964-5590**  
**México: 001-877-680-1310**

[kohler.com](http://kohler.com)

THE BOLD LOOK  
OF **KOHLER**®

©2007 Kohler Co.

1084207-1-A