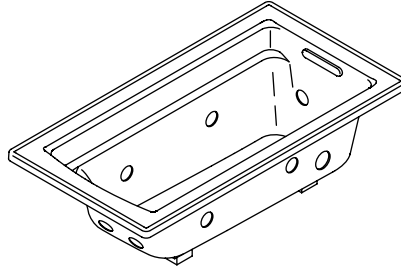


Roughing-In Guide

Bath Whirlpool

K-1122

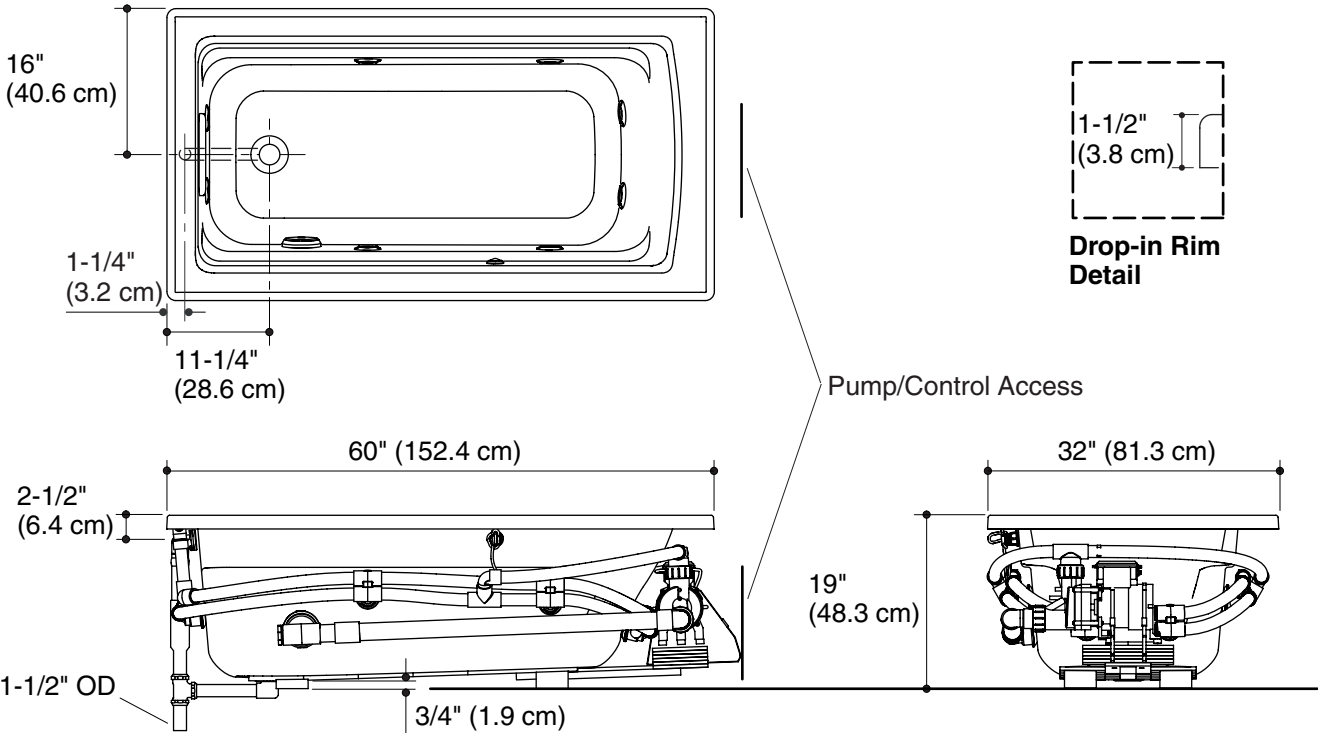


M product numbers are for Mexico (i.e. K-12345**M**)
Los números de productos seguidos de **M** corresponden a México (Ej.
K-12345**M**)
Français, page 3
Español, página 4

USA: 1-800-4-KOHLER
Canada: 1-800-964-5590
México: 001-877-680-1310
kohler.com

THE BOLD LOOK
OF **KOHLER**®

No change in measurements if connected with drain illustrated. (K-7272)



Product Information

Applicable product:	
Drop-in rim style	K-1122
Fixture*:	
Bathing well	
Basin area bottom	45-1/8" (114.6 cm) x 19-11/16" (50 cm)
Basin area top	52-3/4" (134 cm) x 25-5/16" (64.3 cm)
Weight	110 lbs (50 kg)
To overflow	
Water depth	15" (38.1 cm)
Capacity	58 gal (219.5 L)
* Approximate measurements for comparison only.	
Drop-in cutout dimensions:	
58-1/2" (148.6 cm) x 30-1/2" (77.5 cm)	
Pump:	Hp V Hz A
1-speed	1.25 120 60 7
Pump is supplied with 24" (61 cm) grounding-type plug-in cord.	
Minimum access panel pump/control:	
20" (50.8 cm) W x 15" (38.1 cm) H	required

Required Electrical Service

Dedicated circuit required, protected with a Class A Ground-Fault Circuit-Interrupter (GFCI):	
Pump/control	120 V, 15 A, 60 Hz
Locate the outlet behind the whirlpool and within 24" (61 cm) of the pump.	

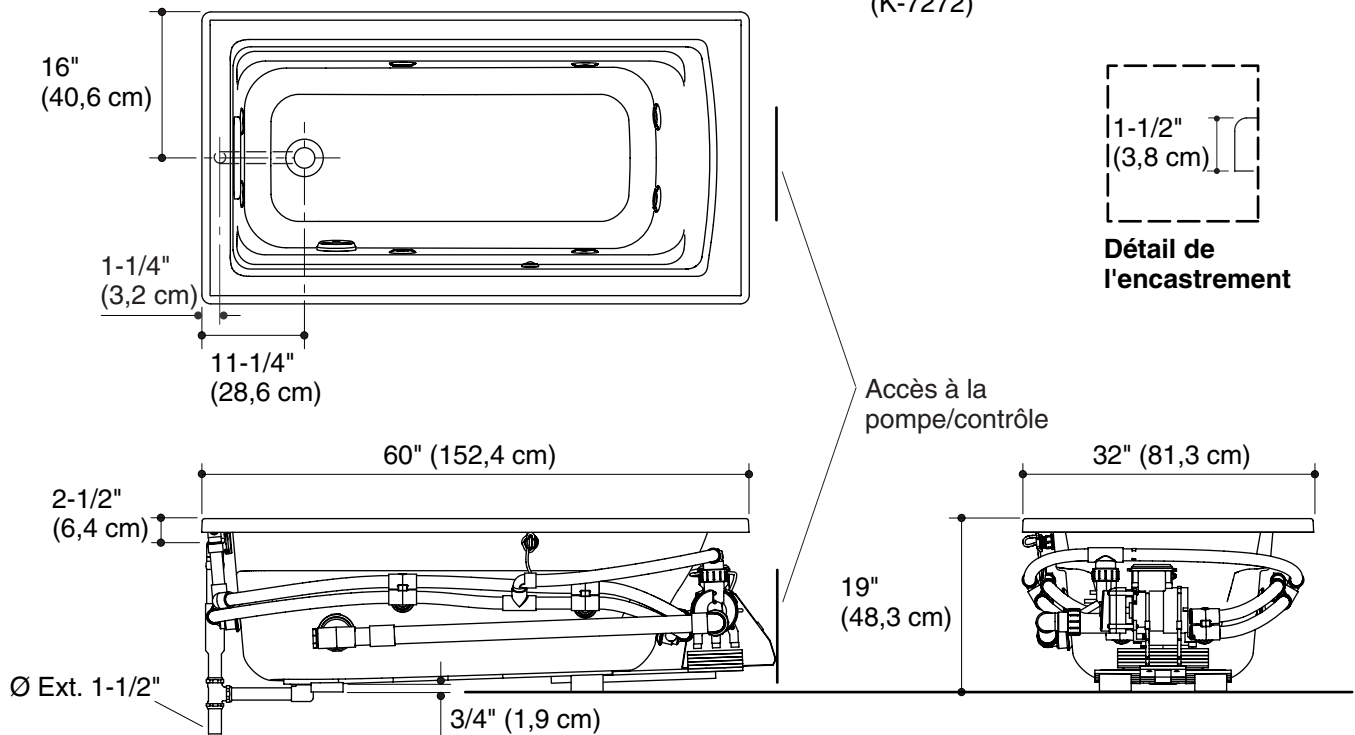
Notes

Install this product according to the installation guide. Floor support under this product must provide for a minimum of 47 lbs/square foot (230 kg/square meter) loading. This product is designed for drop-in installation only. It is not suited for use in a three-wall alcove with an overhead shower. The hot water supply should be 70% of the capacity of the bath or greater. Installations will vary. This fixture conforms to ANSI Standard Z124.1.2. All dimensions are nominal.

Guide de raccordement

Baignoire à hydromassage

Aucun changement des mesures n'est nécessaire si connecté au drain illustré. (K-7272)



Information sur le produit

Produit applicable:	
Style rebord encastré	K-1122

Appareil sanitaire*:	
Bassin de la baignoire	
Base du bassin de baignoire	45-1/8" (114.6 cm) x 19-11/16" (50 cm)
Dessus du bassin de baignoire	52-3/4" (134 cm) x 25-5/16" (64,3 cm)
Poids	110 lbs (50 kg)
Au trop plein	
Profondeur d'eau	15" (38,1 cm)
Capacité	58 gal (219,5 L)
* Mesures approximatives pour comparaison uniquement.	

Dimensions de découpe d'encastrement:	
58-1/2" (148,6 cm) x 30-1/2" (77,5 cm)	

Pompe:	CV	V	Hz	A
1-vitesse	1,25	120	60	7

La pompe comprend un cordon électrique mis à la terre de 24" (61 cm).

Panneau d'accès minimal à la pompe/contrôle:	
20" (50,8 cm) L x 15" (38,1 cm) H	requis

Branchement électrique requis

Circuit dédié requis, protégé par un Disjoncteur Différentiel de Classe A (GFCI):	
Pompe/contrôle	120 V, 15 A, 60 Hz
Localiser la prise de courant derrière la baignoire à hydromassage, à moins de 24" (61 cm) de la pompe.	

Remarques

Installer ce produit selon le guide d'installation.

Le support du sol sous ce produit doit pouvoir soutenir une charge minimale de 47 lbs./pied carré (230 kg/m²).

Ce produit est uniquement conçu pour une installation encastrée. Cet appareil n'est pas fait pour une alcôve à trois murs avec une pomme de douche au plafond.

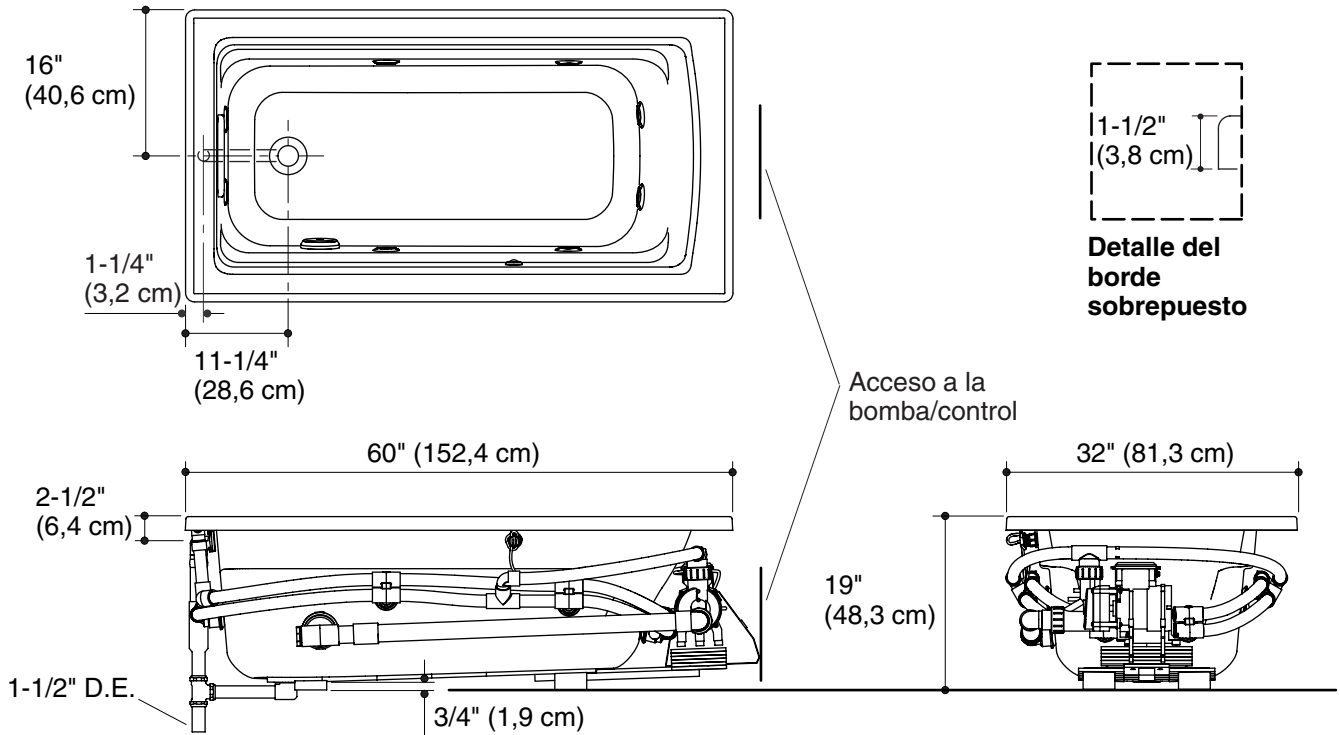
L'alimentation d'eau chaude doit être d'une capacité de 70% ou plus de la baignoire. Les installations varieront.

Ce meuble est conforme au standard ANSI Z124.1.2. Toutes les dimensions sont nominales.

Diagrama de instalación

Bañera de hidromasaje

No es necesario cambiar las medidas si se conecta con el desagüe ilustrado. (K-7272)



Información sobre el producto

Producto correspondiente:	
Estilo con borde de sobreponer	K-1122

Producto*:	
Área de la bañera	
Área del fondo	45-1/8" (114,6 cm) x 19-11/16" (50 cm)
Área de arriba	52-3/4" (134 cm) x 25-5/16" (64,3 cm)
Peso	110 lbs (50 kg)
Al rebosadero	
Profundidad del agua	15" (38,1 cm)
Capacidad	58 gal (219,5 L)
* Dimensiones aproximadas sólo para fines de comparación.	

Dimensiones de la abertura de sobreponer:	
58-1/2" (148,6 cm) x 30-1/2" (77,5 cm)	

Bomba:	Hp	V	Hz	A
1-velocidad	1,25	120	60	7
La bomba de agua incluye un cable eléctrico de 24" (61 cm) con enchufe de puesta a tierra.				
Panel de acceso mínimo para la bomba/control:				

20" (50,8 cm) de ancho x 15" (38,1 cm) de alto	requerido
--	-----------

Requisitos eléctricos

Requiere un circuito dedicado, protegido con un interruptor de circuito con pérdida a tierra (GFCI) de Clase A:	
Bomba/control	120 V, 15 A, 60 Hz
Coloque el tomacorriente detrás de la bañera de hidromasaje y a menos de 24" (61 cm) de la bomba.	

Notas

Instale este producto conforme a la guía de instalación.

El soporte del piso debajo de este producto debe poder soportar una carga mínima de 47 lbs/pie cuadrado (230 kg/metro cuadrado).

Este producto está diseñado sólo para la instalación de sobreponer. No está diseñada para instalarse encajonada entre tres paredes con ducha superior.

El suministro de agua caliente debe llegar al 70% de la capacidad de la bañera o más. Varía según la instalación.

Este producto cumple con la norma Z124.1.2 de ANSI. Todas las dimensiones son nominales.