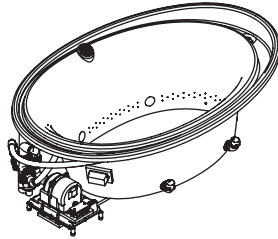


# Roughing-In Guide

## Bath with Airjets

K-1110-G , K-1110-GCR



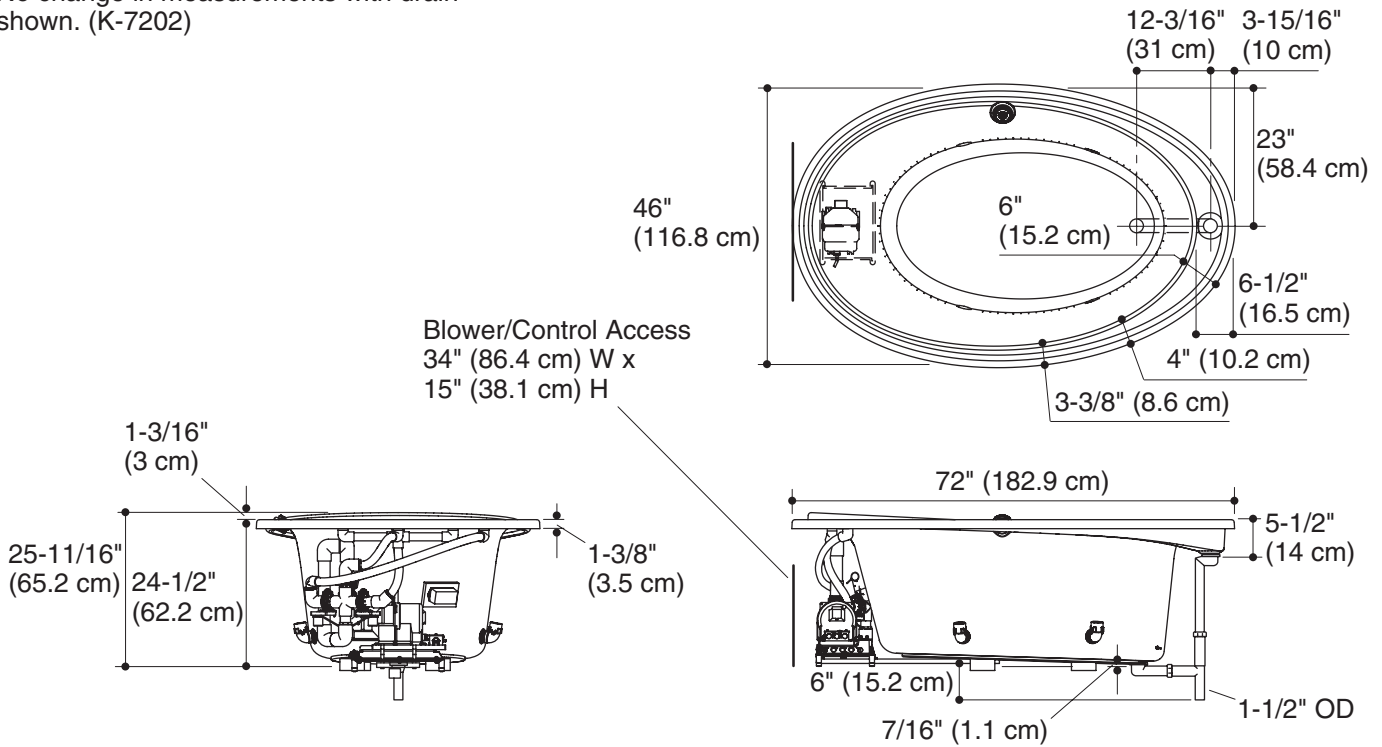
**M** product numbers are for Mexico (i.e. K-12345**M**)  
Los números de productos seguidos de **M** corresponden a México (Ej.  
K-12345**M**)  
Français, page 3  
Español, página 4

**USA: 1-800-4-KOHLER**  
**Canada: 1-800-964-5590**  
**México: 001-877-680-1310**  
[kohler.com](http://kohler.com)

THE BOLD LOOK  
OF **KOHLER**®

No change in measurements with drain shown. (K-7202)

### K-1110-GCR



## Product Information

Applicable product:	
Bath with airjets	K-1110-G
Bath with airjets and chromatherapy	K-1110-GCR

Fixture*:	
Bathing well:	
Basin area, bottom	45" (114.3 cm) x 25-1/2" (64.8 cm)
Basin area, top	63" (160 cm) x 31-1/2" (80 cm)
Weight	134 lbs (60.8 kg)
To overflow:	
Water depth	21" (53.3 cm)
Capacity	115 gal (435.3 L)
* Approximate measurements for comparison only.	

Included components:	
Cut-out template (for drop-in installations only)	1016369-7

Blower motor/ control:	Heater	V	Hz	A
	300 W	220-240 V	50/60	3

Required accessories:	
Undermount template kit (for undermount installations only)	K-589
Bath drain	K-7202

## Required Electrical Service

Dedicated circuit required, protected with Class A Ground-Fault Circuit-Interrupter (GFCI) or Residual Current Device (RCD):	
Blower motor/control:	220-240 V, 15 A, 50/60 Hz

## Notes

Install this product according to the installation guide.

**NOTICE: If the blower motor and check valve are relocated, the following two procedures are required:** 1. Provide two access panels. Locate one access panel at the blower motor/control location and the other access panel at the control box. 2. Relocate the blower motor and the check valve together. Do not relocate one without the other.

Floor support under bath must provide for a minimum of 47 lbs (228 kg).

Hot water supply should be 70% of capacity or greater. Installations will vary.

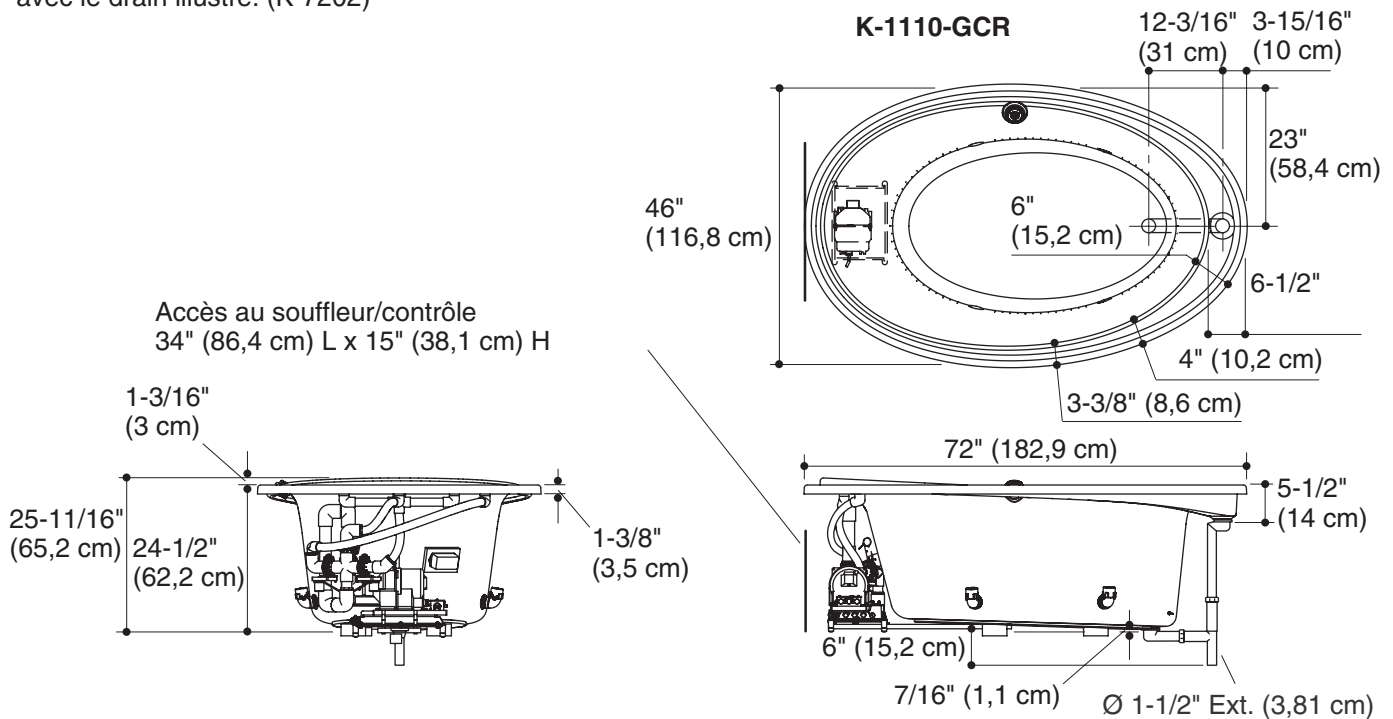
This bath is designed for drop-in or undermount installation only. It is not suited for use in a three-wall alcove with an overhead shower.

Fixture dimensions are nominal and conform to tolerances in ANSI Standard Z124.1.2.

# Guide de raccordement

## Baignoire à jets d'air

Aucune modification des mesures n'est nécessaire avec le drain illustré. (K-7202)



### Information sur le produit

Produit applicable:	
Baignoire à jets d'air	K-1110-G
Baignoire à jets d'air et chromothérapie	K-1110-GCR

Appareil sanitaire*:	
Bassin de baignoire:	
Espace du bassin, base	45" (114,3 cm) x 25-1/2" (64,8 cm)
Espace du bassin, dessus	63" (160 cm) x 31-1/2" (80 cm)
Poids	134 lbs (60,8 kg)
Au trop plein:	
Profondeur d'eau	21" (53,3 cm)
Capacité	115 gal (435,3 L)
* Mesures approximatives pour comparaison uniquement.	

Composants inclus :	
Gabarit de découpe (uniquement pour installations encastrées)	1016369-7

Moteur-souffleur/contrôle:	Chauffe-eau	V	Hz	A
	300 W	220-240 V	50/60	3

Accessoires nécessaires:
--------------------------

Kit de gabarit sous comptoir (uniquement pour installations sous comptoir)	K-589
Drain de baignoire	K-7202

### Branchement électrique requis

Circuit dédié requis, protégé par un Disjoncteur Différentiel de Classe A (GFCI) ou un appareil de courant résiduel (RCD):	
Moteur-souffleur/contrôle:	220-240 V. 15 A. 50/60 Hz

### Remarques

Installer ce produit selon le guide d'installation.

**AVIS : Si le moteur-souffleur et la valve transfert sont relocalisés, les deux procédures suivantes sont requises:** 1. Fournir deux panneaux d'accès. Localiser un panneau d'accès à l'emplacement du moteur-souffleur/contrôle et l'autre panneau d'accès au boîtier de contrôle. 2. Relocaliser le moteur-souffleur et la valve de transfert ensemble. Ne pas relocaliser l'un sans l'autre.

Le sol sous la baignoire doit pouvoir soutenir une charge minimale de 47 lbs (228 kg).

L'alimentation d'eau chaude doit être d'une capacité de 70% ou plus. Les installations varieront.

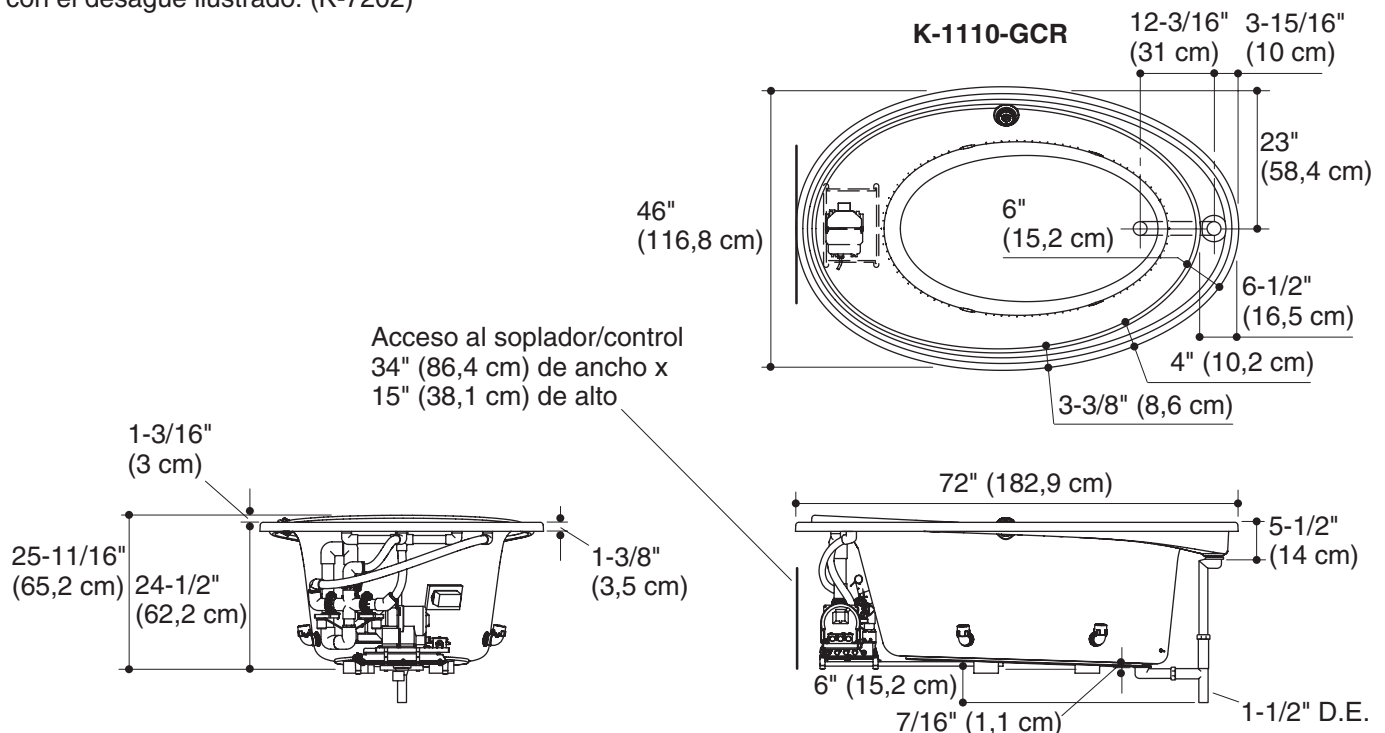
Cette baignoire a été conçue pour une installation encastrée ou sous comptoir. Cet appareil n'est pas fait pour une alcôve à trois murs avec une pomme de douche au plafond.

Les dimensions du meubles sont nominales et conformes aux tolérances de la norme ANSI Standard Z124.1.2.

# Diagrama de instalación

## Bañera con jets de aire

No es necesario cambiar las medidas con el desagüe ilustrado. (K-7202)



### Información sobre el producto

Producto correspondiente:	
Bañera con jets de aire	K-1110-G
Bañera con jets de aire y cromoterapia	K-1110-GCR

Producto*:	
Área de la bañera:	
Área del fondo	45" (114,3 cm) x 25-1/2" (64,8 cm)
Área superior	63" (160 cm) x 31-1/2" (80 cm)
Peso	134 lbs (60,8 kg)
Al rebosadero:	
Profundidad del agua	21" (53,3 cm)
Capacidad	115 gal (435,3 L)
* Dimensiones aproximadas sólo para fines de comparación.	

Componentes incluidos:	
Plantilla de corte (sólo para inst. de sobreponer)	1016369-7

Motor soplador/control:	Calentador	V	Hz	A
	300 W	220-240	50/60	3

Accesorios requeridos:	
Kit de plantilla de instalación bajo cubierta (sólo para instalación bajo cubierta)	K-589
Desagüe de bañera	K-7202

### Requisitos eléctricos

Requiere circuito dedicado protegido con interr. de pérdida a tierra (GFCI) Clase A o disp. de corriente residual (RCD):	
Motor soplador/control:	220-240 V, 15 A, 50/60 Hz

### Notas

Instale este producto conforme a la guía de instalación.

**AVISO: Si cambia el lugar de instalación del motor soplador y la válvula de retención, se requieren los dos procedimientos siguientes:** 1. Provea dos paneles de acceso. Ubique un panel de acceso en el lugar de instalación del motor soplador/control y otro panel de acceso en la caja de control. 2. Cambie el lugar de instalación del motor soplador y la válvula de retención juntos. No cambie el lugar de instalación de uno sin el otro.

El soporte del piso debajo de la bañera debe poder soportar como mínimo 47 lbs (228 kg).

El suministro de agua caliente debe llegar al 70% de la capacidad o más. Varía según la instalación.

Esta bañera está diseñada sólo para instalación de sobreponer o bajo cubierta. No está diseñada para instalarla encajonada entre tres paredes con ducha superior.

Las dimensiones del producto son nominales y cumplen con las tolerancias de la norma Z124.1.2 de ANSI.