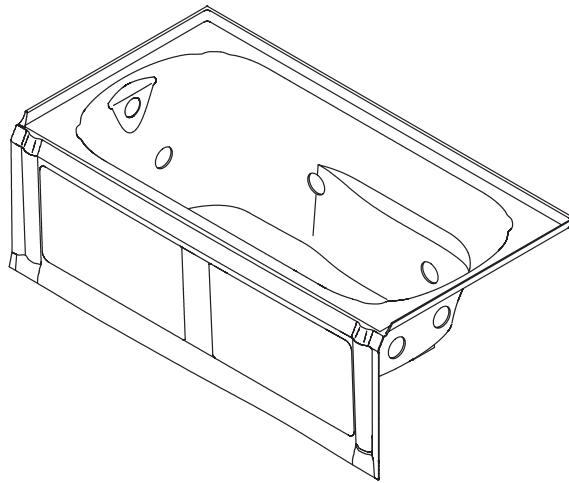


Roughing-In Guide

Portrait™ 5' Bath Whirlpool with Integral Apron

K-1109-LA/RA



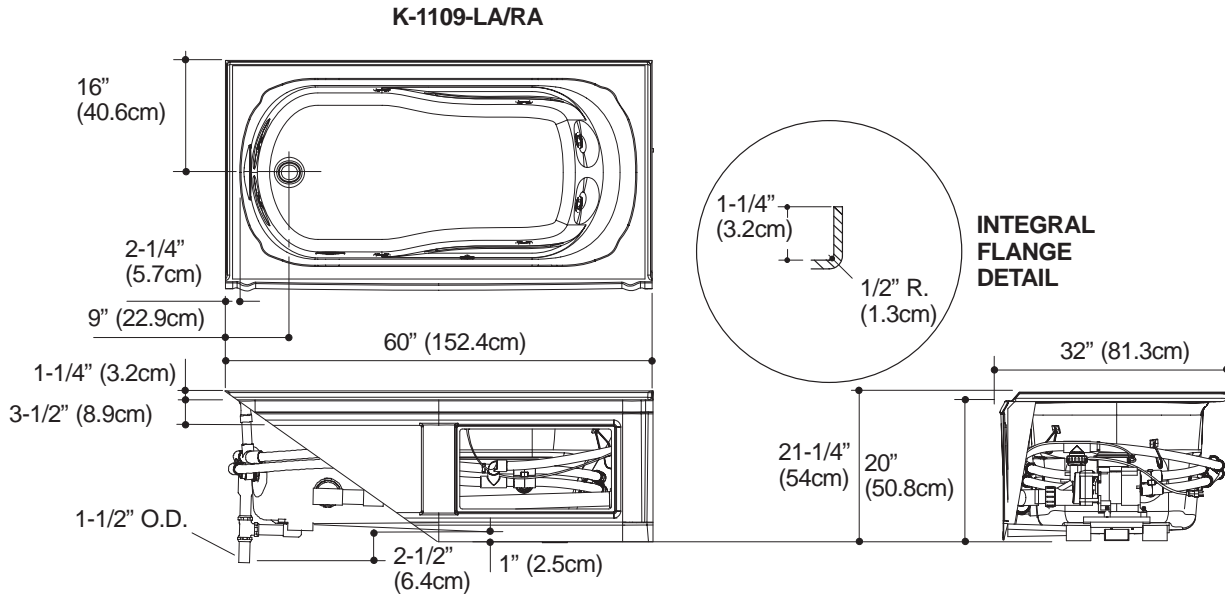
Français, Page 3
Español, Página 4

USA: 1-800-4-KOHLER
Canada: 1-800-964-5590
Mexico: 001-877-680-1310
kohler.com

THE BOLD LOOK
OF **KOHLER**®

Roughing-In

No change in measurements if connected with drain illustrated. (K-7161-AF or K-7161M-AF)



Product Information

Left drain, integral apron		K-1109-LA	shown
Right drain, integral apron		K-1109-RA	not shown
Fixture*:	basin area	top area	weight
Bathing well	42" (106.7cm) x 20" (50.8cm)	51" (129.5cm) x 24" (61cm)	135 lbs. (61.2kg)
	water depth	capacity	
To overflow	14" (35.6cm)	60 gal. (227.1L)	
* Approximate measurements for comparison only.			

Pump	HP	V	Hz	A
1-speed	1-1/4	120	60	7

Required Electrical Service

Dedicated circuit required, protected with Class A Ground-Fault Circuit-Interrupter (GFCI):	
Pump/control	120V, 15A, 60 Hz
Pump is supplied with 24" (61cm) grounding-type plug-in cord.	

Notes

Install this product according to the installation guide.

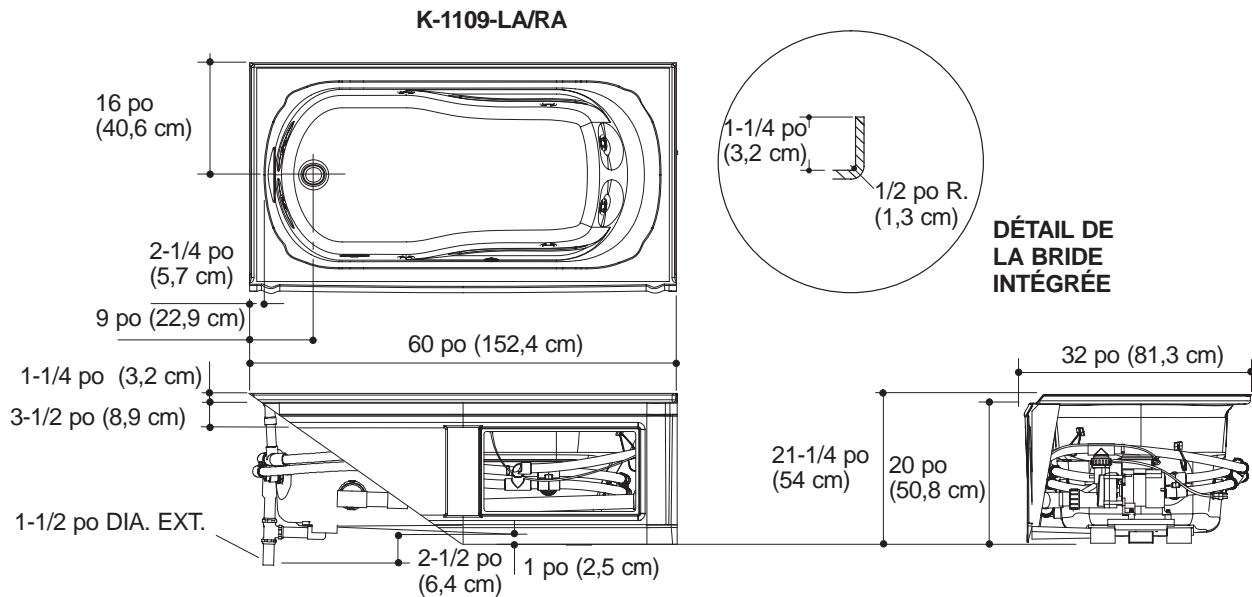
Floor support under this product must provide for minimum loading of 80 lbs./square foot (390 Kg./square meter).

Fixture conforms to ANSI Standard Z124.1. All dimensions are nominal.

Diagramme de raccordement

Portrait™ 5' Baignoire d'hydromassage avec bandeau intégrant

Aucun changement dans les mesures sera nécessaire si connecté avec le drain illustré. (K-7161-AF ou K-7161M-AF)



Renseignements du produit

Sortie gauche, bandeau intégré		K-1109-LA	illustré
Sortie droite, bandeau intégré		K-1109-RA	non illustré
Appareil* :	Surface du bassin	Aire supérieure	Poids
Cuve de baignoire	42 po (106,7 cm) x 20 po (50,8 cm)	51 po (129,5 cm) x 24 po (61 cm)	135 lbs. (61,2 Kg)
	Profondeur de l'eau	capacité de débit	
Au trop-plein	14 po (35,6 cm)	60 gal. (227,1 L)	
* Mesures approximatives pour comparaison seulement.			
Pompe	CV	V	Hz
Une vitesse	1-1/4	120	60
			A
			7

Branchement électrique requis

Circuit dédié requis, protégé par un disjoncteur de fuite à la terre de classe A :	
Commande de pompe	120 V, 15 A, 60 Hz
La pompe comprend un câble électrique de 24 po (61 cm).	

Remarques

Installer ce produit selon la notice d'installation.

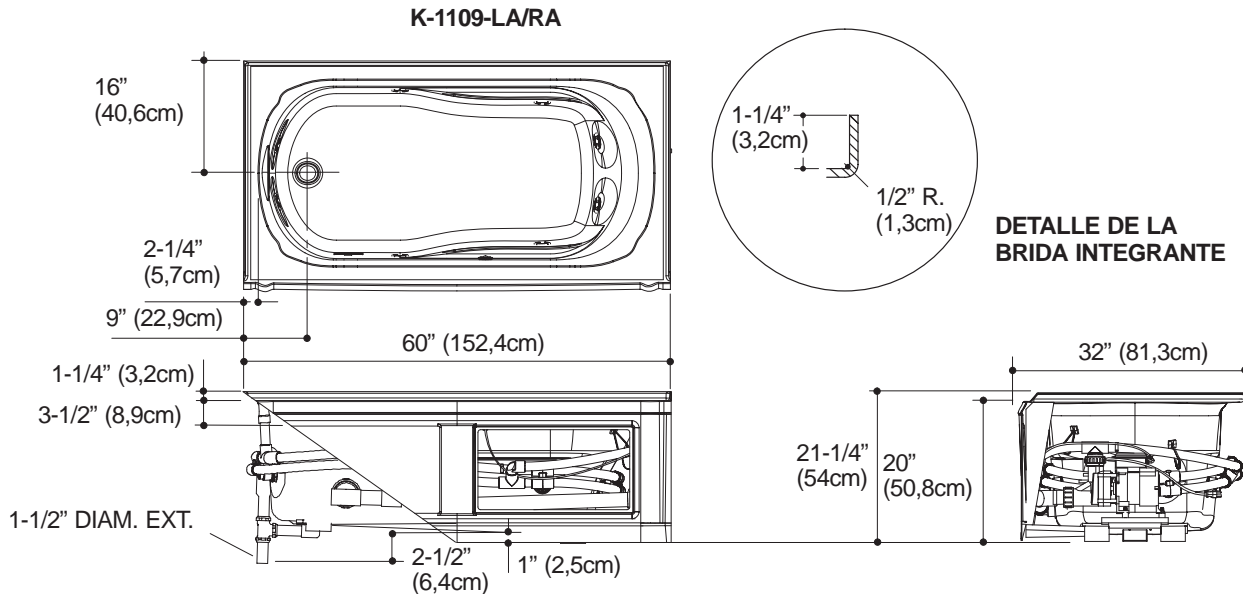
Le support de plancher sous la baignoire doit pouvoir soutenir une charge minimale de 80 lbs./pi carré (390 Kg/m²).

Les dimensions de la baignoire sont nominales et conformes aux tolérances données par la norme ANSI Z124.1

Diagrama de instalación

Portrait™ 5' Bañera de hidromasaje con plataforma integral

No se necesita cambiar las medidas si se conecta la bañera con el drenaje ilustrado. (K-7161-AF o K-7161M-AF)



Información sobre el producto

Salida izquierda, plataforma integral	K-1109-LA	ilustrado	
Salida del desagüe derecha, plataforma integral	K-1109-RA	ilustrado	
Accesorio*:	Área de la pileta	Área superior	Peso
Área de la bañera	42" (106,7cm) x 20" (50,8cm)	51" (129,5cm) x 24" (61cm)	135 lbs. (61,2Kg)
	profundidad del agua	capacidad	
Al rebosadero	14" (35,6cm)	60 gal. (227,1 L)	

* Dimensiones aproximadas sólo para comparación.

Bomba	CV	V	Hz	A
Una velocidad	1-1/4	120	60	7

Servicio eléctrico requerido

Se requiere un circuito independiente, protegido con un interruptor de circuito accionado por corriente de pérdida a tierra (GFCI) Clase A:

Control de bomba 120 V, 15 A, 60 Hz

La bomba de agua incluye un cable eléctrico de 24" (61cm) con enchufe de contacto a tierra.

Notas

Instale este producto de acuerdo a la guía de instalación.

El soporte del piso debajo de la bañera debe poder sostener un peso mínimo de 80 lbs./ft² (390 Kg./m²).

El accesorio cumple con el estándar Z124.1. del ANSI. Todas las dimensiones son nominales.