

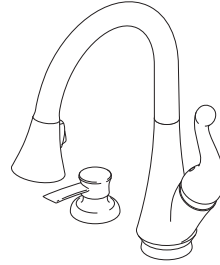


# TALBOTT™ HIGH-RISE PULL-DOWN KITCHEN FAUCETS



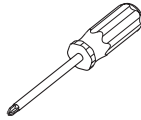
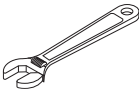
ASME A112.18.1 / CSA B125.1

## Model 16968-DST Series

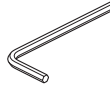


Write purchased model number here.

### You may need the following tools:

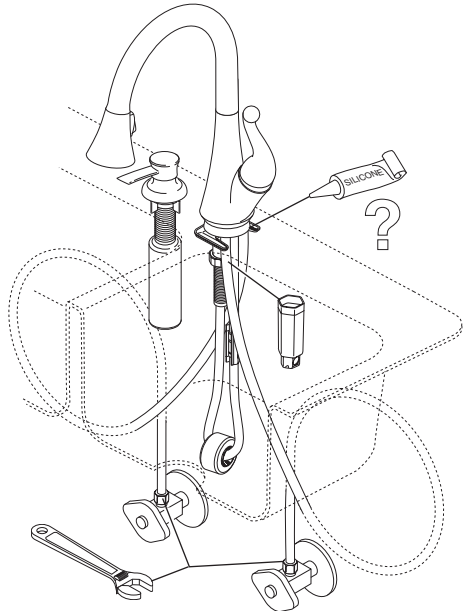


1/8"



### For easy installation of your faucet you will need:

- To **READ ALL** the instructions completely before beginning.
- To **READ ALL** warnings, care, and maintenance information.
- To purchase the correct **water supply hook-up**.



US. Pat. 4,043,359, 3,786,995, 4,562,960, 4,593,430, 4,218,785, 4,696,322, 4,765,365

## TABLE OF CONTENTS:

Warranty .....	Page 2
Installation Instructions .....	Pages 3-11
Plastic Sleeve Installation .....	Page 9
Maintenance .....	Page 12
Replacement Parts .....	Pages 13 & 14

### Backflow Protection System

Your Delta® faucet pull-down spout incorporates a backflow protection system that has been tested to be in compliance with ASME A112.18.3 and ASME A112.18.1 / CSA B125.1. It incorporates two certified check valves in series, which operate independently and are integral, non-serviceable parts of the wand assembly.

### Lifetime Faucet and Finish Limited Warranty

All parts and finishes of the Delta® faucet are warranted to the original consumer purchaser to be free from defects in material & workmanship for as long as the original consumer purchaser owns their home. Delta Faucet Company recommends using a professional plumber for all installation & repair.

Delta will replace, FREE OF CHARGE, during the warranty period, any part or finish that proves defective in material and/or workmanship under normal installation, use & service. Replacement parts may be obtained by calling 1-800-345-DELTA (in the U.S. and Canada) or by writing to:

In the United States:  
Delta Faucet Company  
Product Service  
55 E. 111th Street  
Indianapolis, IN 46280

In Canada:  
Delta Faucet Canada  
Technical Service Centre  
420 Burbrook Place  
London, ON N6A 4L6

This warranty is extensive in that it covers replacement of all defective parts and even finish, but these are the only two things that are covered. LABOR CHARGES AND/OR DAMAGE INCURRED IN INSTALLATION,

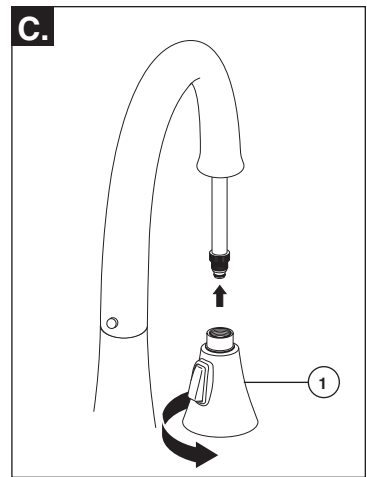
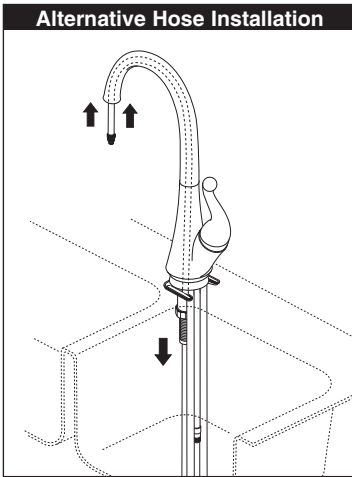
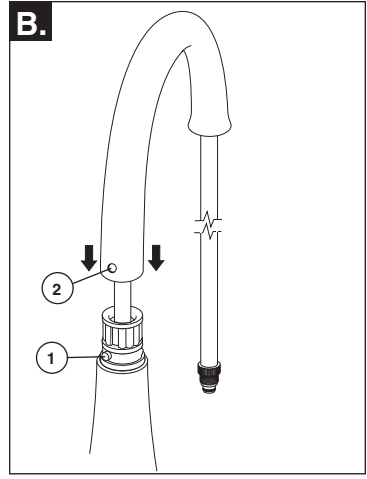
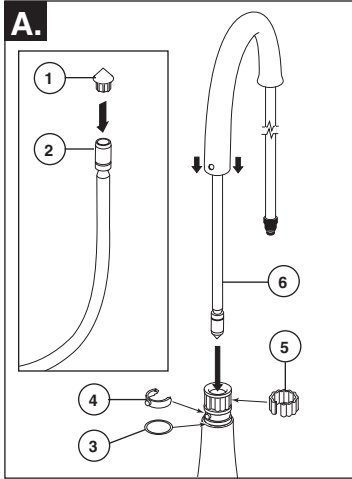
REPAIR, OR REPLACEMENT AS WELL AS ANY OTHER KIND OF LOSS OR DAMAGES ARE EXCLUDED. Proof of purchase (original sales receipt) from the original consumer purchaser must be made available to Delta for all warranty claims. THIS IS THE EXCLUSIVE WARRANTY BY DELTA FAUCET COMPANY, WHICH DOES NOT MAKE ANY OTHER WARRANTY OF ANY KIND, INCLUDING THE IMPLIED WARRANTY OF MERCHANTABILITY.

This warranty excludes all industrial, commercial & business usage, whose purchasers are hereby extended a five year limited warranty from the date of purchase, with all other terms of this warranty applying except the duration of the warranty. This warranty is applicable to Delta® faucets manufactured after January 1, 1995.

Some states/provinces do not allow the exclusion or limitation of incidental or consequential damages, so the above limitation or exclusion may not apply to you. Any damage to this faucet as a result of misuse, abuse, or neglect, or any use of other than genuine Delta® replacement parts WILL VOID THE WARRANTY.

This warranty gives you specific legal rights, and you may also have other rights which vary from state/province to state/province. It applies only for Delta® faucets installed in the United States of America, Canada, and Mexico.

# 1



## Spout Installation

- A.** Insert hose guide (1) into hose end (2) as shown. Verify that the friction washer (3), clip (4) and spout ring (5) are present on spout assembly. Feed hose assembly (6) through spout and hub.

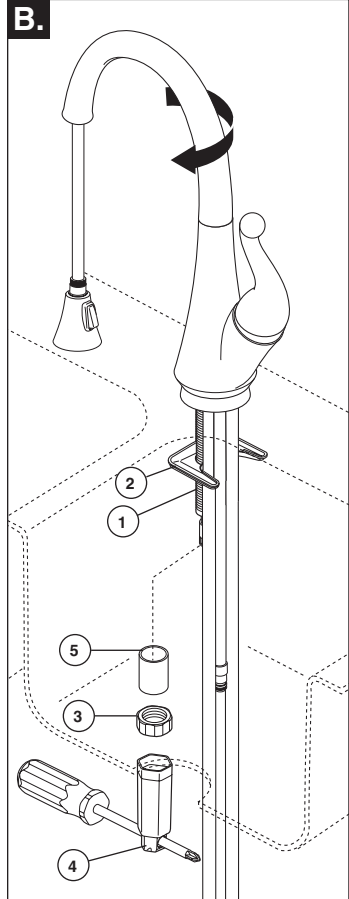
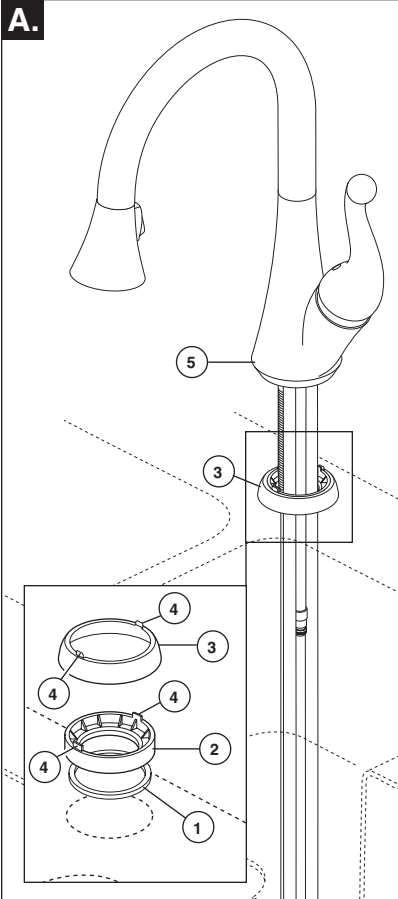
### Alternative Hose Installation

An alternative to this method is to feed the hose through the spout and hub after they are mounted. Turn spout opposite handle for this method. It may take several attempts to feed hose using this method.

- B.** Align button (1) on clip with hole in back of spout (2). Using back and forth motion insert spout assembly onto main hub until clip button snaps into hole in hub. **Use caution not to pinch fingers.**

- C.** Attach sprayer (1) to end of hose to keep hose in place. Rotate spout assembly to ensure smooth operation.

2



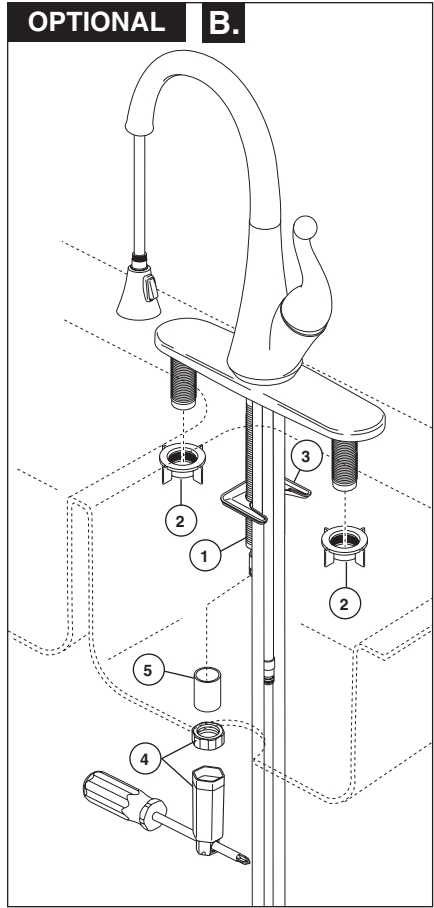
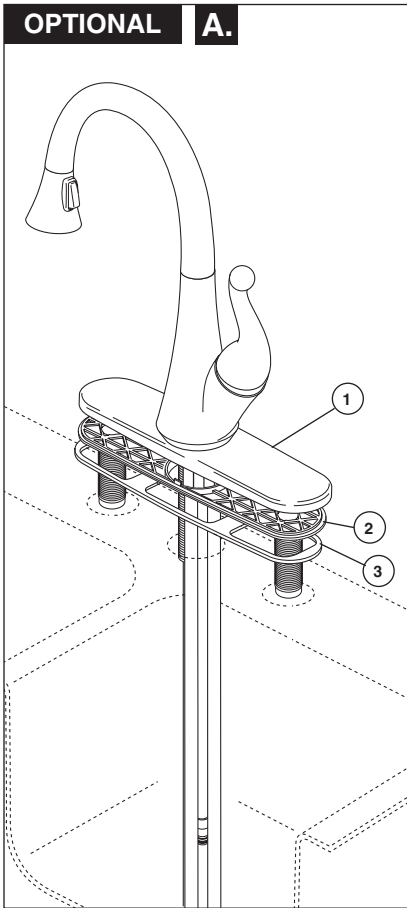
## Faucet Installation

- A.** Your faucet is designed for a hole diameter of  $1\frac{3}{8}'' \pm 1/8''$  (35 mm  $\pm$  3 mm) and a deck thickness up to  $2\frac{1}{2}''$  (64 mm).

Place gasket (1) into groove on bottom of base ring (2). Place base ring onto sink over mounting hole, then install trim ring (3) over base ring. Tabs (4) on trim ring and base ring should be aligned together at the front and rear of the installation hole.

Insert faucet lines and shank through mounting hole, then install hub (5) onto trim ring. Ensure that tabs on trim and base rings are correctly located in slots on bottom of hub.

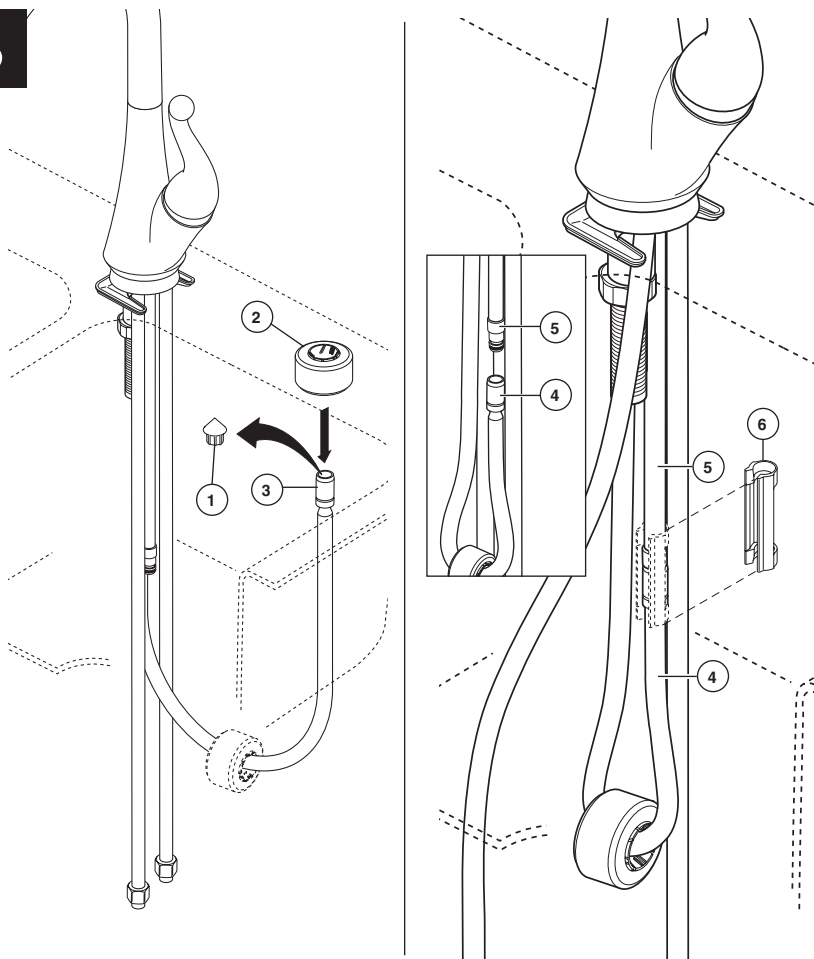
- B.** Push hose partially up into mounting shank (1). Install the mounting bracket (2) and nut (3) onto mounting shank (1) using wrench (4). For decks up to  $1\frac{3}{8}''$  (35 mm) thick, use provided spacer (5) between nut and mounting bracket. **Note: The wrench provided is designed to be used with a variety of tools: flat/Phillips head screwdrivers, wrenches, etc.** *HINT: Turn the spout tube opposite the handle to balance the assembly and aid the hose installation when mounting.*



## Faucet Installation with 10" Escutcheon

**A.** For optional installations using the 10" escutcheon, replace the trim ring with the escutcheon (1), undercover plate (2) and gasket (3).

**B.** Push hose partially up into mounting shank (1). Mount as shown above using the nuts (2), bracket (3) with nut and wrench (4) and spacer (5) (if needed).  
**Note: The wrench provided is designed to be used with a variety of tools: flat/Phillips head screwdrivers, wrenches, etc.**

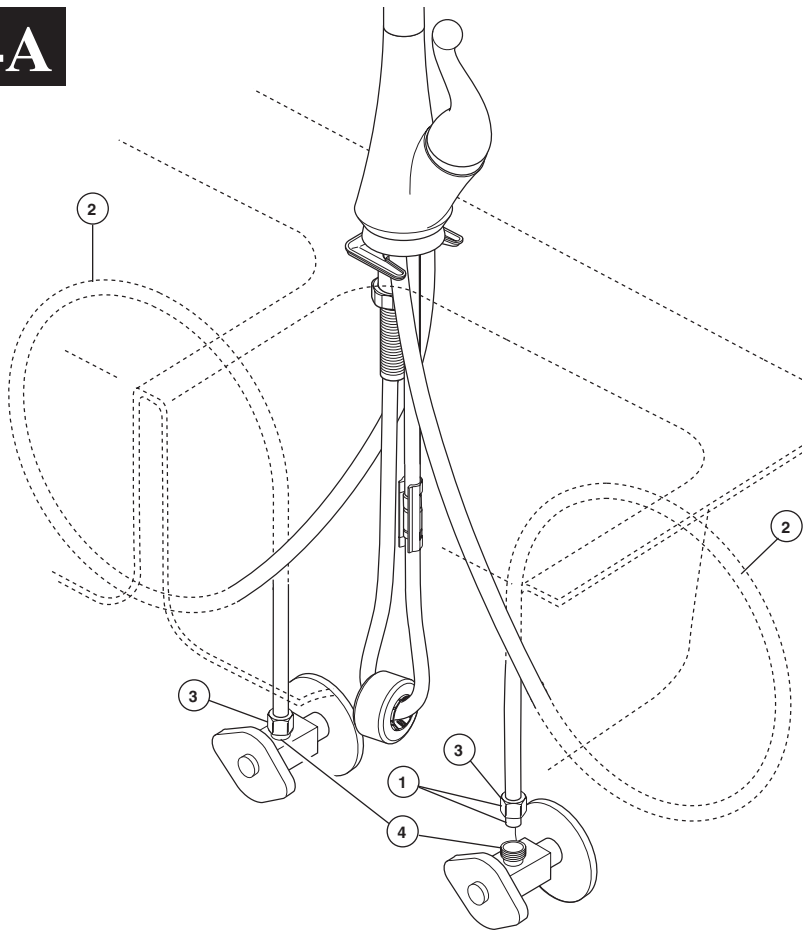
**3**

## Hose Installation

Remove hose guide (1). Slide hose weight (2) over end of hose (3). Push hose end

(4) onto faucet outlet (5). Attach clip (6) over hoses as shown.

# 4A

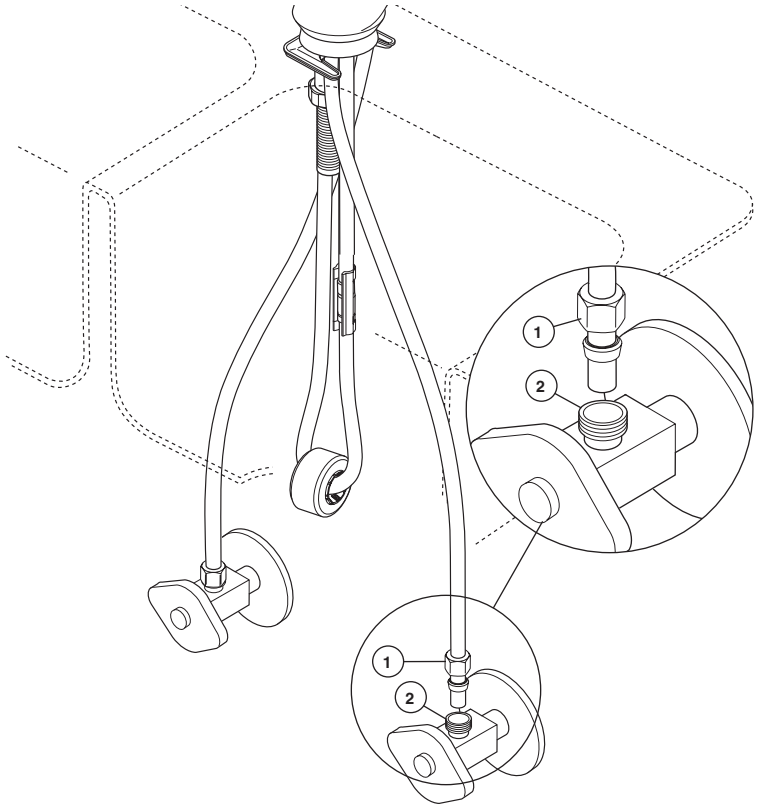


## Water Line Connections

Ensure all fittings and end connections are free of debris. Faucet fittings (1) are 3/8" compression, with ends colored red for hot and blue for cold. Loop tubing (2) if it is too long. **Note: Recommended tubing minimum bend diameter is 8".** Secure metal nut (3) on faucet tube to supply valve

connection (4) and hand tighten, then tighten one additional turn with wrench. **DO NOT OVERTIGHTEN.** Repeat for other tube. **WARNING: Do not use pipe dope or other sealants on water line connections.**

# 4B



## Custom Fit Connections

**NOTICE:** If you determine the PEX supply tubing for this faucet is too long and must be shorter to create an acceptable installation, be sure to read the instructions and plan ahead. When cutting the supply tubing the installer accepts the responsibility to do so in a way that allows a leak-free joint to be created. Delta is not responsible for tubing that is cut too short or cut in a way that will not allow for a leak-free joint.

For custom fit installations, you must use RP50952 sleeves supplied with model and nuts included on supply lines. **Tube cut must be straight.** See plastic sleeve installation instructions found in RP50952 and included in this document (page 9) for more information.

Secure metal nut (1) on faucet tube to supply valve connection (2) and hand tighten, then tighten an additional 2 turns with wrench. **DO NOT OVERTIGHTEN.** Repeat for other tube. **WARNING: Do not use pipe dope or other**

sealants on water line connections.

### Potential Problems and Remedies

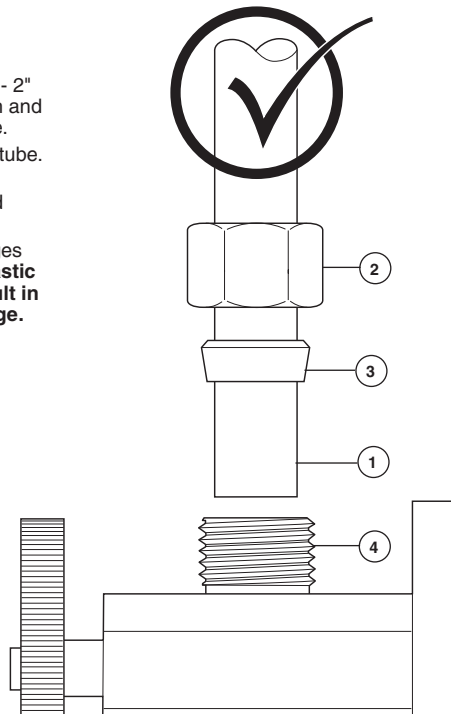
- **Tubing is not cut perpendicular to the axis of the tub:** carefully make an additional cut, being careful not to cut the tube too short.
- **Tubing is cut too short:** buy a coupling union and a replacement supply line that mate together from a store. The coupling union end intended to connect to the faucet must mate to the standard 3/8" connection nuts and plastic sleeves supplied with the faucet.
- **The plastic sleeve or connection nut is lost:** purchase a replacement nut and/or plastic sleeve that are designed to seal with PEX tubing. **NOTICE: DO NOT use a metal sleeve, RP51243 gasket (supplied with faucet) or ferrule in the place of the plastic sleeve supplied, it may not create a leak-free joint.**



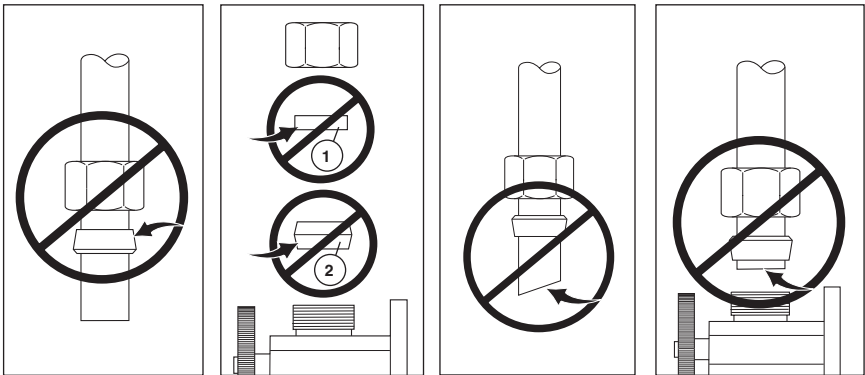
# Custom Fit Connections - Plastic Sleeve Installation Instructions

## Correct method

1. Identify desired length of tube (1). Leave 1" - 2" of extra length to allow for easier installation and cut tube. Ensure cut is straight and burr free.
2. Slide nut (2) and plastic sleeve (3) onto cut tube. Ensure sleeve is oriented as shown.
3. Insert tube into outlet fitting (4). Tube should touch bottom of hole inside fitting.
4. Slide plastic sleeve down tube until it engages top of fitting. **WARNING: Failure to use plastic sleeve in the correct orientation will result in disconnection and possible water damage.**
5. Slide nut over plastic sleeve. With wrench, tighten nut 2 turns past finger tight.



## Incorrect Installation



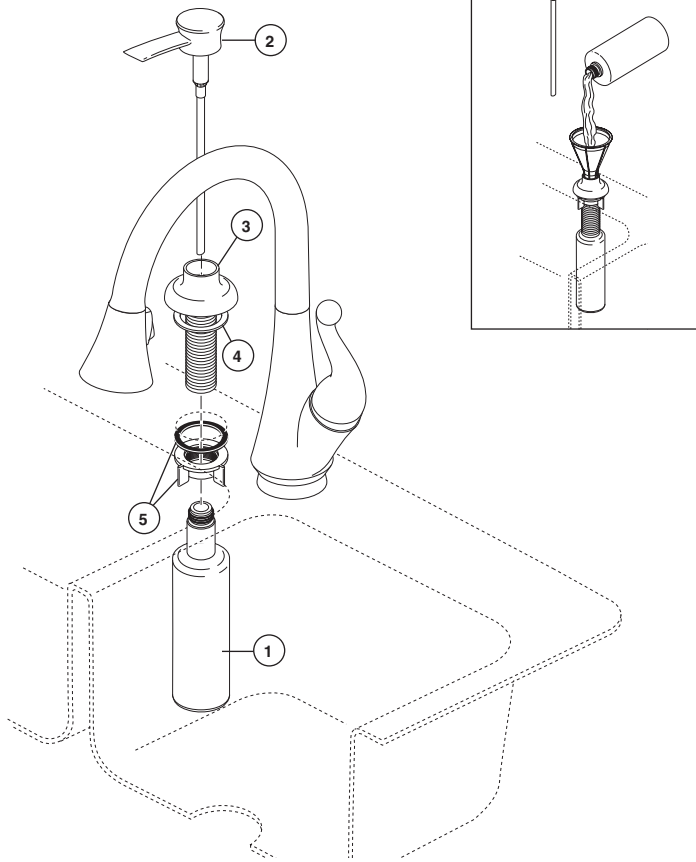
**Do not** install sleeve upside down.

**Do not** use RP51243 gasket (1) supplied with PEX tubing or brass ferrule (2) supplied with valve stops.

Ensure cut is straight.

Ensure tube is fully inserted into stop before sliding sleeve down to engage top of fitting.

5

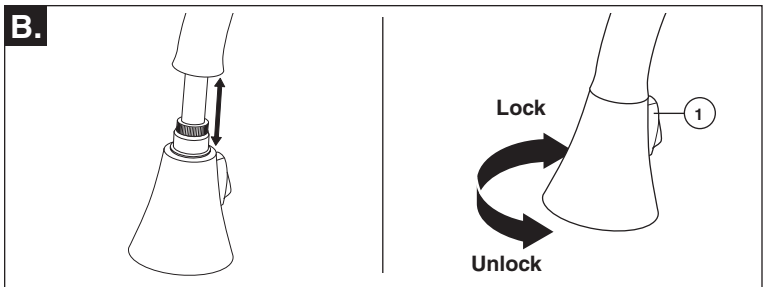
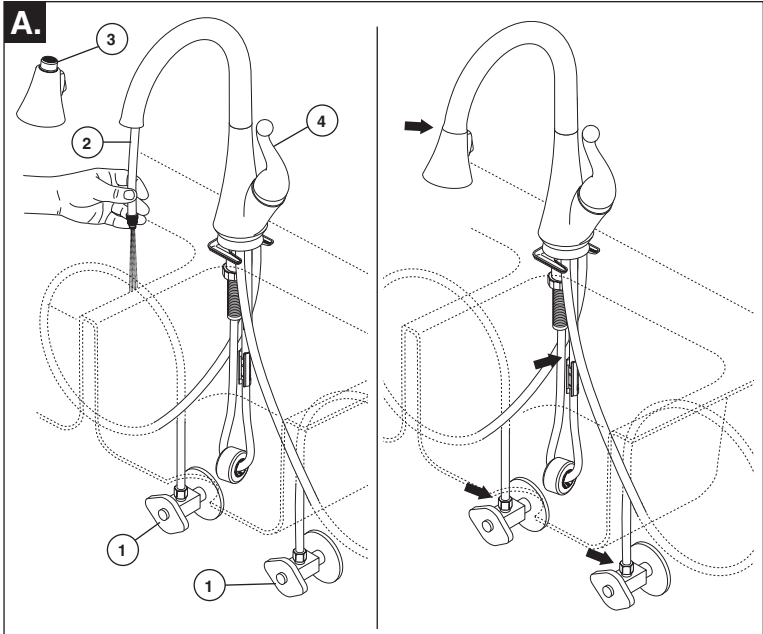


## Soap / Lotion Dispenser Installation

Remove the bottle (1). Separate head (2) from body assembly (3). Make sure gasket (4) is properly seated in the base of the body assembly. Insert body assembly through selected hole in sink. Secure body assembly to sink with nut and gasket (5). From under the sink screw the bottle (1) onto the body assembly shank, then attach head assembly. **Note: To fill, lift the head and pump assembly out of the**

**bottle and pour not more than 8 oz. into bottle. DO NOT** remove the bottle each time as this weakens the neck. Use a funnel to help prevent spills. Pull pump and head assembly out occasionally to soak and pump warm water through pump to remove soap build-up. **Note: Initially it may take up to 12 pumps to bring soap to the pump tip.**

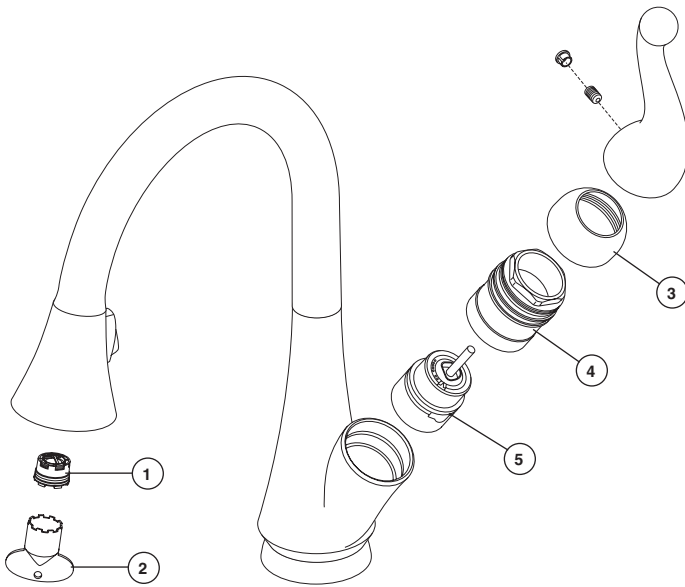
# 6



## Faucet Inspection and Operation

**A.** Turn on hot and cold water supplies (1). Pull the hose assembly (2) out of the spout and remove the sprayer (3). Be sure to hold the end of the hose down into the sink and turn faucet handle (4) to the mixed position. Flush water lines for one minute. **IMPORTANT: This flushes away any debris that could cause damage to internal parts.** Reinstall the sprayer. Check all connections at arrows for leaks. Refer back to the appropriate installation instructions and retighten if necessary. If assembled correctly, check for damage to seals and order appropriate replacements.

**B.** Sprayer will lock into position when brought into proximity of the spout magnet. The sprayer can be removed by either pulling directly out from the spout or by twisting 90° in either direction which will cause the magnets to repel and the head to decouple from the spout (recommended). Check the operation of the sprayer by operating the trigger (1) from aerator to spray.



---

## Maintenance

### If faucet exhibits very low flow

Remove and clean aerator (1) using the included wrench (2).

### If faucet leaks from under handle:

Remove handle, cap (3) and ensure bonnet (4) is tight.

**If leak persists—SHUT OFF WATER SUPPLIES.** Replace valve cartridge (5).

**If faucet leaks from spout outlet—SHUT OFF WATER SUPPLIES.** Replace valve cartridge (5).

## Cleaning and Care

Care should be given to the cleaning of this product. Although its finish is extremely durable, it can be damaged by harsh abrasives or polish. To clean, simply wipe gently with a damp cloth and blot dry with a soft towel.

**Note:** A small amount of water may run out the spout or drip for a very short period after the faucet is shut off. This is a natural occurrence caused by the long flexible hose.

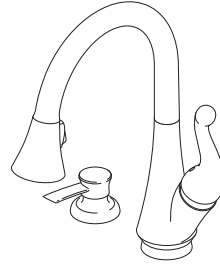


# TALBOTT™ LLAVES DE AGUA ELEVADAS, DESLIZABLES HACIA ABAJO, PARA COCINAS



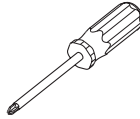
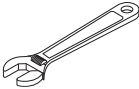
ASME A112.18.1 / CSA B125.1

## Modelo 16968 Series

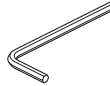


Escriba aquí el número del modelo comprado.

### Usted puede necesitar:

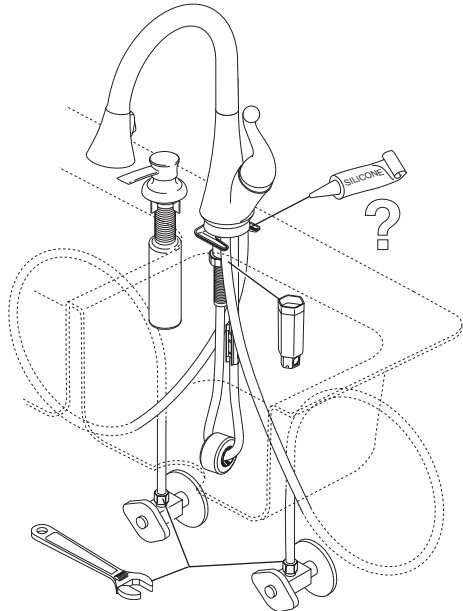


1/8"



### Para instalación fácil de su llave Delta usted necesitará:

- **LEER TODAS** las instrucciones completamente antes de empezar.
- **LEER TODOS** los avisos, cuidados, e información de mantenimiento.
- Comprar las conexiones correctas para el **suministro de agua**.



US. Pat. 4,043,359, 3,786,995, 4,562,960, 4,593,430, 4,218,785, 4,696,322, 4,765,365

## Índice:

Garantía .....	Página 2
Instrucciones para la Instalación.....	Páginas 3 - 11
La Instalación del la Manga Plástica .....	Página 9
Mantenimiento .....	Página 12
Piezas de Repuesto .....	Páginas 13 & 14

### Sistema de protección contra el contraflujo

Su llave de agua tipo deslizable Delta® tiene un sistema de protección para el contraflujo, incorpora, que ha sido probado para cumplir con los requisitos de ASME A112.18.3 y ASME A112.18.1 / CSA B125.1. Este incorpora dos válvulas de retención o checadoras certificadas en una serie, las cuales operan independientemente y son piezas integrantes que no requieren servicio.

### Garantía Limitada De Por Vida de la Llave y su Acabado

Todas las piezas y acabados de la llave Delta® están garantizados al consumidor comprador original, de estar libres de defectos de material y fabricación, por el tiempo que el consumidor comprador original sea dueño de su casa. Delta Faucet Company recomienda que use un plomero profesional para todas las instalaciones y reparaciones.

Delta reemplazará, LIBRE DE CARGO, durante el período de garantía, cualquier pieza o acabado que pruebe tener defectos de material y/o fabricación bajo instalación normal, uso y servicio. Piezas de repuesto pueden ser obtenidas llamando al 1-800-345-DELTA (en los Estados Unidos y Canada) o escribiendo a:

#### En los Estados Unidos:

Delta Faucet Company  
Product Service  
55 E. 111th Street  
Indianapolis, IN 46280

#### En Canada:

Delta Faucet Canada  
Technical Service Centre  
420 Burbrook Place  
London, ON N6A 4L6

Esta garantía es extensiva en lo que cubre el reemplazamiento de todas las piezas defectuosas y hasta el acabado, pero éstas son las únicas dos cosas que están cubiertas. CARGOS DE LABOR Y/O DAÑOS INCURRIDOS EN LA INSTALACIÓN, REPARACIÓN, O REEMPLAZAMIENTO COMO TAMBIÉN

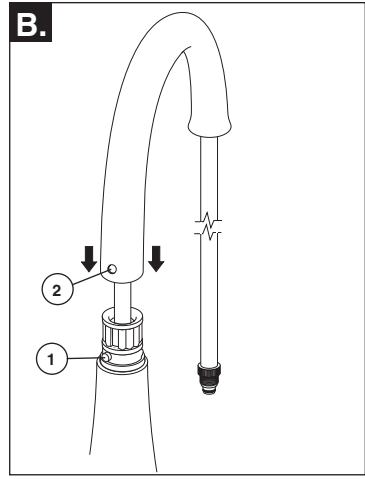
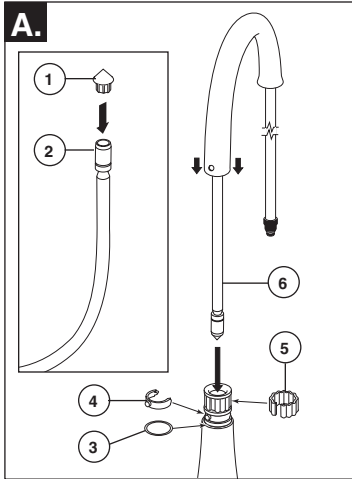
CUALQUIER OTRO TIPO DE PÉRDIDA O DAÑOS ESTÁN EXCLUIDOS. Prueba de compra (recibo original de venta) del comprador consumidor original debe de ser disponible a Delta para todos los reclamos. ESTA ES LA GARANTÍA EXCLUSIVA DE DELTA FAUCET COMPANY, QUE NO HACE CUALQUIER OTRA GARANTÍA DE CUALQUIER TIPO, INCLUYENDO LA GARANTÍA IMPLÍCITA DE COMERCIALIZACIÓN.

Esta garantía excluye todo uso industrial, comercial y de negocio, a cuyos compradores se les da una garantía limitada extendida de cinco años desde la fecha de compra, con todos los otros términos de esta garantía aplicados, excepto el de duración de ésta. Esta garantía es aplicable a las llaves de Delta® fabricadas después de Enero 1, 1995.

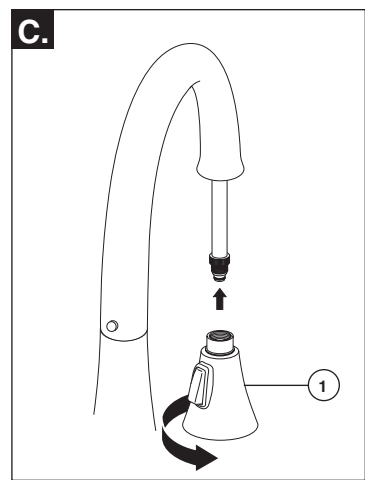
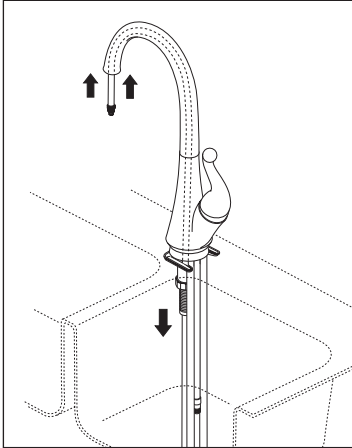
Algunos estados/provincias no permiten la exclusión o limitación de daños incidentales o consecuentes, de manera que la limitación o exclusión arriba escrita puede no aplicarle a usted. Cualquier daño a esta llave, resultado del mal uso, abuso, o descuido, o cualquier otro uso de piezas de repuesto que no sean genuinas de Delta® ANULARÁN LA GARANTÍA.

Esta garantía le da derechos legales específicos, y usted puede, también tener otros derechos que varían de estado/provincia a estado/provincia. Es aplicable sólo a las llaves Delta® instaladas en los Estados Unidos de America, Canada y Mexico.

# 1



### Instalación alterna de la Manguera



## Instalación Del Tubo de Salida

**A.** Presione la guía de la manguera (1) en la punta la manguera (2) como se muestra. Verifique que la arandela de fricción (3), el gancho (4) y el aro del surtidor (5) están presentes en el ensamble del surtidor. Deslice el ensamble de la manguera (6) a través del surtidor y la pieza cilíndrica (en la parte inferior de éste).

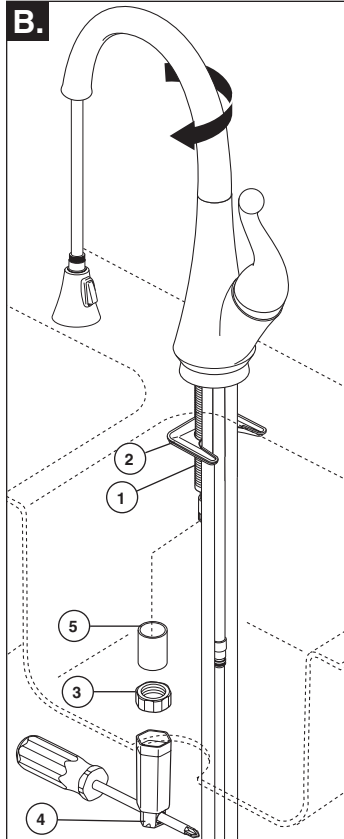
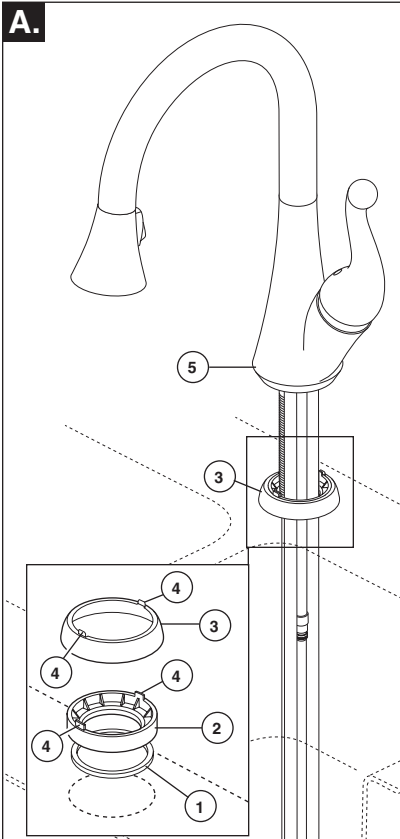
### Instalación alterna de la Manguera

Una alternativa a este método es deslizar la manguera por el surtidor y la pieza cilíndrica después que se han instalado. Gire el surtidor hacia el lado opuesto de la manija para este método. Puede tomar varios intentos deslizar la manguera usando este método.

**B.** Coloque en línea el botón (1) en el gancho con el agujero en la parte posterior del surtidor (2). Usando un movimiento de vaivén introduzca el ensamble del surtidor en la pieza principal cilíndrica hasta que el botón del gancho enganche dentro del agujero de la pieza cilíndrica. **Tenga cuidado de no pellizcarse los dedos.**

**C.** Conecte el rociador en el extremo de la manguera para mantener la manguera en su sitio. Gire el ensamble del surtidor para asegurarse que tiene un funcionamiento suave.

2



## Instalación de la Llave de Agua/Grifo

**A.** Su llave de agua está diseñada para un orificio con un diámetro de  $1\frac{3}{8}'' \pm 1/8''$  (35 mm  $\pm$  3 mm) y un grosor de encimera o mueble de hasta  $2\frac{1}{2}''$  (64 mm).

Coloque la junta o empaque (1) en la muesca en el fondo del aro base (2). Coloque el aro base en el fregadero sobre el agujero para la instalación, luego instale el aro de accesorio (3) sobre el aro base. Las lengüetas (4) en el aro de accesorio y el aro base deben estar alineados juntos en el frente y posterior del agujero para la instalación.

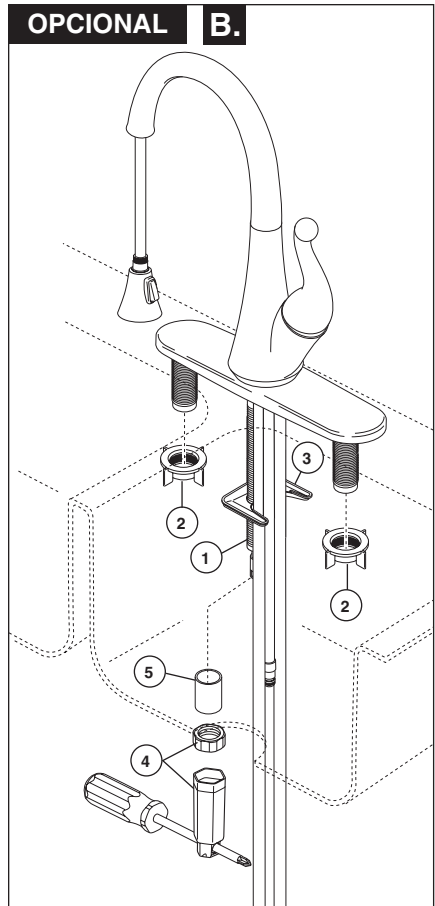
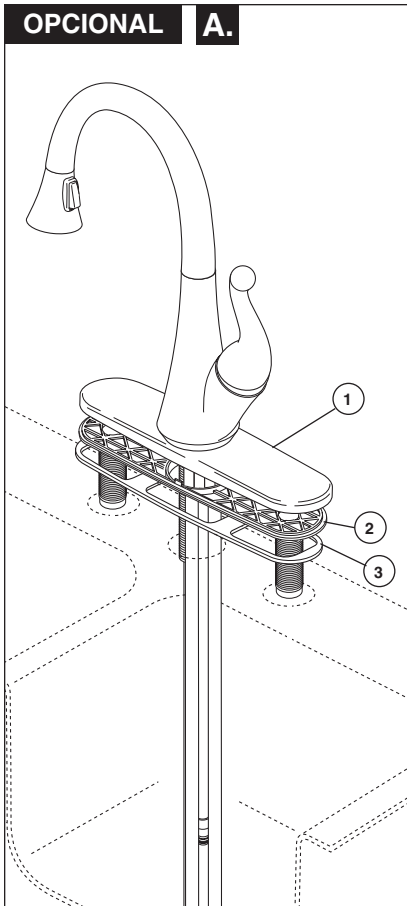
Introduzca las tuberías y la espiga por el orificio para la instalación, luego instale la unidad del cuerpo (5) en el aro del accesorio. Asegúrese que las lengüetas en el accesorio y los aros de base están correctamente ubicados en las muescas al fondo de la unidad del cuerpo de la llave de agua o grifo.

**B.** Meta la manguera parcialmente en la espiga para la instalación (1). Instale el soporte para la instalación (2) y la tuerca (3) en la espiga para la instalación (1) usando una llave de tuercas (4). Para encimeras hasta  $1\frac{3}{8}''$  (35 mm) de grosor, use el separador incluido (5) entre la tuerca y el soporte para la instalación.

**Nota: La llave de tuercas incluida está diseñada para usarse con una variedad de herramientas: destornilladores chatos/Phillips, llaves de tuercas, etc.**

*SUGERENCIA: Abra la tubería del surtidor opuesta a la manija para balancear el ensamble y facilitar la instalación de la manguera cuando haya la instalación.*

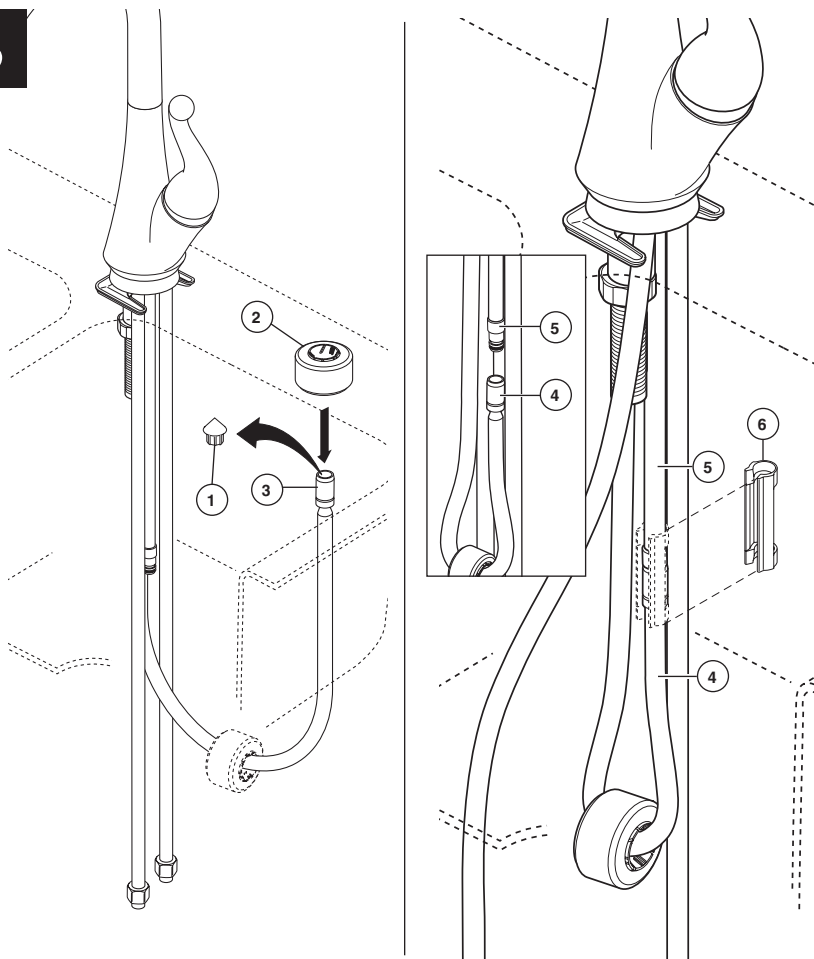




## Instalación de la Llave de Agua/Grifo con una Chapa de 10"

**A.** Para obtener opciones de instalaciones usando la chapa placa de 10", reemplace el aro accesorio con una chapa de 10" (1), placa (2) y el empaque (3).

**B.** Meta parcialmente la manguera hacia arriba en la espiga de instalación (1). Instale como se muestra arriba usando las tuercas (2), el soporte (3) con la tuerca y la llave de tuercas (4) y el separador (5) (si se necesita). **Nota: La llave de tuercas proporcionada está diseñada para ser usado con una variedad de herramientas: Destornilladores de cabeza plana/Phillips, llaves de tuercas, etc.**

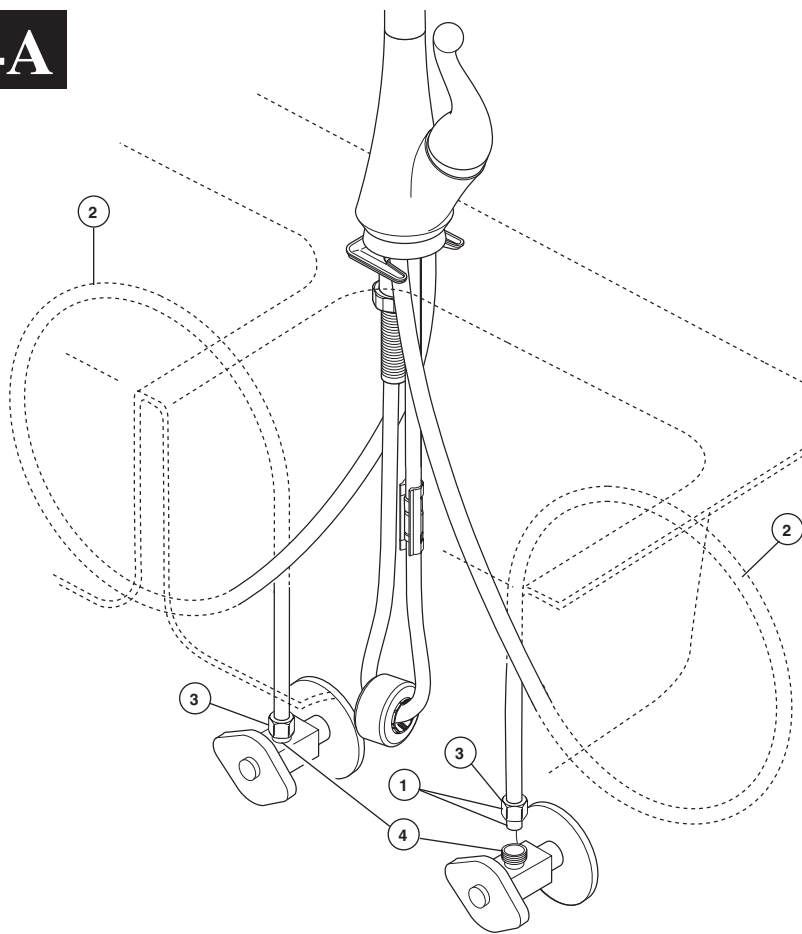
**3**

## Instalación de la Manguera

Quite la guía de la manguera (1). Deslice la pesa de la manguera (2) sobre el extremo de la manguera (3). Meta el extremo de

la manguera (4) en la salida de la llave de agua / grifo (5). Fije el gancho (6) sobre las mangueras como se muestra.

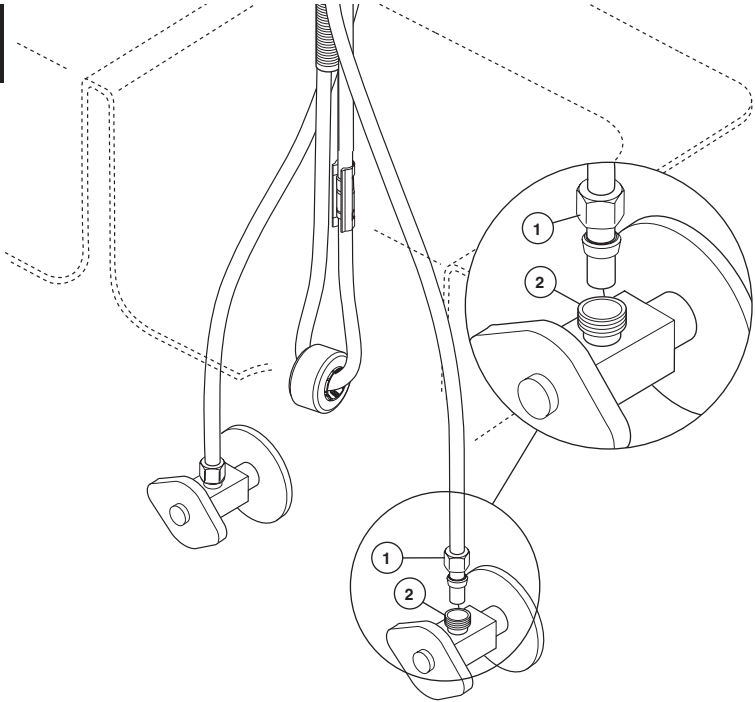
# 4A



## Haga las Conexiones a las Líneas de Agua

Asegure que todos los accesorios y conexiones extremas están libres de residuos. Los accesorios de la llave de agua (1) son de compresión de 3/8", con los extremos de color rojo para el agua caliente y azul para el agua fría. Si la tubería (2) es demasiado larga enlázala. Nota: El doblado mínimo de la tubería que se recomienda es de 8". Fije la tuerca de

metal (3) en el tubo de la llave de agua a la conexión de la válvula de suministro (4) y apriete a mano, luego apriete una vuelta adicional con la llave de tuercas. **NO APRIETE DEMASIADO.** Repita igual con el otro tubo. **AVISO: No use compuesto para tuberías u otros selladores en las conexiones de la tubería de agua.**



## Conexiones Especiales

**AVISO:** Si usted determina que la tubería PEX para el suministro de agua para esta llave de agua es muy larga y debe recortarse para crear una instalación aceptable, asegúrese leer las instrucciones y planifique de antemano. Cuando corte la tubería de suministro el instalador acepta la responsabilidad de hacerlo de una manera que permite crear una articulación sin filtraciones. Delta no se responsabiliza por las tuberías que se han cortado demasiado cortas o cortadas de una manera que no permite una articulación libre de filtración.

Para instalaciones hechas a la medida, usted debe usar mangas RP50952 incluidas con el modelo y las tuercas incluidas en las tuberías de suministro. El corte del tubo debe ser recto. Vea las instrucciones para la instalación de la manga plástica incluida con el RP50952 y para más información incluida en este documento.

Fije la tuerca de metal (1) ubicada en el tubo de la llave de agua o grifo a la conexión de la válvula de suministro (2) y apriete a mano, luego apriete 2 vueltas adicionales con la llave de tuercas. **NO APRIETE DEMASIADO.** Repita con la otra tubería. **AVISO: No use**

compuesto para tuberías u otros selladores en las conexiones de la tubería de agua.

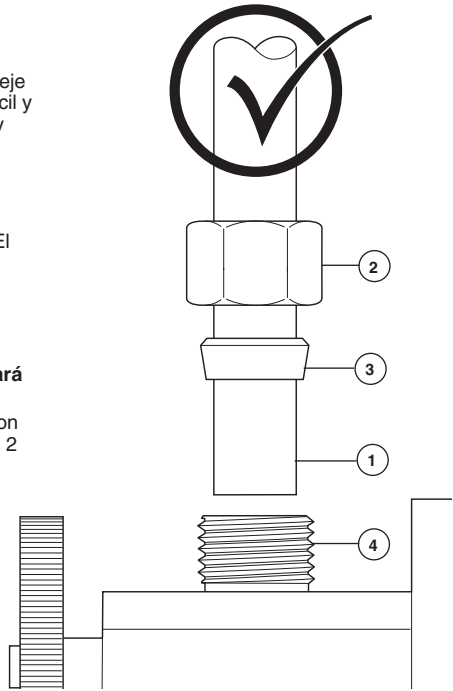
### Problemas Potenciales y Soluciones

- **La tubería no está cortada perpendicular al eje de la bañera:** cuidadosamente haga un corte adicional, teniendo cuidado de no cortar el tubo demasiado corto.
- **La tubería está cortada demasiado corta:** compre en un almacén un acoplamiento de unión y una tubería de suministro de repuesto que acoplen. El extremo de la unión de acoplamiento que es para conectar a la llave de agua debe acoplar con las tuercas estándares de 3/8" y mangas de plástico incluidas con la llave de agua / grifo.
- **La manga plástica o la tuerca de conexión se ha perdido:** compre una tuerca de repuesto y/o manga plástica diseñada para sellar con la tubería PEX. **AVISO: No use una manga de metal, RP51243 empaque (suministrado con el grifo) o casquillo, en vez de la manga incluida puede no crear una articulación sin filtración.**

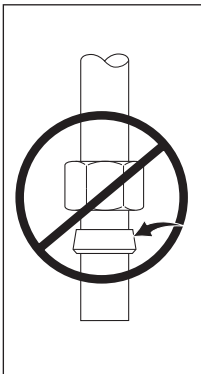
# Instrucciones para la Instalación del la Manga Plástica

## Método Correcto

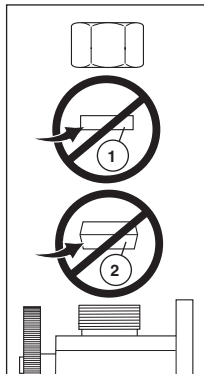
1. Identifique la longitud deseada del tubo (1). Deje 1" – 2" de soltura para una instalación más fácil y sin rebabas. Asegure que el corte sea recto y sin rebabas.
2. Resbale la tuerca (2) y la manga plástica (3) sobre el tubo cortado. Asegure la manga se orienta según lo demostrado.
3. Introduzca el tubo dentro del accesorio (4). El tubo debe tocar el fondo del agujero dentro del accesorio.
4. Deslice la manga plástica hacia abajo en el tubo hasta que encaje en la parte superior del accesorio. **AVISO: El no usar la manga plástica en la orientación correcta resultará en desconexión y posible daño por agua.**
5. Deslice la tuerca sobre la manga plástica. Con la llave de tuercas, apriete la tuerca dándole 2 vueltas más de si fuera apretado a mano.



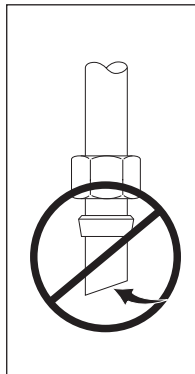
## Instalación Incorrecta



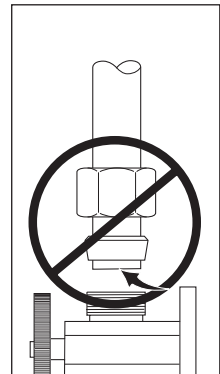
**No instale** la manga boca abajo.



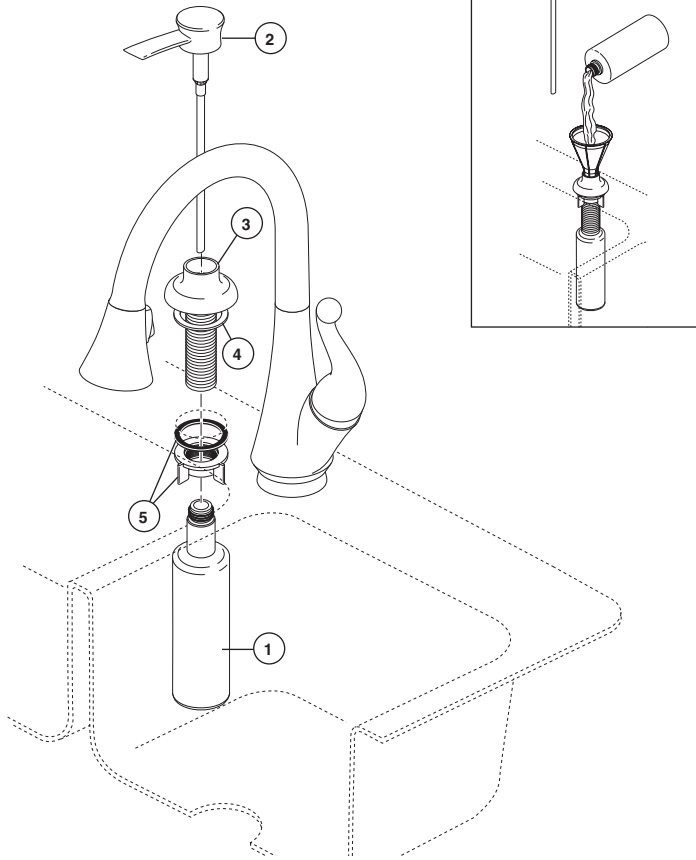
**No use** RP51243 empaque (1) suministrado con el tubería de PEX o el casquillo de bronce (2) suministrado con las válvulas de cierre.



Asegúrese que el corte esté recto.



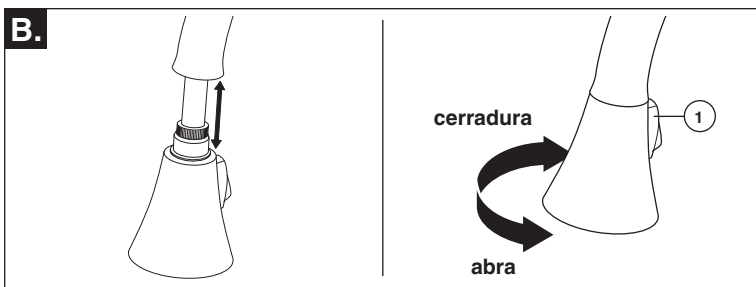
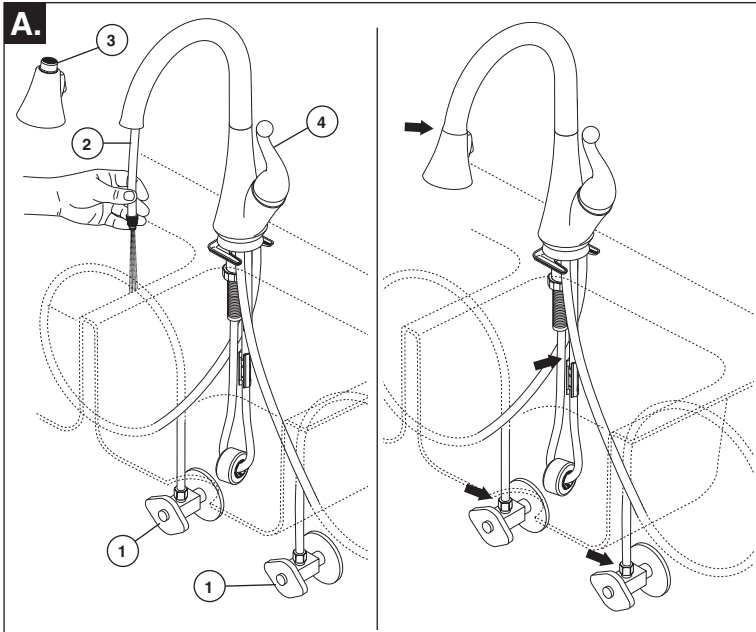
Asegúrese que el tubo este completamente introducido dentro del tope antes de deslizar la manga hacia abajo para encajar la parte superior del accesorio.



## Instalación Del Dispensador De la Loción / Del Jabón

Saque la botella (1). Separe la cabeza (2) del ensamble del cuerpo (3). Asegúrese que el empaque (4) esté debidamente sentado en la base del cuerpo ensamblado. Introduzca el ensamble del cuerpo por el agujero seleccionado en el fregadero. Fije el ensamble del cuerpo al fregadero con la tuerca y el empaque (5). Desde por debajo del fregadero atornille la botella (1) a la espiga del ensamble del cuerpo, luego fije el ensamble de la cabeza. **Nota: Para llenar, levante la cabeza de la botella y el ensamble de**

**la bomba y vierta no más de 8 oz.** Dentro de la botella. **NO** saque la botella cada vez ya que el hacer esto debilitaría el cuello de la botella. Use un embudo para prevenir derrames. De vez en cuando, hale de la botella la bomba y el ensamble de la cabeza y déjela remojar y permita que el agua tibia corra por la bomba para limpiar cualquier acumulación. **Nota: Puede tomar inicialmente hasta 12 empujes para traer el jabón a la extremidad de la bomba.**

**6**

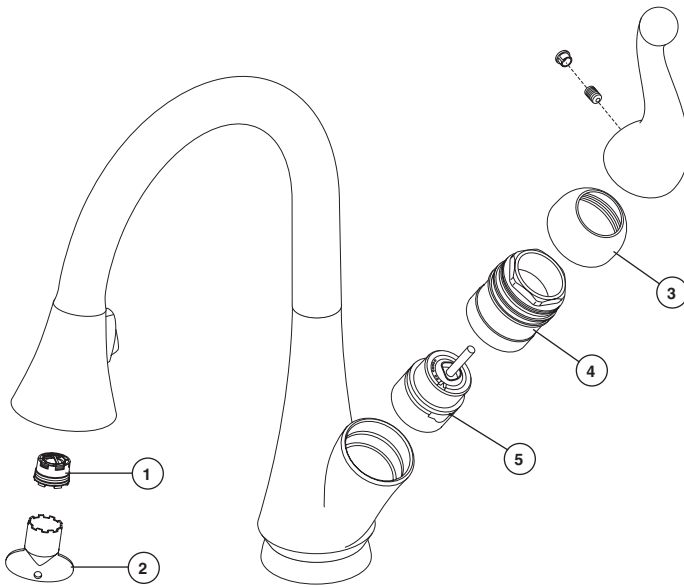
## El Funcionamiento de la Llave de Agua y su Inspección

**A.** Abra los suministros de agua caliente y fría (1). Hale el ensamble de la manguera (2) hacia fuera del surtidor y saque el rociador (3). Asegúrese de sostener el extremo de la manguera hacia abajo en el fregadero y gire la manija (4) de la llave a la posición mixta. Deje correr el agua por las tuberías durante un minuto.

**IMPORTANTE:** Esto limpia cualquier residuo que pudiera causar daño a las partes internas. Reinstale el rociador. Examine los sitios con las flechas en las conexiones para asegura que no hay ninguna filtración de agua. Si es necesario, guíese por

las instrucciones apropiadas para la instalación y apriete otra vez. Si están ensamblado correctamente, fíjese si los sellos están dañados y ordene las piezas de repuesto apropiadas.

**B.** El rociador quedará cerrado en posición cuando lo acerca al imán del surtidor. El rociador se puede sacar halando directamente hacia afuera del surtidor o torciéndolo 90° en cualquier dirección que hace que los imanes se repelen y la cabeza que se desacople del surtidor (se recomienda). Pruebe el funcionamiento del rociador operando el gatillo (1) del aereador al rociador.



---

## Mantenimiento

**Si la llave de agua exhibe un flujo muy bajo:** Quite y limpie el aerador (1) usando la llave de tuercas (2) que se incluye.

**Si la llave de agua tiene una filtración por la parte de abajo de la manija:** Quite la manija y la tapa (3) asegure que el casquillo (4) esté apretada.

**Si la filtración persiste – CIERRE LOS SUMINISTROS DE AGUA.** Cambie el cartucho de la válvula (5).

**Si la llave de agua tiene filtración de la salida del surtidor - CIERRE LOS SUMINISTROS DE AGUA.** Cambie el cartucho de la válvula (5).

## Limpieza y Cuidado de su Llave

Tenga cuidado al ir a limpiar este producto. Aunque su acabado es sumamente durable, puede ser afectado por agentes de limpieza o para pulir abrasivos. Para limpiar su llave, simplemente frótelas con un trapo húmedo y luego séquela con una toalla suave.

**Nota:** Una cantidad pequeña de agua puede escurrirse del surtidor o gotear por un período corto de tiempo después de cerrar el agua. Esto es una ocurrencia natural causada por la manguera larga flexible.



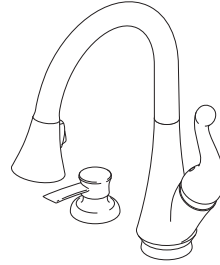


# TALBOTT<sup>MC</sup> ROBINET À COL DE CYGNE ET BEC-DOUCHETTE POUR ÉVIER DE CUISINE



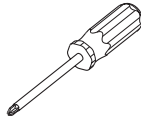
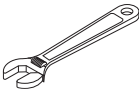
ASME A112.18.1 / CSA B125.1

Modèle 16968 Seria

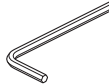


Inscrivez le numéro de modèle ici.

## Articles dont vous pouvez avoir besoin:

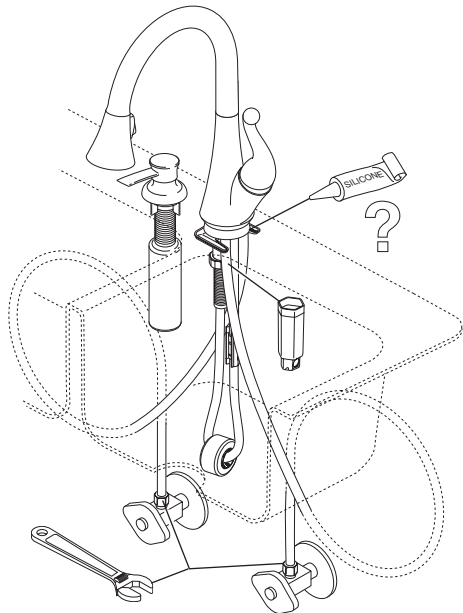


1/8 po



### Pour installer votre robinet Brizo<sup>®</sup> facilement, vous devez:

- **LIRE TOUTES** les instructions avant de débiter;
- **LIRE TOUS** les avertissements ainsi que toutes les instructions de nettoyage et d'entretien;
- Acheter le bon **nécessaire de raccordement**.



US. Pat. 4,043,359, 3,786,995, 4,562,960, 4,593,430, 4,218,785, 4,696,322, 4,765,365

## TABLE DES MATIÈRES

Garantie .....	Page 2
Instructions d'installation .....	Pages 3-11
Instructions d'installations de le manchon en plastique .....	Page 9
Entretien .....	Page 12
Pièces de rechange .....	Pages 13 & 14

### Dispositif anti-siphonnage

Le bec rétractable de votre robinet Brizo® comporte un dispositif anti-siphonnage qui a été éprouvé et qui est conforme aux normes ASME A112.18.3 et ASME A112.18.1 / CSA B125.1. Ce dispositif se compose de deux clapets indépendants homologués, montés en série dans le tube rigide, qui sont non réparables.

### Garantie à vie limitée des robinets et de leurs finis

Toutes les pièces et les finis du robinet Delta® sont protégés contre les défauts de fabrication par une garantie qui est consentie au premier acheteur et qui demeure valide tant que celui-ci demeure propriétaire de sa maison. Delta recommande de faire appel à un plombier compétent pour l'installation et la réparation du robinet.

Pendant la période de garantie, Delta remplacera GRATUITEMENT toute pièce ou tout fini, présentant une défectuosité de matériau ou un vice de fabrication pour autant que l'appareil ait été installé, utilisé et entretenu correctement. Pour obtenir des pièces de rechange, veuillez communiquer par téléphone au numéro 1-800-345-DELTA (aux États-Unis ou au Canada) et par écrit à l'une des adresses suivantes :

**Aux États-Unis**  
Delta Faucet Company  
Product Service  
55 E. 111th Street  
Indianapolis, IN 46280

**Au Canada**  
Delta Faucet Canada  
Technical Service Centre  
420 Burbrook Place  
London, ON N6A 4L6

La présente garantie s'applique au remplacement de toutes les pièces défectueuses, y compris le fini, et elle ne couvre que ces éléments. **LES FRAIS DE MAIN-D'OEUVRE ET (OU) LES DOMMAGES PROVOQUÉS AU COURS DE L'INSTALLATION, DE LA RÉPARATION OU DU REMPLACEMENT D'UN ÉLÉMENT AINSI QUE**

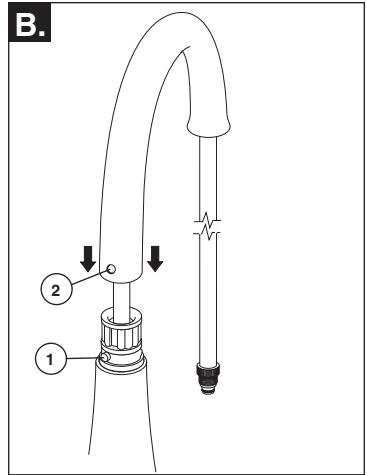
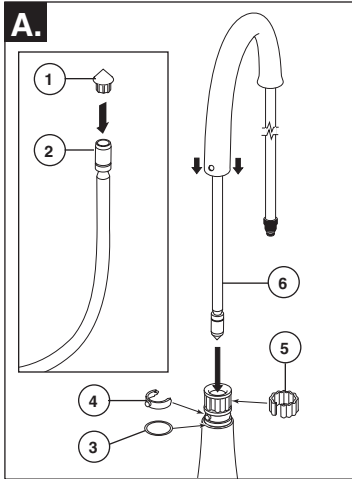
**LES PERTES OU DOMMAGES DE TOUTE AUTRE NATURE NE SONT PAS COUVERTS PAR LA GARANTIE.** Toute réclamation en vertu de la présente garantie doit être adressée à Delta, accompagnée de la preuve d'achat (original de la facture) du premier acheteur. **CETTE GARANTIE EST LA SEULE OFFERTE PAR DELTA FAUCET COMPANY OU DELTA FAUCET CANADA, SELON LE CAS. ELLE EXCLUT TOUTE AUTRE GARANTIE, Y COMPRIS LA GARANTIE IMPLICITE DE QUALITÉ MARCHANDE.**

Les robinets installés dans un établissement industriel ou commercial ou dans une place d'affaires sont protégés par une garantie étendue de cinq ans qui prend effet à compter de la date d'achat. Toutes les autres conditions de la garantie de cinq ans sont identiques à celle de la présente garantie. La présente garantie s'applique à tous les robinets Delta® fabriqués après le 1er janvier 1995.

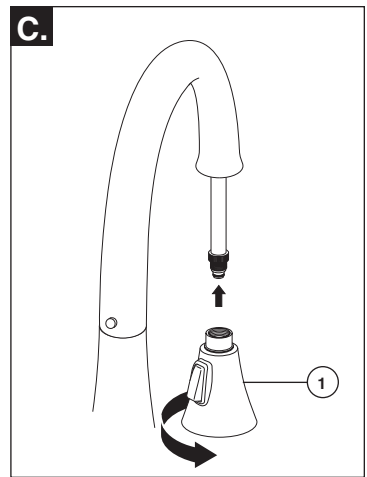
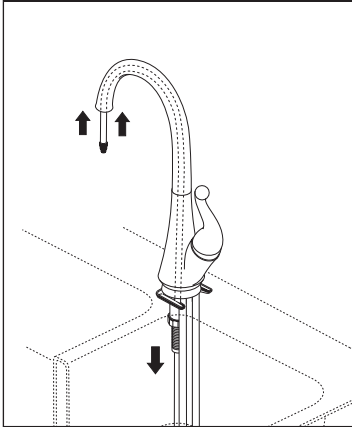
Dans les États ou les provinces où il est interdit d'exclure ou de limiter les responsabilités à l'égard des dommages indirects ou fortuits, les exclusions et les limites susmentionnées ne s'appliquent pas. Les dommages résultant d'une mauvaise utilisation, d'une utilisation abusive de la négligence ou de l'utilisation de pièces autres que des pièces d'origine Delta® RENDENT LA GARANTIE NULLE ET SANS EFFET.

La présente garantie vous donne des droits précis qui peuvent varier selon votre lieu de résidence. Elle ne s'applique qu'aux robinets Delta® installés aux États-Unis, au Canada et au Mexique.

# 1



### Autre méthode d'installation du flexible



## Installation De Bec

- A.** Insérez le guide-tuyau (1) dans l'extrémité du tuyau souple (2) conformément aux indications de la figure. Assurez-vous que la rondelle de friction (3), l'agrafe (4) et l'anneau (5) du bec se trouvent sur le bec. Introduisez le flexible (6) dans le bec et le moyeu.

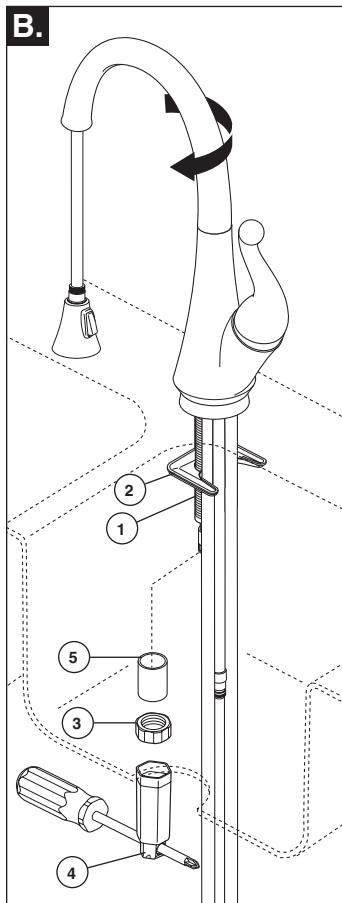
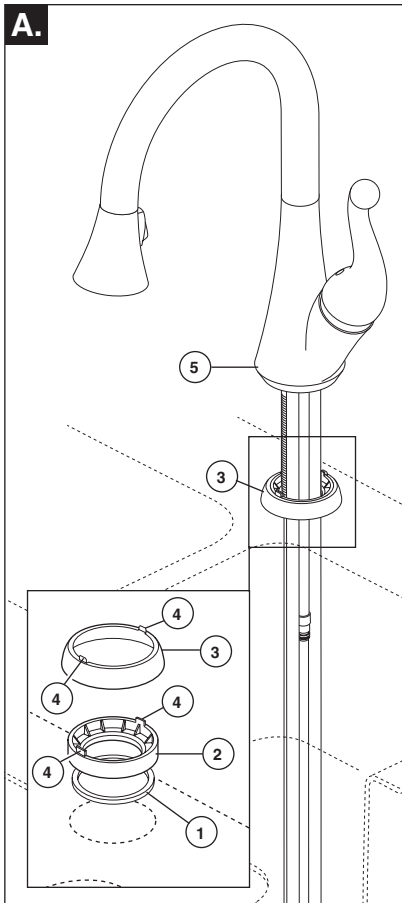
### Autre méthode d'installation du flexible

Vous pouvez aussi introduire le flexible dans le bec et le moyeu après les avoir montés. Si vous utilisez cette méthode, faites pivoter le bec vers l'extrémité opposée à celle de la poignée. Vous devrez peut-être faire plusieurs tentatives

avant de réussir à introduire le flexible.

- B.** Faites correspondre le bouton (1) sur l'agrafe avec le trou au dos du bec (2). En exécutant un mouvement de va-et-vient, introduisez le bec dans le moyeu jusqu'à ce que le bouton de l'agrafe se bloque dans le trou du moyeu. **Prenez garde de vous pincer les doigts..**
- C.** Fixez le pulvérisateur (1) à l'extrémité du flexible pour immobiliser celui-ci. Faites pivoter le bec pour vous assurer qu'il tourne librement.

2

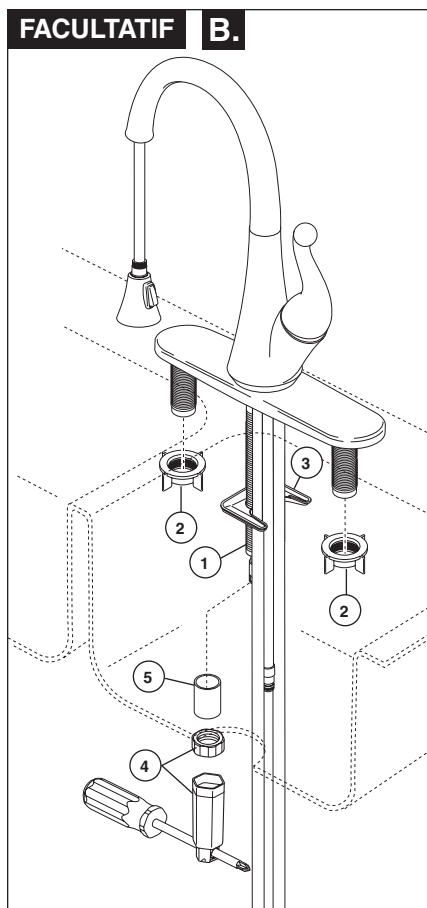
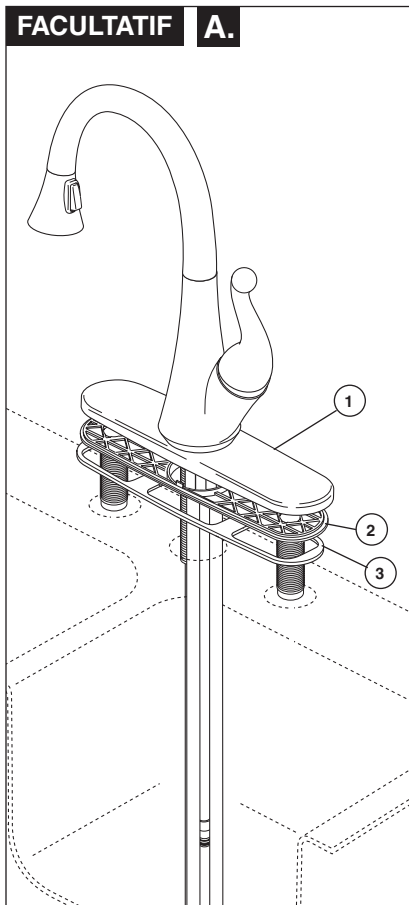


## Installation du robinet

**A.** Votre robinet est conçu pour être monté dans un trou ayant  $1\frac{3}{8}$  po  $\pm$   $\frac{1}{8}$  po (35 mm  $\pm$  3 mm) de diamètre sur une surface ayant au plus  $2\frac{1}{2}$  po (64 mm). Placez le joint (1) dans la rainure au bas de l'anneau inférieur (2). Placez l'anneau de finition sur l'évier au-dessus du trou de montage, puis installez l'anneau de finition (3) sur l'anneau inférieur. Les pattes (4) de l'anneau de finition et de l'anneau inférieur doivent correspondre à l'avant et à l'arrière du trou de montage.

Introduisez les tubes du robinet et la tige dans le trou de montage, puis montez le porte-bec (5) sur l'anneau de finition. Assurez-vous que les pattes de l'anneau de finition et de l'anneau inférieur sont bien introduites dans les rainures au bas du porte-bec.

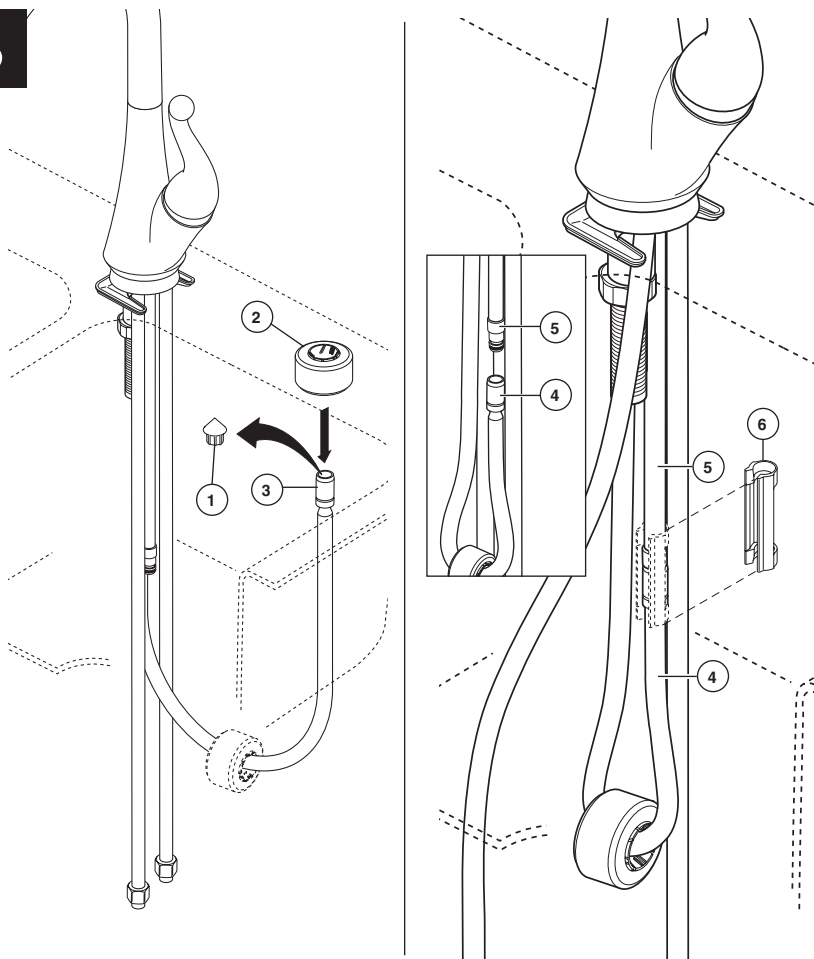
**B.** Introduisez le tuyau souple partiellement dans la tige de montage (1). Installez le support de montage (2) et l'écrou (3) sur la tige de montage (1) à l'aide de l'outil (4). Si la surface n'a pas plus de  $1\frac{3}{8}$  po (35 mm) d'épaisseur, montez la pièce d'espacement (5) entre l'écrou et le support de montage. **Note : L'outil fourni peut être utilisé avec une variété d'accessoires : tournevis à extrémité plate, tournevis Phillips, douille, etc. CONSEIL :** Orientez le tube du bec dans le sens opposé à celui de la manette pour équilibrer l'ensemble et faciliter l'installation.



## Installation de robinet avec la plaque de finition de 10 po

**A.** Si vous devez installer la plaque de finition de 10 po facultative, remplacez l'anneau de finition par la plaque de finition de 10 po (1), la plaque (2) et le joint (3).

**B.** Introduisez le tuyau souple partiellement dans la tige de montage (1). Montez-le comme le montre la figure ci-dessus à l'aide des écrous (2), du support (3) avec l'écrou et de l'outil (4) ainsi que de la pièce d'espacement (5) (s'il y a lieu).  
**Note : La clé fournie est conçue pour être utilisée avec une variété d'outils: tournevis à extrémité plate ou cruciforme (Phillips), clés, etc.**

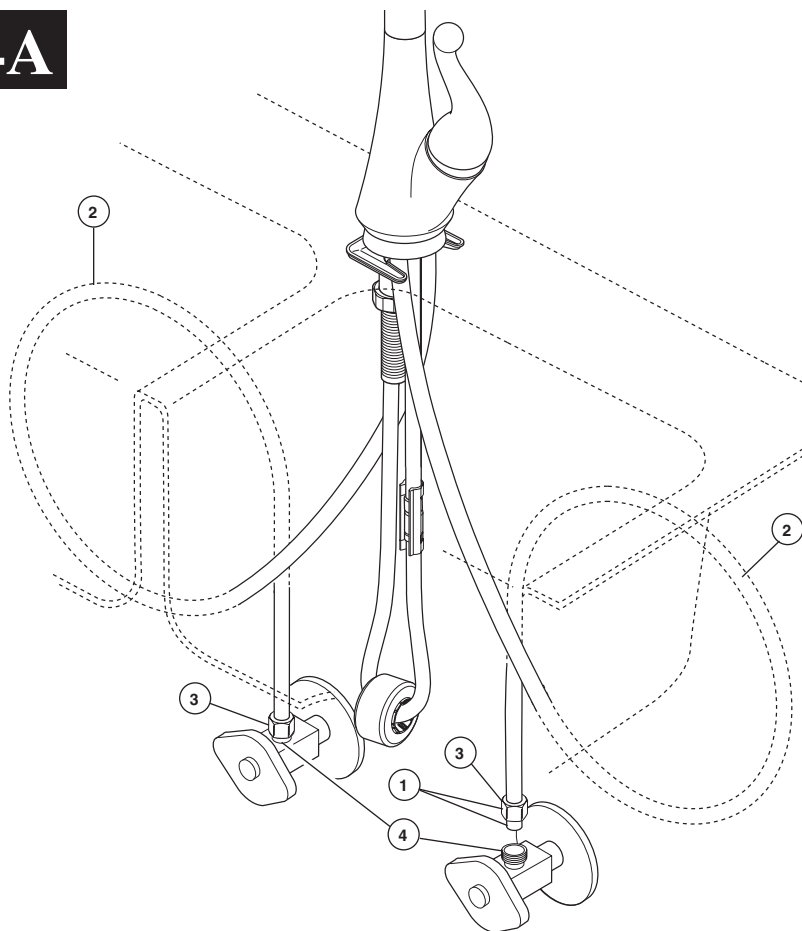
**3**

## Installation du tuyau souple

Enlevez le guide du tuyau souple (1). Faites glisser la masselotte (2) sur l'extrémité du tuyau souple (3). Poussez l'extrémité du

tuyau souple (4) sur la sortie (5) du robinet. Fixez l'agrafe (6) sur les tuyaux souples comme le montre la figure.

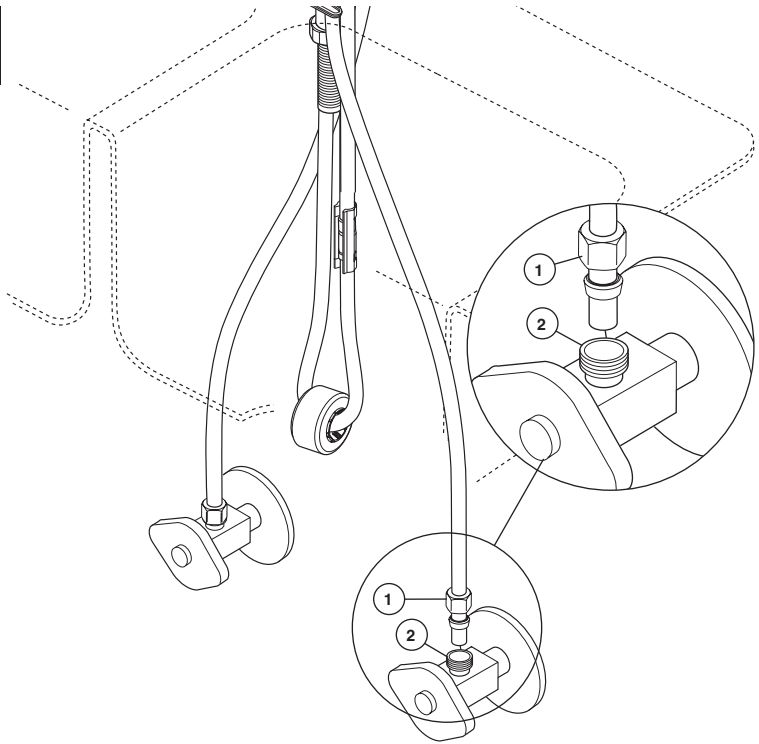
# 4A



## Branchement à la tuyauterie

Assurez-vous que les soupapes et tous les raccords sont exempts de corps étrangers. Le robinet se branche à l'aide de raccords à compression 3/8 po (1) dont l'extrémité est identifiée par la couleur rouge (eau chaude) et la couleur bleue (eau froide). Bouclez les tubes (2) s'ils sont trop longs. Note : le rayon de cintrage minimum est de

8 po. Montez l'écrou en métal (3) du tube d'alimentation sur le raccord du robinet d'alimentation (4) et serrez-le à la main, puis faites un tour supplémentaire avec l'outil. **PRENEZ-GARDE DE TROP SERRER.** Faites de même pour l'autre tube. **MISE EN GARDE : N'utilisez pas de pâte à joint ni d'autres produits d'étanchéité sur les raccords de tuyauterie.**

**4B**

## Spéciaux Tuyauterie Branchement

**ATTENTION : Si le tube d'alimentation en PEX de ce robinet est trop long et doit être raccourci, lisez les instructions et prenez le temps de réfléchir. Vous devez couper le tube de manière à obtenir un joint étanche. Delta n'accepte aucune responsabilité si le tube a été coupé trop court ou d'une manière qui empêche le joint d'être étanche.**

Dans le cas des installations sur mesure, vous devez utiliser les manchons RP50952 fournis avec le robinet et les écrous qui se trouvent sur les arrivées d'eau. Le tube doit être coupé d'équerre. Pour obtenir plus de renseignements, veuillez consulter les instructions d'installations des manchons en plastique qui se trouvent dans le kit RP50952 et qui sont incluses dans le présent document.

Vissez l'écrou métallique (1), qui se trouve sur le tube du robinet, sur le raccord du robinet d'alimentation (2) et serrez-le à la main. Serrez-le à la main, puis faites deux tours à l'aide d'une clé. **PRENEZ GARDE DE TROP SERRER.** Raccordez l'autre tube de la même manière. **MISE EN GARDE : N'utilisez pas de pâte à joint ni d'autres**

**produits d'étanchéité sur les raccords de tuyauterie.**

### Problèmes possibles et correctifs

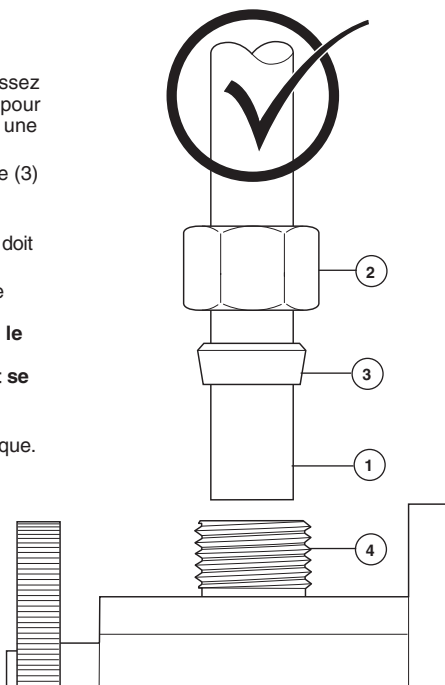
- **Le tube n'est pas coupé d'équerre :** Faites une nouvelle coupe en prenant garde de ne pas trop raccourcir le tube.
- **Vous avez coupé le tube trop court :** Achetez un raccord-union et un tube d'arrivée d'eau de rechange dans un magasin. L'extrémité du raccord-union à raccorder au robinet doit être compatible avec les écrous 3/8 po standard et les manchons en plastique fournis avec le robinet.
- **Vous avez perdu un manchon en plastique ou un écrou de raccordement :** Achetez un écrou et/ou un manchon en plastique conçus pour former un raccord étanche avec un tube PEX. **NOTIFICATION : Évitez d'utiliser un manchon métallique, RP51243 le joint (fournie avec le robinet) ou une virole à la place du manchon en plastique fourni. Le joint ne sera pas étanche.**



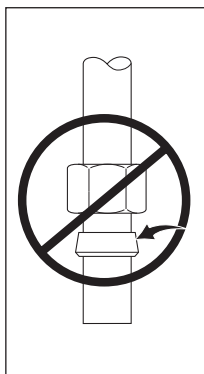
# Instructions d'installations de le manchon en plastique

## Bonne méthode

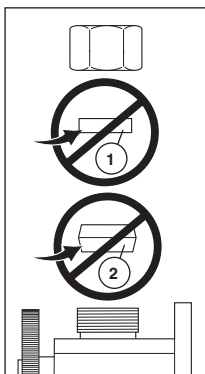
1. Identifiez la longueur désirée du tube (1). Laissez 1 à 2 pouces de la longueur supplémentaire pour faciliter l'installation et coupez le tube. Faites une coupe d'équerre et enlevez les bavures.
2. Glissez l'écrou (2) et la manchon en plastique (3) sur le tube coupé. Assurez la manchon est orienté comme montré.
3. Introduisez le tube dans le raccord (4). Le tube doit toucher le fond du trou à l'intérieur du raccord.
4. Faites glisser le manchon en plastique dans le tube jusqu'à ce qu'il pénètre dans la partie supérieure du raccord. **MISE EN GARDE : Si le manchon en plastique n'a pas été installé dans l'orientation correcte, le raccord peut se défaire et l'eau peut occasionner des dommages.**
5. Faites glisser l'écrou sur le manchon en plastique. Serrez-le à la main, puis faites deux tours à l'aide d'une clé.



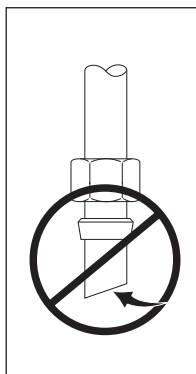
## Installation Incorrecte



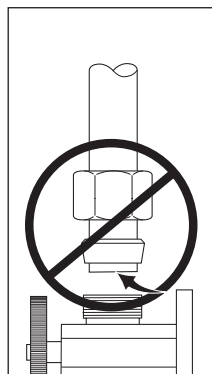
N'installez pas le manchon à l'envers.



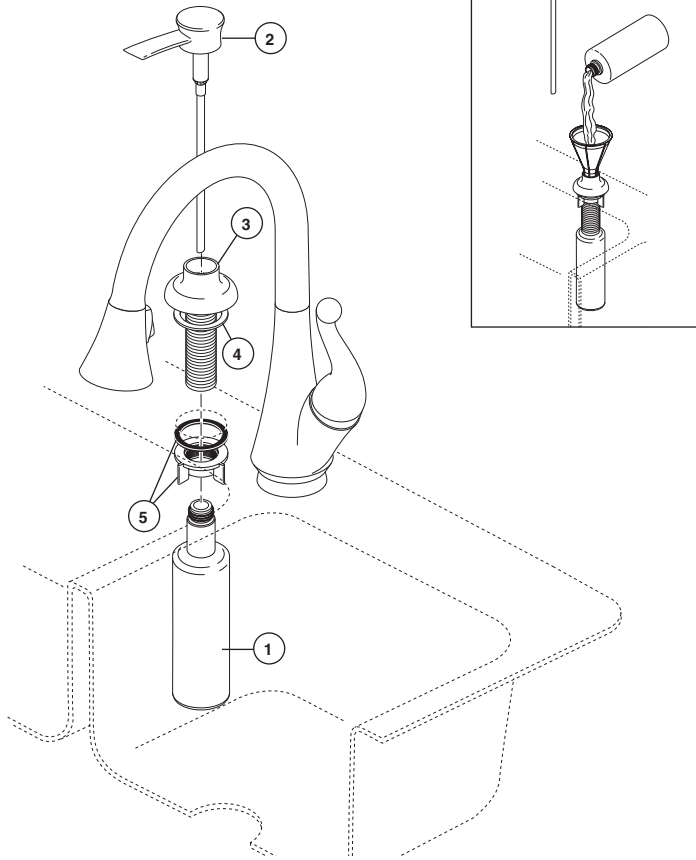
N'utilisez pas RP51243 le joint (1) fournie avec la tuyauterie de PEX ou la bague en cuivre (2) fournie avec les robinets d'arrêt.



Assurez-vous que la coupe est droite.



Assurez-vous que le tube est introduit entièrement dans le robinet d'arrêt avant de faire glisser le manchon vers le bas pour le fixer à la partie supérieure du raccord.



## Installation De Distributeur De Savon / De Lotion

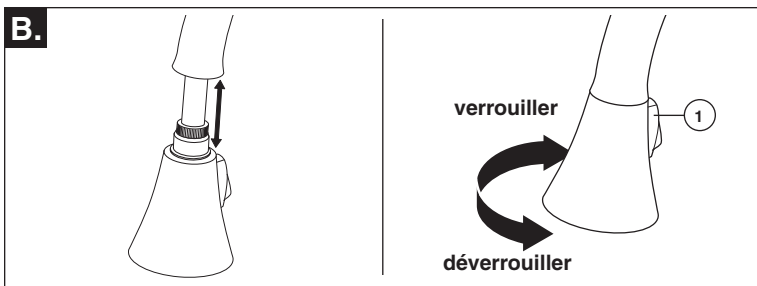
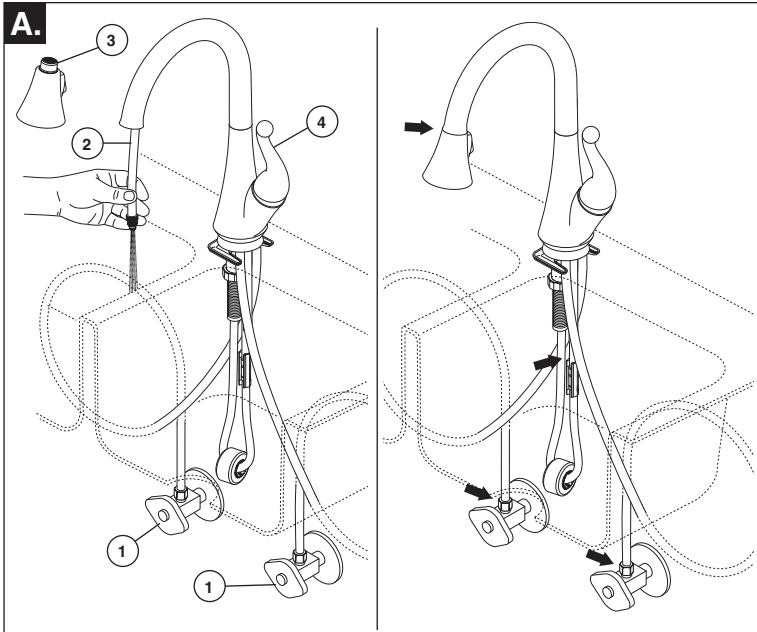
Enlevez la bouteille (1). Séparez la tête (2) du corps (3). Assurez-vous que le joint (4) est bien calé dans la base du corps. Introduisez le corps dans le trou de l'évier approprié. Fixez le corps à l'évier au moyen de l'écrou et du joint (5). Par le dessous de l'évier, vissez la bouteille (1) sur le filetage du corps, puis fixez la tête.

**Note: pour remplir la bouteille, soulevez la tête avec la pompe et retirez-les de la bouteille.** Versez au plus 8 onces de

liquide dans la bouteille. ÉVITEZ d'enlever la bouteille chaque fois pour ne pas affaiblir le goulot. Utilisez un entonnoir pour ne pas renverser de liquide. Retirez la pompe avec la tête à l'occasion, faites-les tremper dans l'eau chaude et actionnez la pompe pour enlever le savon durci accumulé.

**Note : Au commencement cela peut prendre jusqu'à 12 poussées pour apporter le savon au bout de pompe.**

6



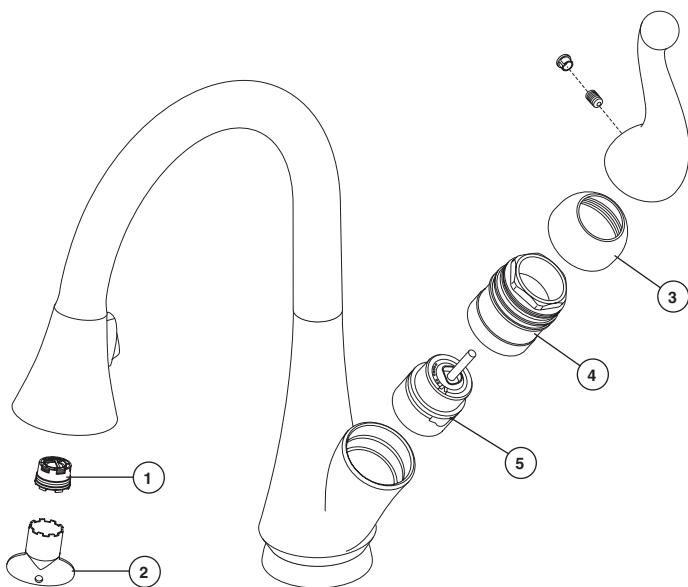
## Inspection et utilisation du robinet

**A.** Rétablissez l'alimentation en eau chaude et en eau froide (1). Tirez le tuyau souple (2) à l'extérieur du bec et enlevez le pulvérisateur (3). Tenez l'extrémité du tuyau souple dans l'évier et placez la manette du robinet (4) en position de mélange. Rincez la tuyauterie une minute.

**IMPORTANT : Cette opération sert à évacuer les corps étrangers qui pourraient abîmer les éléments internes.** Remettez le pulvérisateur en place. Vérifiez l'étanchéité de tous les raccords aux endroits indiqués par les flèches. Consultez les instructions d'installation et serrez les raccords de

nouveau au besoin. Si le raccord est monté correctement, vérifiez l'état des joints et commandez les pièces de rechange nécessaires.

**B.** Le pulvérisateur se bloque en position lorsque vous l'approchez de l'aimant du bec. Pour enlever le pulvérisateur, tirez sur celui-ci directement pour l'écarter du bec ou faites-le pivoter de 90° dans un sens ou dans l'autre pour l'enlever en utilisant la force de répulsion des aimants (méthode recommandée). Vérifiez le fonctionnement du pulvérisateur en utilisant la commande (1) pour transformer le jet aéré en un jet pulvérisé.



## Entretien

**Si le débit du robinet est très faible :**  
Enlevez l'aérateur (1) à l'aide de l'outil fourni (2) et nettoyez-le.

**Si le robinet fuit sous la manette :**  
Enlevez la manette et embase (3); assurez-vous que le chapeau (4) est serré.

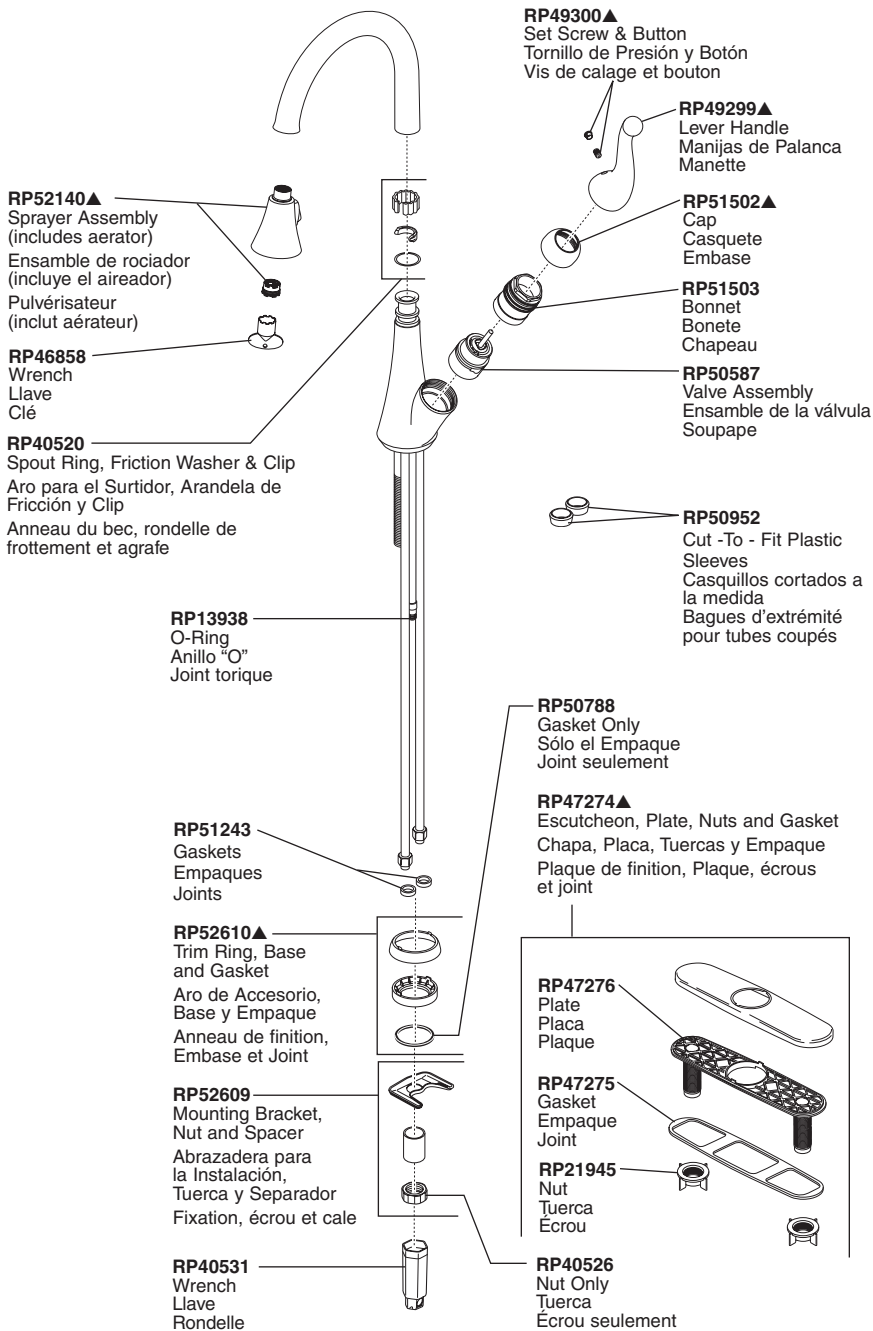
**Si la fuite persiste, INTERROMPEZ L'ARRIVÉE D'EAU.** Remplacez la cartouche de la soupape (5).

**Si le robinet fuit par la sortie du bec, INTERROMPEZ L'ARRIVÉE D'EAU.** Remplacez la cartouche de la soupape (5).

## Instructions de nettoyage

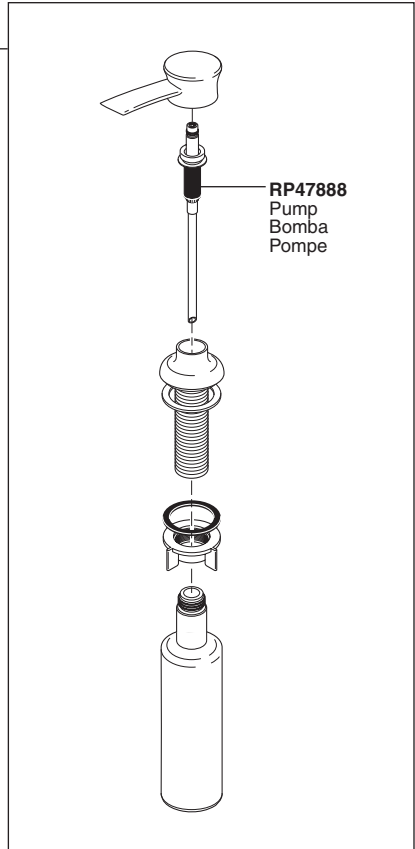
Il faut le nettoyer avec soin. Même si son fini est extrêmement durable, il peut être abîmé par des produits fortement abrasifs ou des produits de polissage. Il faut simplement le frotter doucement avec un chiffon humide et le sécher à l'aide d'un chiffon doux.

**Note :** Un peu d'eau peut s'écouler du bec ou dégoutter pendant une très courte période après la fermeture du robinet. Cela est normal en raison de la longueur du flexible.



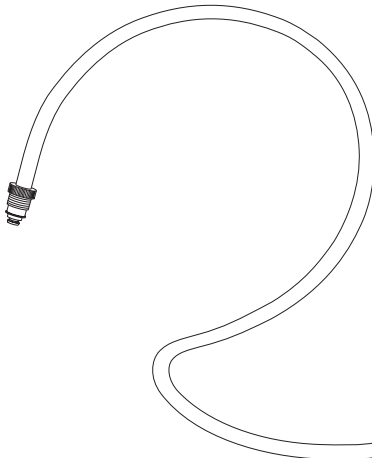
▲Specify Finish  
Especifique el Acabado  
Précisez le Fini

**RP49302▲**  
 Dispenser Assembly  
 Ensamble del Dispensador  
 Distributeur

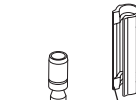


**RP47888**  
 Pump  
 Bomba  
 Pompe

**RP53429**  
 Adapters  
 3/8"-24 UNEF to 1/2"-20 UN &  
 3/8"-24 UNEF to 1/2"-14 NPSM  
 Adaptadores  
 3/8"-24 UNEF to 1/2"-20 UN y  
 3/8"-24 UNEF to 1/2"-14 NPSM  
 Adapteurs  
 3/8 po-24 UNEF to 1/2 po-20 UN et  
 3/8 po-24 UNEF to 1/2 po-14 NPSM



**RP49149**  
 Steel Weight Assembly  
 Ensamble de la Pesa de Acero  
 Masselotte en acier



**RP50390**  
 Hose Assembly and Clip  
 Ensamble de la manguera  
 y Presilla  
 Tuyau souple et Agrafe

▲ Specify Finish  
 Especificue el Acabado  
 Précisez le Fini

**Notes / Notas / Notes**



Delta Faucet Company  
Product Service  
55 E. 111th Street  
Indianapolis, IN 46280

---