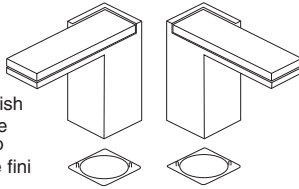


### HL680, HL681, HL682, HL5380, HL5381, HL5382, HL5880, HL5881 & HL5882 SIDERNA™ HANDLE KIT INSTALLATION JUEGO DE PIEZAS PARA LA INSTALACIÓN DE MANIJAS - SIDERNA™ INSTALLATION DE LA MANETTE EN KIT SIDERNA™<sup>MC</sup>



▲ Specify Finish  
Especifique el Acabado  
Précisez le fini

#### HL680▲

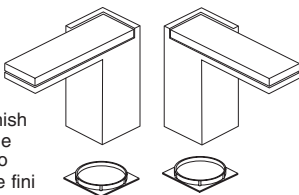
Handles (Metal Inserts) & Glide Rings  
Manijas (insertos de metal) y aros deslizantes  
Manettes (éléments rapportés en métal) et anneaux de glissement

#### HL681▲

Handles (Green Glass Inserts) & Glide Rings  
Manijas (Insertos verdes de vidrio) y aros deslizantes  
Manettes (éléments rapportés verts en verre) et anneaux de glissement

#### HL682▲

Handles (Solar Gray Glass Inserts) & Glide Rings  
Manijas (insertos gris solares de vidrio) y aros deslizantes  
Manettes (éléments rapportés gris en verre) et anneaux de glissement



▲ Specify Finish  
Especifique el Acabado  
Précisez le fini

#### HL5380▲

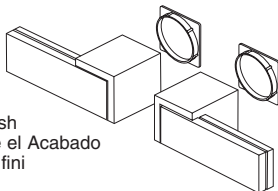
Handles (Metal Inserts) & Glide Rings  
Manijas (insertos de metal) y aros deslizantes  
Manettes (éléments rapportés en métal) et anneaux de glissement

#### HL5381▲

Handles (Green Glass Inserts) & Glide Rings  
Manijas (Insertos verdes de vidrio) y aros deslizantes  
Manettes (éléments rapportés verts en verre) et anneaux de glissement

#### HL5382▲

Handles (Solar Gray Glass Inserts) & Glide Rings  
Manijas (insertos gris solares de vidrio) y aros deslizantes  
Manettes (éléments rapportés gris en verre) et anneaux de glissement



▲ Specify Finish  
Especifique el Acabado  
Précisez le fini

#### HL5880▲

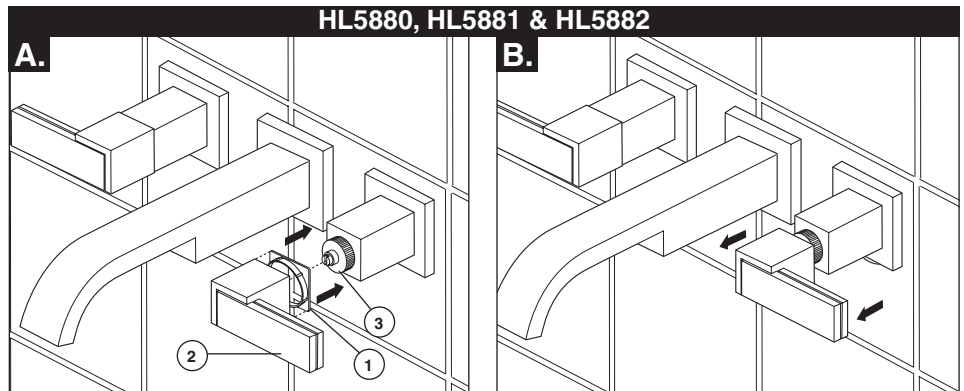
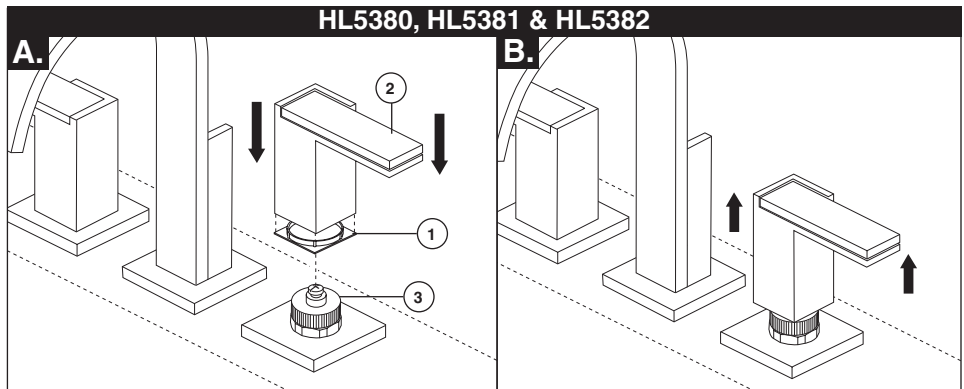
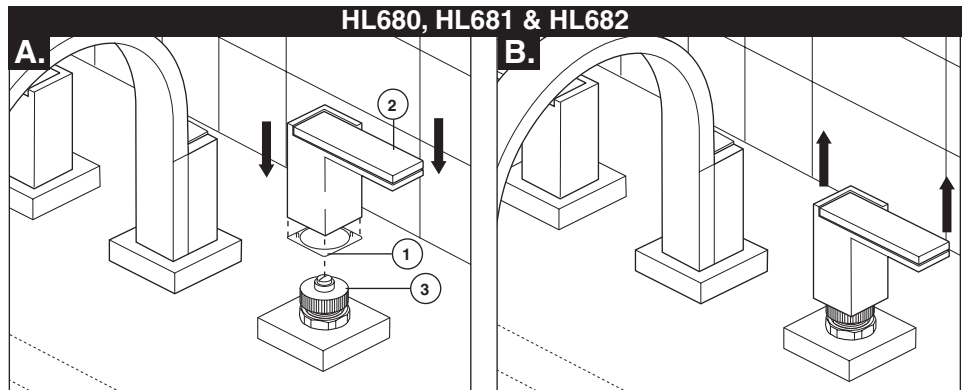
Handles (Metal Inserts) & Glide Rings  
Manijas (insertos de metal) y aros deslizantes  
Manettes (éléments rapportés en métal) et anneaux de glissement

#### HL5881▲

Handles (Green Glass Inserts) & Glide Rings  
Manijas (Insertos verdes de vidrio) y aros deslizantes  
Manettes (éléments rapportés verts en verre) et anneaux de glissement

#### HL5882▲

Handles (Solar Gray Glass Inserts) & Glide Rings  
Manijas (insertos gris solares de vidrio) y aros deslizantes  
Manettes (éléments rapportés gris en verre) et anneaux de glissement



**A.** Make sure valve is in off position. Ensure glide ring (1) is correctly positioned in handle (2). Place handle over spline adapter (3), being careful to align handle in direction desired. Handle is attached with a magnet.

**B.** If handles do not align, pull straight up or out on handle and realign. Repeat if necessary.

**A.** Asegúrese que la válvula está en posición cerrada. Asegúrese de que el aro para deslizarse (1) está correctamente colocado en la manija (2). Coloque la manija sobre el adaptador de lengüetas (3), teniendo cuidado de alinear la manija en la dirección deseada. La manija se pega con un imán.

**B.** Si las manijas no se alinean, hale hacia arriba la manija y vuelva a alinear. Repita si es necesario.

**A.** Assurez-vous que la soupape est fermée. Assurez-vous que l'anneau de glissement (1) est correctement positionné dans la manette (2). Placez la manette sur l'adaptateur crnelé (3) en prenant soin d'orienter la manette dans le bon sens. La manette est retenue par un aimant.

**B.** Si les manettes ne sont pas alignées, enlevez-les en tirant sur celles-ci directement vers le haut, alignez-les et remettez-les en place. Répétez l'opération au besoin.