

Models/Modelos/Modèles
P299695LF
Series/Series/Seria

▲ Specify Finish
Especifique el Acabado
Précisez le Fini

5

RP20547

Retention Screws

Note: These screws must be installed into the hole in the top of the stem unit assemblies (1) when using handles mounted from the sides.

Tornillos de Retención

Nota: Cuando usa manijas instaladas desde los costados, estos tornillos deben instalarse dentro del agujero encima de los ensambles de la unidad de la espiga (1).

Vis de retenue

Note: ces vis doivent être installées dans les trous sur le dessus des obturateurs (1) lorsque vous utilisez des poignées qui se montent par les côtés.

3

RP70197 ▲

RP70197 ▲-1.2*

Aerator

Aireador

Aérateur

* ECO 1.2 GPM flow rate

* ECO 1.2 GPM velocidad de flujo

* ECO 1.2 GPM vitesse d'écoulement

RP5404

Coupling Nuts

(Not provided in some models)

Tuercas de Acoplamiento

(No proporcionado en algunos

modelos) Écrous de Raccordement

(Non fourni dans quelques modèles)

RP70198 ▲

Hot & Cold Lever Handles w/
Buttons & Screws

Manijas en Palanca con Botones y Tornillos de agua fría y caliente
Manettes-levers d'eau chaude et d'eau froide avec boutons et vis

RP54801

Stem Unit Assembly, Seat & Spring,
Bonnet Nut & Washer

Ensamble de la Unidad del Vástago, Asiento y Resorte, Bonete y Arandela
Obturbateur, siège et ressort, écrou à chapeau et rondelle

4

1

2

RP70276 ▲

Lift Rod

Barra de Alzar

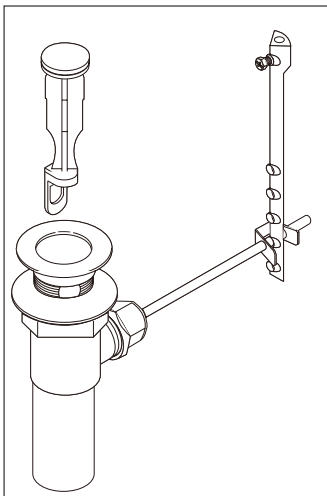
Tige de Manoeuvre

RP5412

Locknuts

Contratuercas

Écrous de Blocage



Plastic Pop-Up Less Lift Rod
Desagüe Automático de Plástico Menos la Barra de Alzar
Renvoi Mécanique en Plastique Sans la Tige de Manoeuvre

Pop-Up Assembly Less Lift Rod
Ensamble del Desagüe Automático Menos la Barra de Alzar
Renvoi Mécanique Sans la Tige de Manoeuvre

