

# Homeowners Guide

## Bath/Deck-Mount Faucet Trim

K-T954, K-T955, K-956

**M** product numbers are for Mexico (i.e. K-12345**M**)  
Los números de productos seguidos de  
**M** corresponden a México (Ej.  
K-12345**M**)  
Français, page "Français-1"  
Español, página "Español-1"

1014190-5-A

THE BOLD LOOK  
OF **KOHLER**®

## Thank You For Choosing Kohler Company

Thank you for choosing the Bold Look of Kohler. Kohler craftsmanship offers you a rare combination of proven performance and graceful sophistication that will satisfy you for years to come. The dependability and beauty of your Kohler faucet will surpass your highest expectations. We're very proud of our products here at Kohler and we know you will be too.

Please take a few minutes to study this Homeowners Guide. Pay special attention to the Care and Cleaning instructions.

All information in this manual is based upon the latest product information available at the time of publication. At Kohler, we constantly strive to improve the quality of our products. We reserve the right to make changes in product characteristics, packaging or availability at any time without notice.

## Your Kohler Bath Faucet

Your new bath faucet blends elegant styling and beauty with exceptional performance and reliability. Each faucet is precision engineered and constructed of premium quality materials to provide trouble-free operation even under the hardest water conditions.

## Care and Cleaning

Like anything of lasting quality, Kohler faucets and fittings require a certain amount of periodic care to preserve their lustrous finish. Clean your new Kohler faucet and fittings with a mild soap, rinse thoroughly with warm water and dry with a clean, soft cloth. The ideal cleaning technique is to always blot dry any water from metal surfaces.

Allowing water to evaporate on metal will form water deposits. It is important to use a dabbing action to dry metal, not an abrasive or rubbing action.

Never use cleaners containing abrasive cleansers, ammonia, bleach, acids, or chemicals that can damage the finish. By taking the time to dry your faucet often, soap and water deposits can be prevented.

**If your chrome or Vibrant® color/finish faucet gets excessively dirty,** consider using the following cleaners: Windex® Original, Fantastik® All Purpose, Spic and Span Pine Liquid, or Mr. Clean® Springtime Fresh Scent. **For solid color faucets and fittings,** consider using these cleaners: Fantastik® All Purpose, Spic and Span Pine Liquid, or Mr. Clean® Springtime Fresh Scent.

Failure to comply with these cleaning instructions may void Kohler's warranty obligations.

## Lifetime Limited Warranty — USA and Canada

Kohler Co. warrants its faucets manufactured after January 1, 1997, to be leak and drip free during normal residential use for as long as the original consumer purchaser owns his/her home. \*If the faucet should leak or drip during normal use, Kohler will, free of charge, mail to the purchaser the cartridge necessary to put the faucet in good working condition.

Kohler also warrants all other aspects of the faucet, except gold finish, to be free of defects in material and workmanship during normal residential use for as long as the original consumer purchaser owns his/her own home. If a defect is found in normal residential use, Kohler Co. will, at its election, repair, provide a replacement part or product, or make appropriate adjustment. Damage to a product caused by accident, misuse, or abuse is not covered by this warranty. Proof of purchase (original sales receipt) must be provided to Kohler with all warranty claims. Kohler Co. is not responsible for labor charges, installation, or other consequential costs. In no event shall the liability of Kohler exceed the purchase price of the faucet.

If the faucet is used commercially, Kohler warrants the faucet to be free from defects in material and workmanship for one (1) year from the date the product is installed, with all other terms of this warranty applying except duration.

If you believe that you have a warranty claim, contact Kohler Co., either through your Dealer, Plumbing Contractor, Home Center or E-tailer, or by writing: Kohler Co., Attn.: Customer Service Department, 444 Highland Drive, Kohler, WI 53044, USA. Please be sure to provide all pertinent information regarding your claim, including a complete description of the problem, the product, model number, color, finish, the date the product was purchased and from whom the product was purchased. Also include your original invoice. For other information, or to obtain the name and address of the service and repair facility nearest you, call 1-800-4-KOHLER from within the USA, 1-800-964-5590 from within Canada and 001-877-680-1310 from within Mexico.

**The foregoing warranties are in lieu of all other warranties, express or implied, including but not limited to the implied warranties of merchantability and fitness for a particular purpose.**

**Seller disclaims any liability for special, incidental or consequential damages.** Some states/provinces do not allow limitations of how long an implied warranty lasts or the exclusion or limitation of such damages, so these limitations and exclusions may not apply to you. This warranty gives the consumer specific legal rights. You may also have other rights that vary from state/province to state/province. This warranty is to the original consumer purchaser only, and excludes

## **Lifetime Limited Warranty — USA and Canada (cont.)**

product damage due to installation error, product abuse, or product misuse, whether performed by a contractor, service company, or the consumer.

### **This is our exclusive written warranty.**

\*Trend® faucets, MasterShower™ Tower, polished gold finish, all items within the "Fixture Related" section of the KOHLER Faucets Price Book, drains, Duostrainer® sink strainers, soap/lotion dispensers and faucets used in commercial settings are covered by Kohler's one-year limited warranty.

## **One-Year Warranty — Mexico**

### **For Mexico Only**

KOHLER CO.

It is recommended that at the time of purchase, you verify that all accessories and components are complete in this package.

This Kohler product is warranted to be free of defects in material and workmanship for one (1) year from the date of purchase as shown on the invoice or receipt.

1. Kohler Co. will only service its commercialized products through its authorized distributors.
2. To obtain warranty service, please present the invoice and corresponding warranty.
3. Through its authorized distributors, Kohler Co. promises to repair the defective product or provide a new replacement or an equivalent model (in those cases that the model has been discontinued) when the product is beyond repair, without any charge to the consumer.
4. The time of repair will not exceed six (6) weeks commencing on the date the product is received.
5. It is recommended that the consumer save the invoice or receipt as additional protection, as it may substitute the warranty in the case that there is a discrepancy in the validity of the warranty.

### **EXCEPTIONS AND RESTRICTIONS**

The Warranty will not be valid in the following cases:

1. When the product is not operated in accordance with the instructions concerning use and operation set forth in the owner's manual or installation instructions, and when the recommendations and warnings included are not observed.

**One-Year Warranty — Mexico (cont.)**

2. When the product has been modified or dismantled partially or totally; or has been used in a negligent fashion and as a consequence has suffered damages attributable to the consumer, individual, or hardware not authorized by Kohler Co.

3. This warranty does not cover the damages as a result of disaster such as fire or acts of God, including flooding, earthquake, or electric storms, etc. To obtain a list of distributors in your area where you can exercise your rights under this warranty, please call 001-877-680-1310.

KOHLER CO., KOHLER, WI 53044 U.S.A.

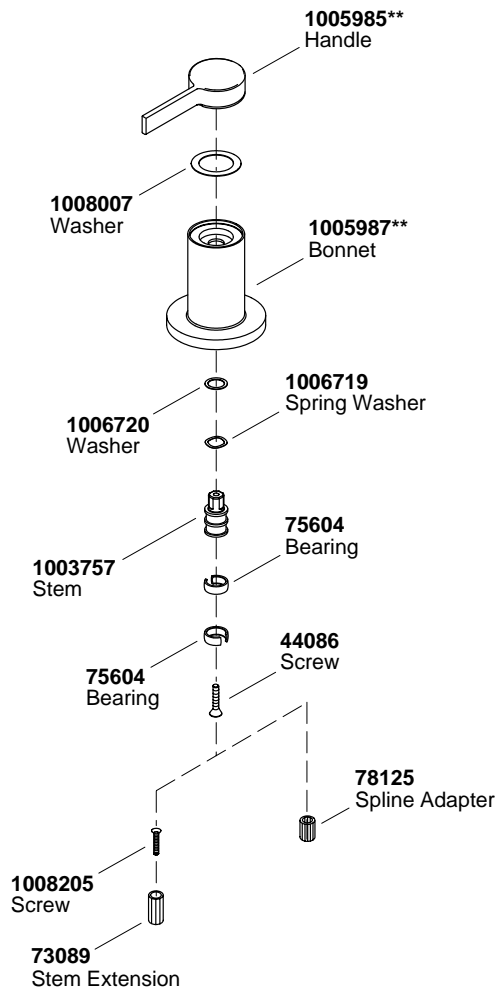
**IMPORTER:**

INTERNACIONAL DE CERÁMICA, S.A. DE C.V.

AV. CARLOS PACHECO NO. 7200

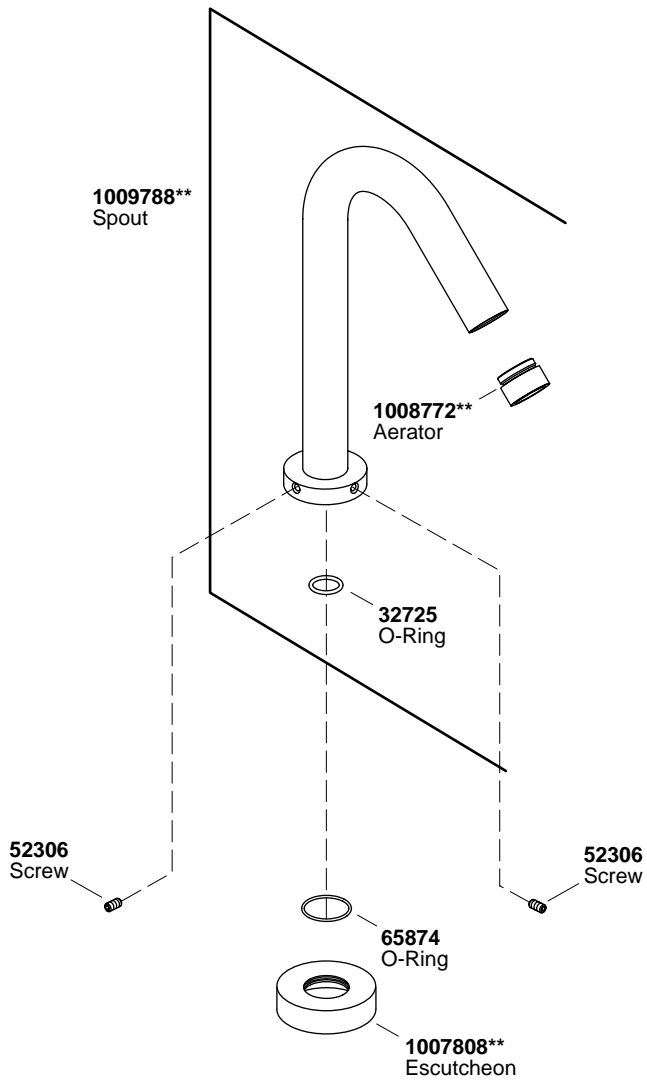
CHIHUAHUA, CHIH., MEXICO C.P. 31060

TEL: 52 (14) 29-11-11



**\*\*Finish/color code must be specified when ordering.**

**Service Parts**



**\*\*Finish/color code must be specified when ordering.**

# Guide du propriétaire

## Garniture robinet montage sur baignoire/comptoir

### Merci d'avoir choisi la compagnie Kohler

Merci d'avoir choisi la ligne The Bold Look of Kohler. Le travail soigné des artisans de Kohler vous permet de disposer d'une rare combinaison de performance prouvée et d'une sophistication gracieuse. La fiabilité et la beauté de votre nouveau produit Kohler surpassera vos plus grandes attentes. Chez Kohler, nous sommes fiers du rendement de nos produits et nous savons qu'il en sera de même pour vous.

Veillez s'il vous plaît, prendre quelques minutes pour consulter ce guide du propriétaire. Porter une attention particulière aux instructions d'entretien et de nettoyage.

Tous les renseignements contenus dans ces instructions proviennent des plus récentes données disponibles sur les produits au moment d'aller sous presse. Chez Kohler, nous améliorons toujours nos produits. Nous nous réservons donc le droit d'apporter des modifications aux caractéristiques, conditionnement et disponibilité des produits en tout temps et sans préavis.

### Votre Robinet de Baignoire Kohler

Votre nouveau robinet de baignoire combine le style classique et la beauté avec une performance exceptionnelle. Chaque robinet est conçu avec précision et fabriqué avec des matériaux de la plus haute qualité, pour garantir un fonctionnement sans de problème, même dans des régions où l'eau potable est dure.

### Entretien et nettoyage

Comme tout appareil de qualité durable, les robinets et raccords Kohler exigent un certain entretien périodique pour conserver leur apparence brillante. Nettoyer votre nouveau robinet Kohler avec un savon doux, rincer généreusement avec de l'eau tiède puis essuyer avec un linge doux et propre. La technique idéale de nettoyage est de toujours éliminer les marques d'eau de toutes surfaces métalliques. Laisser l'eau sécher naturellement sur le métal formera un dépôt visible. Il est important d'essuyer le métal en tapotant, pas en essuyant ou frottant.



## Entretien et nettoyage (cont.)

Ne jamais utiliser des nettoyants abrasifs qui contiennent de l'ammoniac, de l'eau javellisée, des acides ou des solvants chimiques qui pourraient abîmer la finition. Prendre le temps de souvent essuyer le robinet empêchera la formation de dépôts de savon et d'eau.

**Si le chrome de votre robinet est de finition/couleur Vibrant® et qu'il devient excessivement sale**, penser à utiliser les détergents suivants: Windex® Original, Fantastik® Tout Usage, Spic and Span Pin Liquide, ou Mr. Propre Printemps Senteur Fraîche. **Pour les robinets et raccords avec des couleurs pleine**, penser à utiliser les détergents suivant : Fantastik® Tout usage, Spic and Span Pin Liquide, ou Mr. Propre Printemps Senteur Fraîche.

La non observation de ces instructions de nettoyage peut entraîner en l'annulation de la garantie Kohler.

## Garantie limitée à vie — É.-U. et Canada

Kohler Co. garantit que ce produit fabriqué après le 1er Janvier 1997 ne gouttera pas, et n'aura pas de fuites pendant son utilisation normale à la maison, aussi longtemps que l'acquéreur initial possède son domicile\*. Si le robinet goutte ou a des fuites en cours d'utilisation normale, Kohler Co. vous enverra par courrier, sans supplément, la cartouche nécessaire pour remettre le robinet en bonne condition de fonctionnement.

Kohler Co. garantit aussi que toutes les caractéristiques de ce robinet, à l'exception de la finition dorée, sont exempts de défauts de matériel et de fabrication durant l'utilisation normal à la maison, aussi longtemps que l'acquéreur initial possède son domicile. Si un défaut est décelé en cours d'usage normal domestique, Kohler Co. décidera, à son choix, de réparer, remplacer ou de effectuer les réglages appropriés. Cette garantie n'offre pas de protection contre les dommages causés par un accident, mauvais usage ou traitement. Une preuve d'achat (original du reçu de caisse) doit accompagner tout recours en garantie à Kohler. Kohler Co. n'est pas responsable des coûts de main-d'oeuvre, d'installation ou d'autres frais indirects. La responsabilité de Kohler n'excédera en aucun cas le prix d'achat du robinet.

Si le produit est utilisé dans un commerce, Kohler Co. garantit le produit contre tout défaut de matériel et de fabrication pour un (1) an à partir de la date d'installation, en plus de respecter tous les autres termes de cette garantie, sauf la durée.

Pour vous prévaloir d'une indemnisation en vertu de cette garantie, veuillez contacter Kohler Co. par l'intermédiaire de votre

## **Garantie limitée à vie — É.-U. et Canada (cont.)**

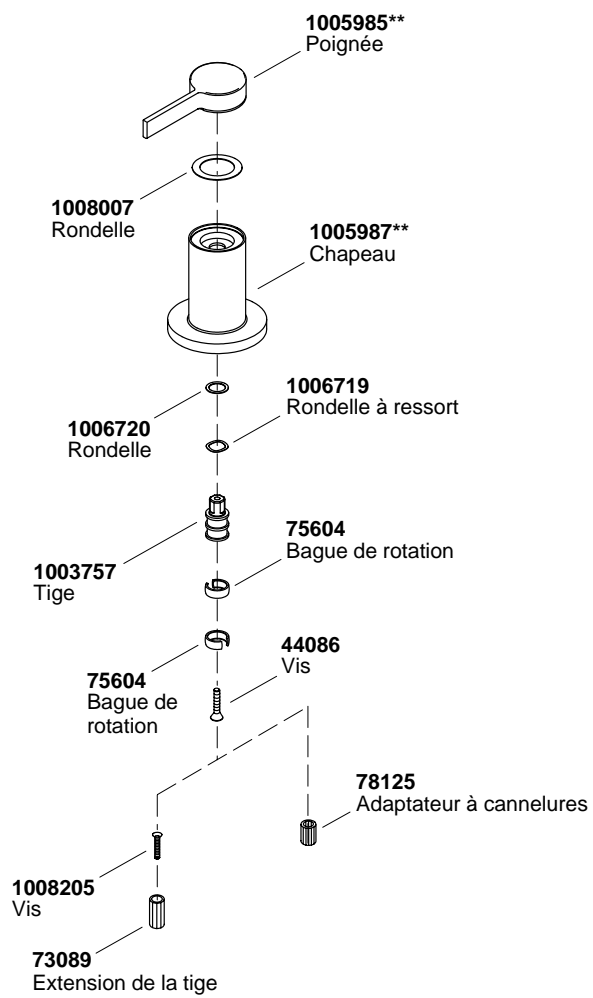
concessionnaire, Plombier, centre de rénovation ou revendeur par internet, ou bien par écrit à l'adresse suivante : KOHLER Co., Customer Service Department, 444 Highland Drive, Kohler, Wisconsin 53044, USA. Veuillez fournir tous les renseignements pertinentes à votre demande, y compris une description complète du problème, produit, modèle, couleur, finition, date et lieu d'achat. Joindre également l'original du reçu de caisse. Pour plus de renseignements ou pour demander les coordonnées du centre de réparation le plus proche, composez le 1-800-4-KOHLER à partir des É.U., le 1-800-964-5590 à partir du Canada ou le 001-877-680-1310 à partir du Mexique.

**Les garanties données ci-dessus remplacent toutes autres garanties, expresses ou tacites, y compris, mais sans s'y limiter, celles de qualité marchande et d'aptitude à un emploi particulier.**

**Le vendeur décline toute responsabilité contre les dommages particuliers, accessoires ou indirects.** Certaines Provinces ne permettent pas la délimitation de tels dommages, de sorte que la délimitation ou l'exclusion ci-dessus pourrait ne pas s'appliquer dans votre cas. La présente garantie accorde au consommateur des droits particuliers reconnus par la loi. Vous pouvez également avoir d'autres droits qui varient d'une Province à l'autre. Cette garantie est accordée uniquement à l'acquéreur initial et exclut tout dommage imputable à une installation erronée, un usage abusif ou une mauvaise utilisation du produit, qu'ils soient effectués par un Entrepreneur, une Société de Services ou le Consommateur.

**Ceci constitue notre garantie écrite exclusive.**

\*Les robinets Trend®, la tour MasterShower, les finis en or poli, tous les articles contenus dans la section "Produits connexes aux Appareils sanitaires et accessoires" du Catalogue des Prix des robinets Kohler, drains, bonde de vidage Duostrainer®, distributeur de savon et de crème et robinets utilisés dans un commerce sont couverts par la garantie limitée d'un an de Kohler.



**\*\*Vous devez spécifier les codes de la finition et/ou de la couleur  
 quand vous passez votre commande.**

## Pièces de rechange

**1009788\*\***  
Bec

**1008772\*\***  
Aérateur

**32725**  
Joint torique

**52306**  
Vis

**52306**  
Vis

**65874**  
Joint torique

**1007808\*\***  
Applique

**\*\*Vous devez spécifier les codes de la finition et/ou de la couleur  
quand vous passez votre commande.**

# Guía del usuario

## Guarnición de grifería sobre bañera o cubierta

### Gracias por elegir los productos de Kohler

Gracias por elegir la línea de productos de The Bold Look of Kohler. La artesanía de Kohler le ofrece una rara combinación de rendimiento comprobado y agraciada elegancia capaces de satisfacer sus exigencias durante muchos años. La fiabilidad y belleza de la grifería Kohler sobrepasarán sus mayores expectativas. En Kohler, nos sentimos orgullosos de nuestros productos y sabemos que usted también lo estará.

Dedique unos minutos para leer esta guía de usuario. Preste especial atención a las instrucciones de cuidado y limpieza.

Toda la información contenida en las instrucciones está basada en la información más reciente disponible al momento de su publicación. En Kohler, nos esforzamos constantemente por mejorar la calidad de nuestros productos. Por lo tanto, Kohler se reserva el derecho de efectuar cambios en las características del producto, embalaje o disponibilidad en cualquier momento, sin previo aviso.

### Su grifería de bañera Kohler

Su nueva grifería de bañera combina elegancia y belleza con un rendimiento y fiabilidad excepcionales. Cada grifería se ha fabricado con la mayor precisión y materiales de la más alta calidad, proporcionando un funcionamiento sin problemas, incluso en áreas de agua dura.

### Cuidado y limpieza

Al igual que con todos los productos de calidad perdurable, los accesorios y la grifería de Kohler requieren el cuidado periódico para mantener su acabado brillante. Limpie su grifería y accesorios nuevos de Kohler con un detergente suave, enjuague bien con agua tibia y seque con un paño limpio y suave. La técnica de limpieza ideal consiste en secar siempre las superficies metálicas. Si deja que el agua se evapore en las superficies de metal, se formarán residuos. Es importante que seque las superficies de metal dando toquecitos suaves, sin utilizar productos abrasivos ni frotar.

No utilice nunca productos de limpieza abrasivos o que contengan

### **Cuidado y limpieza (cont.)**

amoníaco, cloro (lejía), ácidos o sustancias químicas que puedan dañar el acabado. Al dedicar tiempo para secar la grifería con frecuencia, se podrá impedir la acumulación de agua y jabón en la superficie.

**Si el color/acabado de la grifería de cromo o Vibrant® se ensucia en exceso**, considere los siguientes productos de limpieza: Windex® Original, Fantastik® Para todo uso, Spic and Span Líquido con fragancia de pino o Mr. Clean® con fragancia fresca de primavera. **Con las griferías y accesorios de un solo color**, utilice estos productos de limpieza: Fantastik® Para todo uso, Spic and Span Líquido con fragancia de pino o Mr. Clean® con fragancia fresca de primavera.

El incumplimiento de estas instrucciones de limpieza puede anular las obligaciones establecidas en la garantía de Kohler.

### **Garantía limitada de por vida - Estados Unidos y Canadá**

Kohler Co. garantiza que la grifería fabricada después del 1 de enero de 1997 estará libre de problemas de fugas y goteo, mientras sea empleada para uso normal residencial por parte del comprador consumidor original.\* En caso de que la grifería presente fugas o goteos durante el uso normal residencial, Kohler enviará, libre de cargo, el cartucho necesario al cliente, a fin de corregir el problema.

Kohler garantiza igualmente que toda otra característica de la grifería, excepto en aquélla con acabado de oro, está libre de defectos de material o fabricación, durante el uso normal residencial, mientras el comprador original sea el usuario del producto. Si el producto presenta defectos durante el uso normal residencial, Kohler Co., según su criterio, reparará, proporcionará los repuestos o el producto, o realizará los ajustes pertinentes. La garantía no incluye los daños causados por accidentes, abuso o uso indebido del producto. Es necesario suministrar la prueba de compra (recibo original) a Kohler, al presentar las reclamaciones. Kohler Co. no se hace responsable por los gastos de mano de obra, instalación u otros gastos resultantes. En ningún caso la responsabilidad de Kohler se extenderá por encima del precio de la grifería.

Si la grifería es para uso comercial, Kohler garantiza que la misma está libre de defectos de material y fabricación por un (1) año, a partir de la fecha de instalación, junto a las demás condiciones de la presente garantía, excepto la duración.

Si usted considera tener una reclamación para la garantía, comuníquese con Kohler Co., bien sea a través de su distribuidor, contratista de plomería o distribuidor a través de Internet, o escriba a la siguiente

## **Garantía limitada de por vida - Estados Unidos y Canadá (cont.)**

dirección: Kohler Co., Attn: Customer Service Department, 444 Highland Drive, Kohler, WI 53044, USA. Por favor, asegúrese de proporcionar toda la información pertinente a su reclamación, incluyendo una descripción completa del problema, producto, número de modelo, color, acabado, fecha y lugar de compra del producto. También incluya el recibo de compra original. Para información adicional, o para obtener el nombre y dirección del lugar de reparación y servicio más cercano a Ud., llame al 1-800-4-KOHLER desde los Estados Unidos, al 1-800-964-5590 desde Canadá y al 001-877-680-1310 desde México.

**Las garantías subsiguientes sustituyen a todas las demás garantías, expresas o implícitas, incluyendo, pero no limitado a las garantías implícitas de comercialización e idoneidad para un propósito en particular.**

**El vendedor no se hace responsable por concepto de daños especiales, incidentales o emergentes.** Algunos estados/provincias no permiten limitaciones en cuanto a la duración de la garantía implícita o a la exclusión o limitación de tales daños, por lo que es posible que estas limitaciones o exclusiones no le afecten. La presente garantía otorga al consumidor ciertos derechos legales específicos. Además, es posible que usted cuente con derechos que varían de estado en estado y provincia en provincia. La presente garantía está destinada únicamente para el comprador consumidor original y excluye todo daño al producto como resultado de errores de instalación, abuso del producto o uso indebido del mismo, bien sea por parte de un contratista, compañía de servicios o el consumidor mismo.

**El presente documento constituye nuestra garantía exclusiva por escrito.**

\*La grifería Trend®, la torre MasterShower, los productos con acabado de oro, todos los artículos contenidos en la sección de "Productos relacionados con los aparatos sanitarios" del Catálogo de Precios de la Grifería KOHLER, desagües, coladores de fregadero Duostrainer®, dispensadores de jabón y loción, y grifería de uso comercial están cubiertos por la garantía limitada de un año de Kohler.

## **Garantía de un año — México**

### **México solamente**

KOHLER CO.

Al adquirir el producto, se recomienda verificar que todos los accesorios y componentes contenidos en la caja estén completos.

## **Garantía de un año — México (cont.)**

Kohler Co. garantiza la falta de defectos de material o fabricación en este producto, por un (1) año, a partir de la fecha de compra que aparece en la factura o recibo.

1. Kohler Co. prestará servicio únicamente a los productos comercializados a través de sus distribuidores autorizados.
2. A fin de obtener el servicio de garantía, favor de presentar la factura de compra y la garantía correspondiente.
3. Kohler Co., a través de sus distribuidores autorizados, se compromete a reparar el producto defectuoso o a reemplazarlo por uno nuevo o equivalente (en caso de que el producto esté descontinuado) cuando no sea posible la reparación, sin ningún cargo al consumidor.
4. El tiempo de reparación no excederá de seis (6) semanas, a partir de la fecha de recepción del producto.
5. Se recomienda al consumidor que conserve el recibo o factura de compra como protección adicional, pues el mismo puede sustituir a la garantía, en caso de que exista discrepancia en cuanto a la validez de la misma.

### **EXCEPCIONES Y RESTRICCIONES**

La garantía no tendrá validez en los siguientes casos:

1. Cuando el producto no haya sido utilizado conforme a la instrucciones de uso y funcionamiento incluidas en el manual del usuario y cuando no se hayan observado las recomendaciones y advertencias allí contenidas.
2. Cuando el producto se haya modificado o desmantelado parcial o totalmente; o manipulado de manera negligente y, como consecuencia, haya sufrido daños atribuibles al consumidor, persona o talleres no autorizados por Kohler Co.
3. Esta garantía no cubre los daños que resulten como consecuencia de desastres naturales, tales como incendios o actos divinos, incluyendo inundaciones, tormentas eléctricas u otros. Para obtener una lista de distribuidores cerca de usted y así hacer valer sus derechos bajo esta garantía, llame al 001-877-680-1310.

KOHLER CO., KOHLER, WI 53044 U.S.A.

### **IMPORTADOR:**

INTERNACIONAL DE CERÁMICA, S.A. DE C.V.

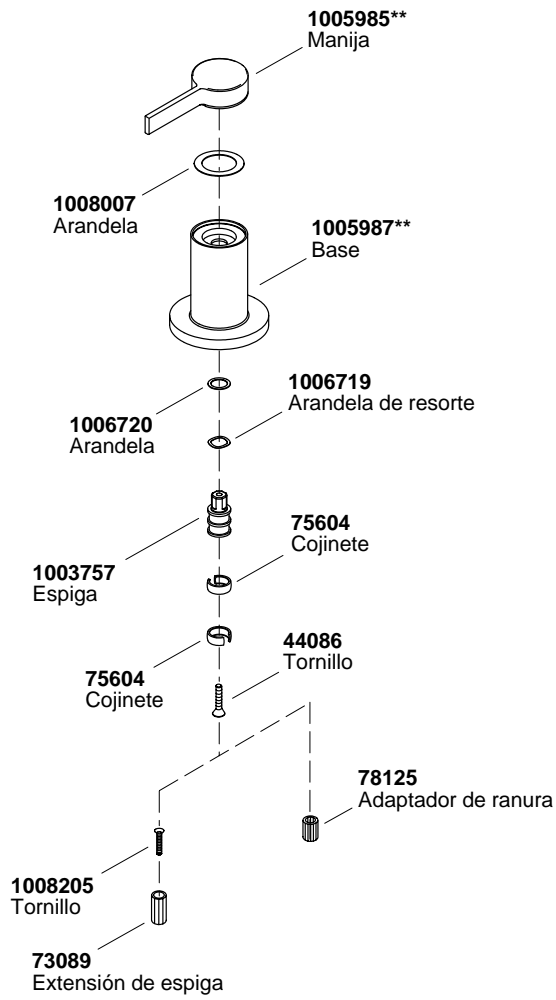
AV. CARLOS PACHECO NO. 7200



**Garantía de un año — México (cont.)**

CHIHUAHUA, CHIH., MÉXICO C.P. 31060

TEL: 52 (14) 29-11-11



**\*\*Se debe especificar el código del acabado/color con el pedido.**

## Piezas de repuesto

**1009788\*\***  
Surtidor

**1008772\*\***  
Aireador

**32725**  
Empaque de  
anillo (O-Ring)

**52306**  
Tornillo

**52306**  
Tornillo

**65874**  
Empaque de  
anillo (O-Ring)

**1007808\*\***  
Chapetón

**\*\*Se debe especificar el código del acabado/color con el pedido.**

**USA: 1-800-4-KOHLER**  
**Canada: 1-800-964-5590**  
**México: 001-877-680-1310**

**[kohler.com](http://kohler.com)**

THE BOLD LOOK  
OF **KOHLER**®

©2005 Kohler Co.

1014190-5-A