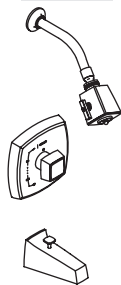


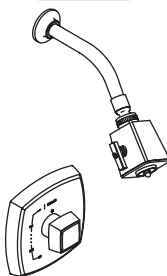
Homeowners Guide

Single-Control Bath and Shower Trim

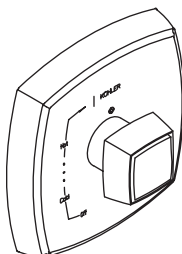
K-T6900



K-T6902



K-T6904



M product numbers are for Mexico (i.e. K-12345**M**)
Los números de productos seguidos de
M corresponden a México (Ej.
K-12345**M**)
Français, page " Français-1"
Español, página " Español-1"

116676-5-A

THE BOLD LOOK
OF **KOHLER**®

IMPORTANT INSTRUCTIONS

READ AND SAVE FOR THE CONSUMER



WARNING: Risk of scalding or other severe injury.

- Before completing installation, the installer must set the maximum water temperature setting of this valve to minimize the risks associated with scalding hazards according to ASTM F 444.
- Do not install a shut-off device on either outlet of this valve. The installation of any such device may create a cross-flow condition at the valve and affect the water temperature.
- Factors that change the temperature of the water supplied to the valve, such as seasonal water temperature changes, and water heater replacement or servicing, will change the maximum water temperature supplied by the valve and may create a scalding hazard. The pressure-balanced valve **will not** compensate for changes in the water supply temperature; adjust the maximum water temperature setting of this pressure-balanced valve when such changes occur.
- Pressure-balanced valves may not provide protection against scalding if there is a failure of other temperature-limiting devices elsewhere in the plumbing system.



WARNING: Risk of product damage. Only silicone based lubricants should be used with these valves. Use of petroleum based lubricants on the valve is harmful to the O-rings, seals, and plastic components. Use of petroleum based lubricants will void the warranty.

The installer is responsible for installing the valve and adjusting the maximum water temperature of this pressure-balanced valve according to instructions.

This valve meets or exceeds ANSI A112.18.1 and ASSE 1016.

If you do not understand any of the installation or temperature adjustment instructions in this document, in the United States please contact our Customer Service Department at **1-800-4-KOHLER**. Outside the U.S., please contact your distributor.

IMPORTANT NOTICE TO INSTALLERS! Please fill in the blanks in the adjacent box and on the valve label. Then insert these instructions into the plastic bag included with the valve package, and attach the plastic bag to the valve handle for the homeowner's reference.

IMPORTANT INSTRUCTIONS (cont.)

NOTICE TO HOMEOWNERS! This device has been preset by _____ of _____ to ensure a safe maximum temperature. Any change in the setting may raise the discharge temperature above the limit considered safe, and lead to scalds.

Date: _____

Thank You For Choosing Kohler Company

Thank you for choosing the Bold Look of Kohler. Kohler craftsmanship offers you a rare combination of proven performance and graceful sophistication that will satisfy you for years to come. The dependability and beauty of your Kohler faucet will surpass your highest expectations. We're very proud of our products here at Kohler and we know you will be too.

Please take a few minutes to study this Homeowners Guide. Pay special attention to the Care and Cleaning instructions.

All information in this manual is based upon the latest product information available at the time of publication. At Kohler, we constantly strive to improve the quality of our products. We reserve the right to make changes in product characteristics, packaging or availability at any time without notice.

Your Kohler Bath Faucet

Your new bath and shower trim blends elegant styling and beauty with exceptional performance and reliability. Each trim kit is precision engineered and constructed of premium quality materials to provide trouble-free operation even under the hardest water conditions.

Care and Cleaning

Like anything of lasting quality, Kohler faucets and fittings require a certain amount of periodic care to preserve their lustrous finish. Clean your new Kohler faucet and fittings with a mild soap, rinse thoroughly with warm water and dry with a clean, soft cloth. The ideal cleaning technique is to always blot dry any water from metal surfaces.

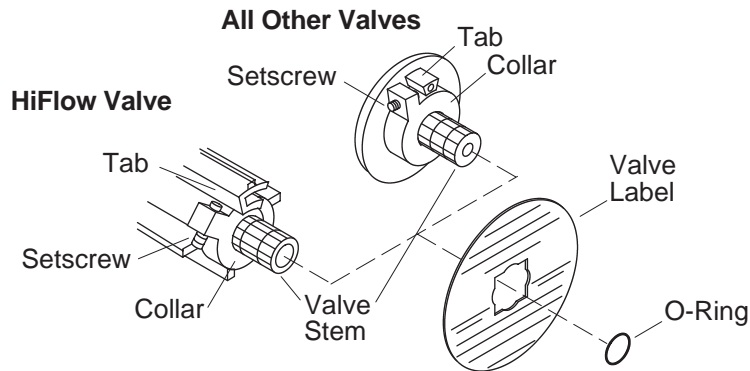
Allowing water to evaporate on metal will form water deposits. It is important to use a dabbing action to dry metal, not an abrasive or rubbing action.

Never use cleaners containing abrasive cleansers, ammonia, bleach, acids, or chemicals that can damage the finish. By taking the time to dry your faucet often, soap and water deposits can be prevented.

Care and Cleaning (cont.)

If your chrome or Vibrant® color/finish faucet gets excessively dirty, consider using the following cleaners: Windex® Original, Fantastik® All Purpose, Spic and Span Pine Liquid, or Mr. Clean® Springtime Fresh Scent. For solid color faucets and fittings, consider using these cleaners: Fantastik® All Purpose, Spic and Span Pine Liquid, or Mr. Clean® Springtime Fresh Scent.

Failure to comply with these cleaning instructions may void Kohler's warranty obligations.



Adjustments



CAUTION: Risk of personal injury. The water temperature should never be set above 120° F (49° C).

- Turn the valve clockwise to the full open position and let the hot water run for several minutes. Position a thermometer in the water stream and check the temperature.
- For **minor water temperature changes**, adjust the setscrew, and recheck the water temperature.
- For **major water temperature changes**, remove the O-ring and collar from the valve stem. Slowly rotate the valve stem until the desired water temperature is reached.
- Reinstall the collar on the valve stem with the setscrew against the side of the tab.
- Reinstall the O-ring, rotate the valve stem counterclockwise to shut the water off, and recheck the water temperature.

NOTE: After adjustment, complete the required information on the valve label.

Lifetime Limited Warranty — USA and Canada

Kohler Co. warrants its faucets manufactured after January 1, 1997, to be leak and drip free during normal residential use for as long as the original consumer purchaser owns his/her home. *If the faucet should leak or drip during normal use, Kohler will, free of charge, mail to the purchaser the cartridge necessary to put the faucet in good working

Lifetime Limited Warranty — USA and Canada (cont.)

condition.

Kohler also warrants all other aspects of the faucet, except gold finish, to be free of defects in material and workmanship during normal residential use for as long as the original consumer purchaser owns his/her own home. If a defect is found in normal residential use, Kohler Co. will, at its election, repair, provide a replacement part or product, or make appropriate adjustment. Damage to a product caused by accident, misuse, or abuse is not covered by this warranty. Proof of purchase (original sales receipt) must be provided to Kohler with all warranty claims. Kohler Co. is not responsible for labor charges, installation, or other consequential costs. In no event shall the liability of Kohler exceed the purchase price of the faucet.

If the faucet is used commercially, Kohler warrants the faucet to be free from defects in material and workmanship for one (1) year from the date the product is installed, with all other terms of this warranty applying except duration.

If you believe that you have a warranty claim, contact Kohler Co., either through your Dealer, Plumbing Contractor, Home Center or E-tailer, or by writing: Kohler Co., Attn.: Customer Service Department, 444 Highland Drive, Kohler, WI 53044, USA. Please be sure to provide all pertinent information regarding your claim, including a complete description of the problem, the product, model number, color, finish, the date the product was purchased and from whom the product was purchased. Also include your original invoice. For other information, or to obtain the name and address of the service and repair facility nearest you, call 1-800-4-KOHLER from within the USA, 1-800-964-5590 from within Canada and 001-877-680-1310 from within Mexico.

The foregoing warranties are in lieu of all other warranties, express or implied, including but not limited to the implied warranties of merchantability and fitness for a particular purpose.

Seller disclaims any liability for special, incidental or consequential damages. Some states/provinces do not allow limitations of how long an implied warranty lasts or the exclusion or limitation of such damages, so these limitations and exclusions may not apply to you. This warranty gives the consumer specific legal rights. You may also have other rights that vary from state/province to state/province. This warranty is to the original consumer purchaser only, and excludes product damage due to installation error, product abuse, or product misuse, whether performed by a contractor, service company, or the consumer.

This is our exclusive written warranty.

Lifetime Limited Warranty — USA and Canada (cont.)

*Trend® faucets, MasterShower™ Tower, polished gold finish, all items within the "Fixture Related" section of the KOHLER Faucets Price Book, drains, Duostrainer® sink strainers, soap/lotion dispensers and faucets used in commercial settings are covered by Kohler's one-year limited warranty.

One-Year Warranty — Mexico

For Mexico Only

KOHLER CO.

It is recommended that at the time of purchase, you verify that all accessories and components are complete in this package.

This Kohler product is warranted to be free of defects in material and workmanship for one (1) year from the date of purchase as shown on the invoice or receipt.

1. Kohler Co. will only service its commercialized products through its authorized distributors.
2. To obtain warranty service, please present the invoice and corresponding warranty.
3. Through its authorized distributors, Kohler Co. promises to repair the defective product or provide a new replacement or an equivalent model (in those cases that the model has been discontinued) when the product is beyond repair, without any charge to the consumer.
4. The time of repair will not exceed six (6) weeks commencing on the date the product is received.
5. It is recommended that the consumer save the invoice or receipt as additional protection, as it may substitute the warranty in the case that there is a discrepancy in the validity of the warranty.

EXCEPTIONS AND RESTRICTIONS

The Warranty will not be valid in the following cases:

1. When the product is not operated in accordance with the instructions concerning use and operation set forth in the owner's manual or installation instructions, and when the recommendations and warnings included are not observed.
2. When the product has been modified or dismantled partially or totally; or has been used in a negligent fashion and as a consequence has suffered damages attributable to the consumer, individual, or hardware not authorized by Kohler Co.

One-Year Warranty — Mexico (cont.)

3. This warranty does not cover the damages as a result of disaster such as fire or acts of God, including flooding, earthquake, or electric storms, etc. To obtain a list of distributors in your area where you can exercise your rights under this warranty, please call 001-877-680-1310.

KOHLER CO., KOHLER, WI 53044 U.S.A.

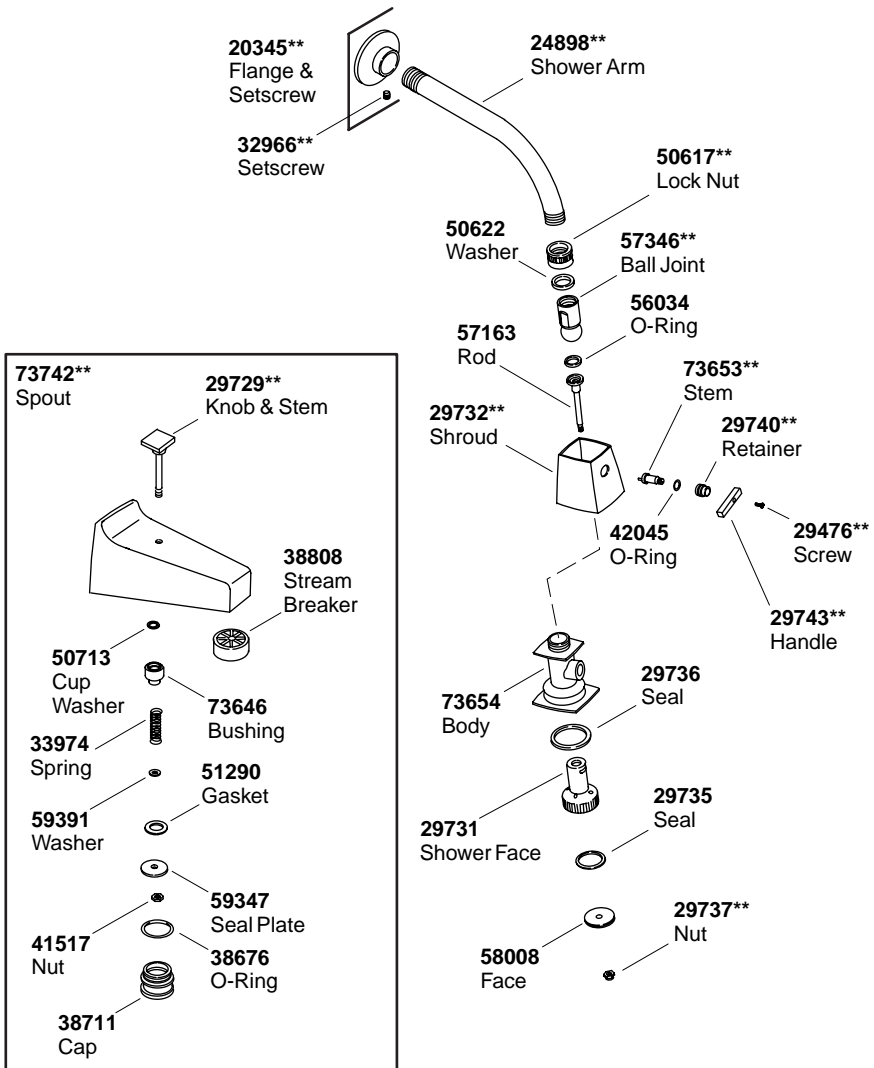
IMPORTER:

INTERNACIONAL DE CERÁMICA, S.A. DE C.V.

AV. CARLOS PACHECO NO. 7200

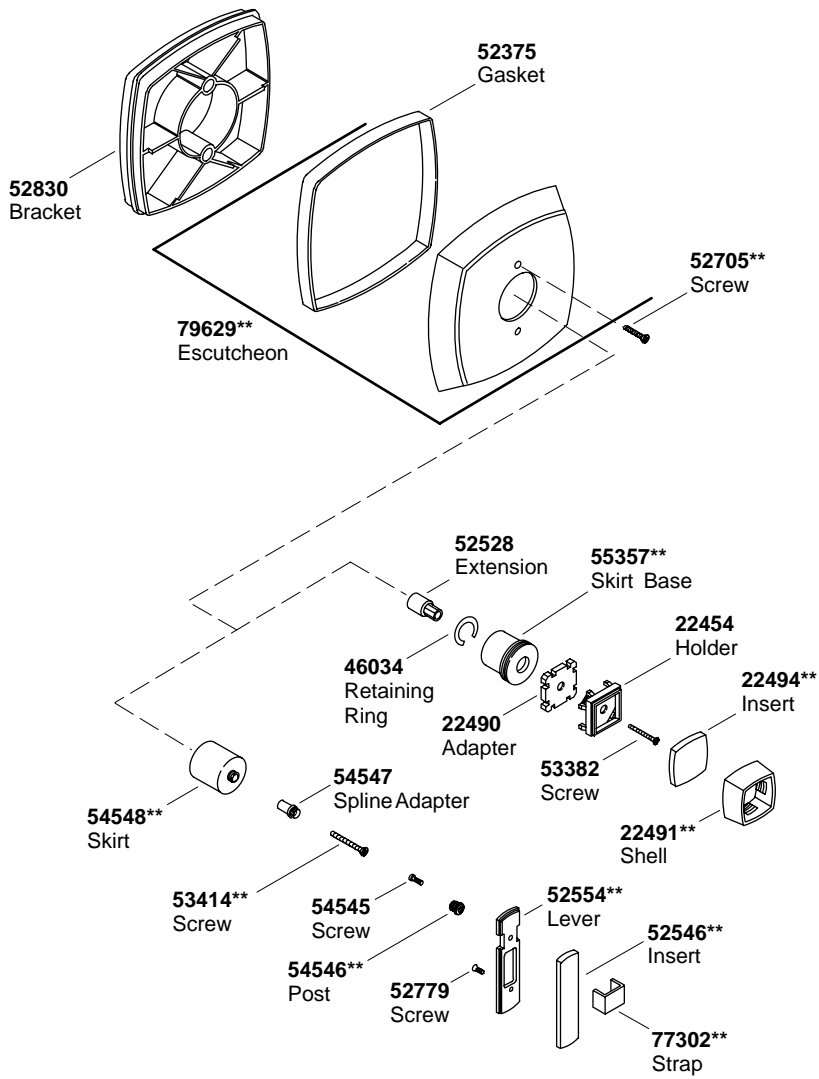
CHIHUAHUA, CHIH., MEXICO C.P. 31060

TEL: 52 (14) 29-11-11



****Finish/color code must be specified when ordering.**

Service Parts



****Finish/color code must be specified when ordering.**

Guide du propriétaire

Garniture mono-contrôle de baignoire et de douche

INSTRUCTIONS IMPORTANTES

À LIRE ET À LAISSER AU CLIENT



AVERTISSEMENT : Risque de brûlures ou de blessures graves.

- Avant de commencer l'installation, l'installateur doit régler la température maximale de l'eau de cette valve pour réduire au minimum les risques de brûlures, ceci conformément à la norme ASTM F 444.
- Ne pas installer un dispositif d'arrêt sur les sorties de cette valve. L'installation d'un tel dispositif peut créer une condition de débit croisé au régulateur et modifier la température de l'eau.
- Les facteurs qui changent la température de l'eau fournie à cette valve, tels que les changements de température d'eau saisonniers, et le remplacement ou l'entretien du chauffe-eau, changeront la température maximale de l'eau fournie par le régulateur et pourront présenter un danger de brûlures. La valve à pression équilibrée **ne** compensera pas les changements de température d'alimentation d'eau; ajuster la température maximale de cette valve à pression équilibrée si de tels changements se produisent.
- Les valves à pression équilibrée peuvent ne pas assurer une protection contre les brûlures en cas de défaillance d'autres dispositifs de limitation de température installés ailleurs sur le réseau de plomberie.



AVERTISSEMENT : Risque d'endommagement du produit.

Seules des lubrifiants à base de silicone devraient être utilisés avec ces valves. L'usage de lubrifiants à base de pétrole sur la valve est nuisible pour les joints toriques, les étanchéités, et les composants en plastique. L'usage de lubrifiants à base de pétrole annulera la garantie.

L'installateur est responsable de l'installation de la valve et du réglage de la température maximale de l'eau de cette valve à pression équilibrée conformément aux instructions.

Cette valve satisfait ou excède les exigences des normes ANSI A112.18.1M et ASSE 1016.

INSTRUCTIONS IMPORTANTES (cont.)

S'il ne vous est pas possible de comprendre les instructions d'installation ou de réglage de la température données par ce document, veuillez contacter notre département du service clientèle aux États-Unis. **1-800-4-KOHLER**. Hors des États-Unis, veuillez contacter votre distributeur.

AVIS IMPORTANT AUX INSTALLATEURS! Veuillez remplir le coupon sur la boîte adjacente ainsi que sur l'étiquette de la valve. Ensuite, insérer ces instructions dans le sac en plastique inclus dans l'emballage de la valve et attacher le sac au levier de la valve pour servir de référence au propriétaire.

AVIS AUX PROPRIÉTAIRES! Ce dispositif a été pré-réglé par _____ de _____ pour assurer une température maximale sécurisée. Toute modification de ce réglage peut augmenter la température d'évacuation au-delà de la limite considérée de sécurité et causer des brûlures.

Date: _____

Merci d'avoir choisi la compagnie Kohler

Merci d'avoir choisi la ligne The Bold Look of Kohler. Le travail soigné des artisans de Kohler vous fera apprécier une rare combinaison de performances prouvées et une sophistication gracieuse, qui vous satisferont pour les années à venir. La fiabilité et la beauté de votre robinet Kohler surpasseront vos plus grandes espérances. Chez Kohler, nous sommes fiers du rendement de nos produits et nous savons que vous le serez aussi.

Veuillez prendre s'il vous plaît quelques minutes pour consulter ce guide du propriétaire. Prêter une attention toute particulière aux instructions d'entretien et de nettoyage.

Tous les renseignements contenus dans ce manuel ont été revus et corrigés avant sa publication. Chez Kohler, nous veillons constamment à améliorer la qualité de nos produits. Nous nous réservons le droit d'apporter des modifications aux caractéristiques, emballages et disponibilités des produits à tout moment, et ce sans préavis.

Entretien et nettoyage

Comme tout appareil de qualité durable, les robinets et raccords Kohler exigent un certain entretien périodique pour conserver leur finition lustrée. Nettoyer le nouveau robinet et les raccords Kohler avec un savon doux, bien rincer avec de l'eau tiède et essuyer

Entretien et nettoyage (cont.)

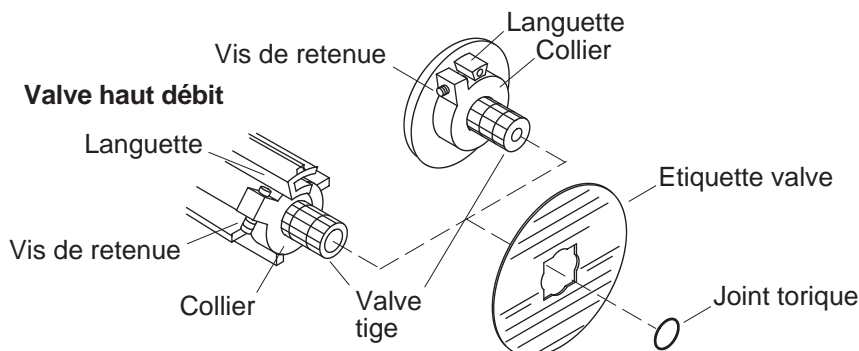
avec un chiffon doux et propre. La technique idéale de nettoyage est de toujours assécher toute eau des surfaces métalliques. Laisser l'eau s'évaporer sur le métal formera des dépôts visibles. Il est important d'essuyer le métal par petites touches et non pas de manière abrasive ou par frottement.

Ne jamais utiliser de nettoyeurs abrasifs contenant de l'ammoniac, de l'eau javellisée, des acides ou des produits chimiques qui pourraient endommager la finition. En prenant le temps de souvent sécher le robinet, on peut empêcher la formation de dépôts de savon et d'eau.

Si la couleur/finition chrome ou Vibrant® du robinet devient excessivement sale, considérer d'utiliser les détergents suivants: Windex®, Original, Fantastik® Tout Usage, Spic et Span Pin Liquide, or Mr. Propre® Senteur Fraîche Printemps. **Pour les robinets et les raccords de couleur solide**, considérer d'utiliser ces détergents: Fantastik® Tout usage, Spic et Span Pin Liquide, ou Mr. Propre® Senteur Fraîche Printemps.

La non-observation de ces instructions de nettoyage pourrait entraîner l'annulation de la garantie Kohler.

Toutes les autres valves



Réglages

⚠ ATTENTION : Risque de blessure corporelle. La température de l'eau ne devrait jamais être supérieure à 120°F (49°C).

- Tourner la valve vers la droite à la position ouverte et laisser couler l'eau chaude pendant quelques minutes. Placer un thermomètre dans le courant d'eau et vérifier la température.
- Pour **de petits changements de température**, ajuster la vis de serrage, et re-vérifier la température d'eau.
- Pour **de grands changements de température**, retirer les joints toriques et le collier de la tige de la valve. Tourner lentement la tige de la valve jusqu'à atteindre la température désirée.
- Réinstaller le collier sur la tige de la valve de manière à placer la vis de retenue contre la languette.
- Réinstaller le joint torique, tourner la tige de la valve vers la gauche pour arrêter l'eau, et re-vérifier la température d'eau.

REMARQUE : Après le réglage, compléter les informations requises sur l'étiquette de la valve.

Garantie limitée à vie pour les É.U. et le Canada

Kohler Co. garantit que ses robinets fabriqués après le 1 Janvier 1997 ne gouteront pas, et seront sans fuites pendant leur utilisation normale à domicile, aussi longtemps que l'acquéreur initial en soit le propriétaire. *Si le robinet goutte ou présente des fuites en cours

Garantie limitée à vie pour les É.U. et le Canada (cont.)

d'utilisation normale, Kohler vous enverra par courrier, sans frais, la cartouche nécessaire pour réparer le robinet.

Kohler garantit aussi que toutes les caractéristiques de ce robinet, à l'exception de la finition dorée, sont exemptes de défaut et de fabrication durant son utilisation résidentielle normale, aussi longtemps que l'acquéreur initial soit propriétaire de son domicile. Si un défaut est décelé en cours d'usage normal domestique, Kohler Co. décidera à sa discrétion, de réparer, de remplacer ou d'effectuer les réglages appropriés. Cette garantie n'offre pas de protection contre les dommages causés par accident, mauvais usage ou mauvais traitement. Une preuve d'achat (ticket de caisse original) doit être présentée à Kohler avec tous les recours en garantie. Kohler Co. n'est pas responsable des coûts de main-d'oeuvre, d'installation ou d'autres frais qui en découlent. La responsabilité de Kohler n'excédera en aucun cas le prix d'achat du robinet.

Si le produit est utilisé dans un commerce, Kohler garantit le produit contre tout défaut de matériel et de fabrication pour un (1) an à partir de la date d'installation, en plus des autres termes de cette garantie appliquée excepté la durée.

Pour vous prévaloir d'une indemnisation en vertu de cette garantie, veuillez contacter Kohler Co. par l'intermédiaire de votre vendeur, plombier, centre de rénovation ou revendeur par internet, ou bien par écrit à l'adresse suivante: Kohler Co. , A l'attention de: Customer Service Department, 444 Highland Drive, Kohler, WI 53044, USA. Veuillez fournir tous les renseignements pertinents à votre demande, y compris une description complète du problème, produit, modèle, couleur, finition, date et lieu de l'achat. Joindre également l'original de la facture. Pour plus de renseignements ou pour demander les coordonnées du centre de réparation le plus proche, composer le 1-800-4-KOHLER à partir des É.U., le 1-800-964-5590 à partir du Canada ou le 001-877-680-1310 à partir du Mexique.

Les garanties données ci-dessus remplacent toutes les autres garanties, expresses ou tacites, y compris, mais sans s'y limiter, à celles marchandes et d'aptitude à un emploi particulier.

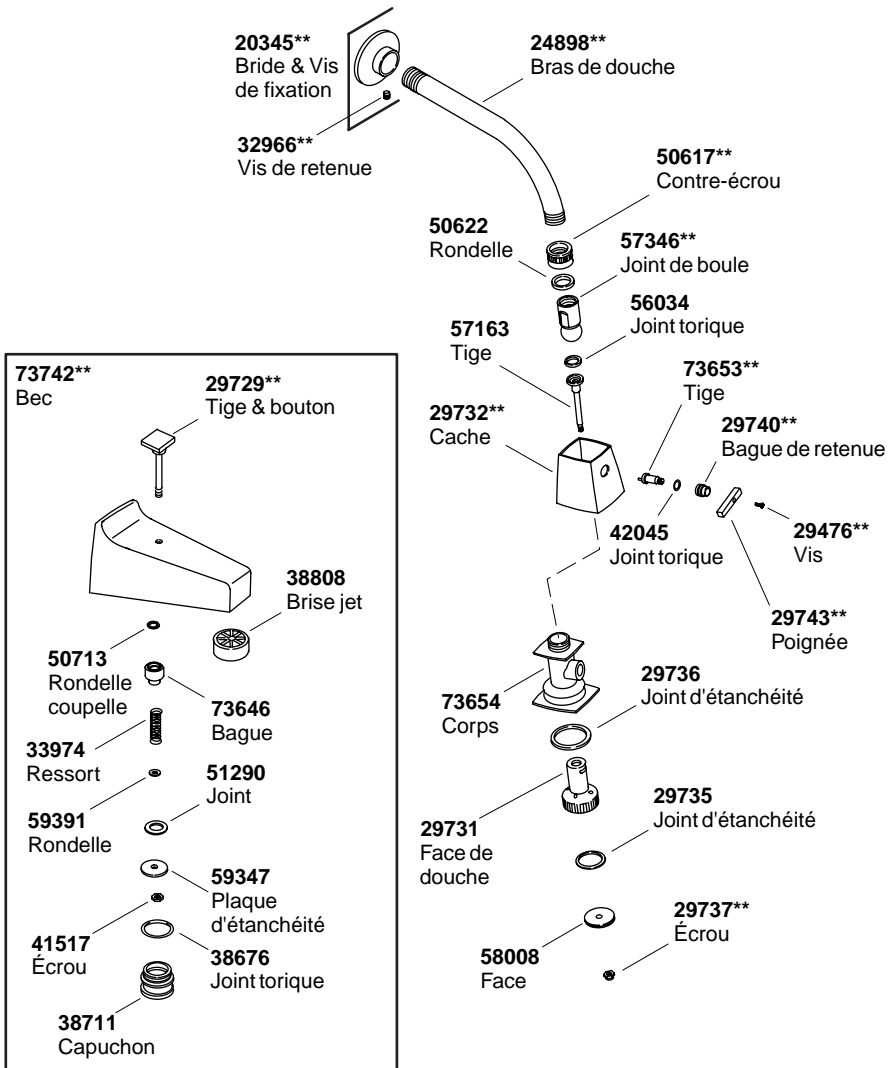
Le vendeur décline toute responsabilité contre les dommages particuliers, accessoires ou indirects. Certains états/provinces ne permettent pas la limitation de durée ou l'exclusion ou limitation de ces dommages qui pourraient ne pas s'appliquer dans votre cas. La présente garantie accorde au consommateur des droits juridiques spécifiques. Vous pouvez également avoir d'autres droits qui varient d'un état/province à l'autre. Cette garantie est accordée uniquement à l'acquéreur initial et exclut tous dommages dus à une installation

Garantie limitée à vie pour les É.U. et le Canada (cont.)

erronée, un usage abusif ou une mauvaise utilisation du produit, qu'ils soient effectués par un entrepreneur, une société de services ou le consommateur.

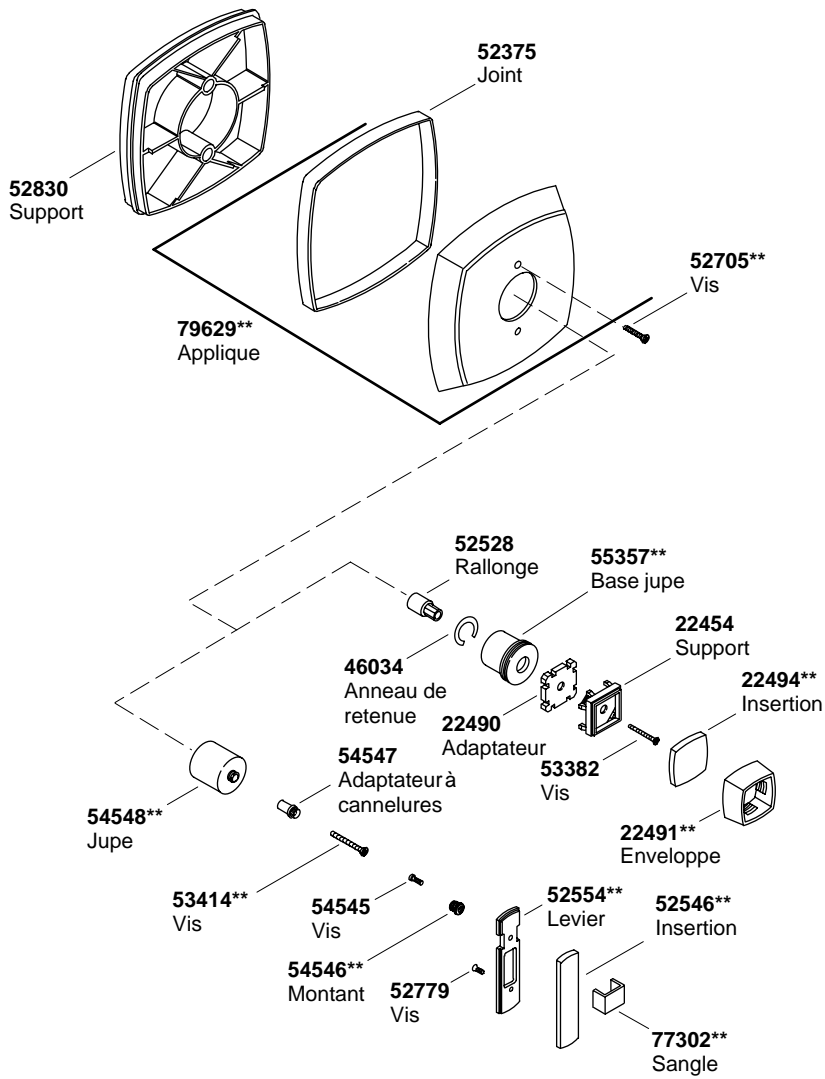
Ceci constitue notre garantie écrite exclusive.

*Les robinets Trend[®], la Tour MasterShower[™] les finitions en or poli, tous les articles contenus dans la section "Relatif à l'appareil" du catalogue des prix des robinets Kohler, drains, Duostrainer[®], distributeurs de savon/lotion et les robinets utilisés dans des environnements commerciaux sont couverts par la garantie limitée d'un an de Kohler.



****Vous devez spécifier les codes de la finition et/ou de la couleur quand vous passez votre commande.**

Pièces de rechange



****Vous devez spécifier les codes de la finition et/ou de la couleur quand vous passez votre commande.**

Guía del usuario

Guarnición de grifería monomando para
bañera y ducha

INSTRUCCIONES IMPORTANTES

LÉALAS Y GUÁRDELAS PARA EL CLIENTE



ADVERTENCIA: Riesgo de quemaduras u otras lesiones graves.

- Antes de terminar la instalación, el instalador debe ajustar la temperatura máxima del agua de la válvula para reducir el riesgo de quemadura, según la norma ASTM F 444.
- No instale llaves de paso en ninguna de las salidas de esta válvula. La instalación de tales dispositivos puede producir contracorriente en la válvula y afectar la temperatura del agua.
- Los factores que cambian la temperatura del agua suministrada a la válvula, tales como la temperatura estacional y el mantenimiento o reemplazo del calentador de agua, pueden causar quemaduras. La válvula reguladora de presión **no** compensará los cambios de temperatura del agua; ajuste la temperatura máxima del agua de esta válvula reguladora de presión cuando se produzcan tales cambios.
- Es posible que las válvulas reguladoras de presión no protejan contra las quemaduras si otros aparatos de limitación de la temperatura en el sistema de plomería no funcionan correctamente.



ADVERTENCIA: Riesgo de daños al producto. Sólo se deben utilizar lubricantes a base de silicona con estas válvulas. La utilización de lubricantes a base de petrolato en la válvula puede dañar los empaques de anillo (O-rings), sellos y componentes de plástico. El uso de lubricantes a base de petrolato puede anular la garantía.

El instalador tiene la responsabilidad de instalar la válvula y ajustar la temperatura máxima del agua de esta válvula reguladora de presión según las instrucciones.

Esta válvula cumple o excede la norma ANSI A112.18.1 y ASSE 1016.

INSTRUCCIONES IMPORTANTES (cont.)

Si usted no entiende las instrucciones de instalación o de ajuste de temperatura contenidas en este documento, llame a nuestro Departamento de Atención al Cliente, al **1-800-4-KOHLER**. Fuera de los Estados Unidos, comuníquese con su distribuidor.

¡AVISO IMPORTANTE A LOS INSTALADORES! Por favor, rellene los espacios en blanco en la caja adyacente y en la etiqueta de la válvula. Luego, inserte las instrucciones en la bolsa de plástico incluida con el paquete de la válvula y adjunte la bolsa de plástico a la manija de la válvula para que el cliente pueda consultarlas.

¡AVISO AL USUARIO! Este aparato ha sido ajustado por _____ de _____ para asegurar una temperatura máxima segura. Cualquier cambio en el ajuste puede aumentar la temperatura de descarga del agua por encima del límite considerado seguro y ocasionar quemaduras.

Fecha: _____

Gracias por elegir los productos de Kohler

Gracias por elegir la línea de productos de The Bold Look of Kohler. La artesanía de Kohler le ofrece una rara combinación de rendimiento comprobado y agraciada elegancia capaces de satisfacer sus exigencias durante muchos años. La fiabilidad y belleza de la grifería Kohler sobrepasarán sus mayores expectativas. En Kohler, nos sentimos orgullosos de nuestros productos y sabemos que usted también lo estará.

Dedique unos minutos para leer esta Guía del usuario. Preste especial atención a las instrucciones de cuidado y limpieza.

Toda la información contenida en las instrucciones está basada en la información más reciente disponible al momento de su publicación. En Kohler, nos esforzamos constantemente por mejorar la calidad de nuestros productos. Por lo tanto, Kohler se reserva el derecho de efectuar cambios en las características del producto, embalaje o disponibilidad en cualquier momento, sin previo aviso.

Su grifería de bañera Kohler

Su nueva guarnición para bañera y ducha armoniza elegancia y belleza con un rendimiento y fiabilidad excepcionales. Cada juego de guarnición se ha fabricado con la mayor precisión y con materiales de la más alta calidad, proporcionando un funcionamiento sin problemas, incluso en áreas de agua dura.

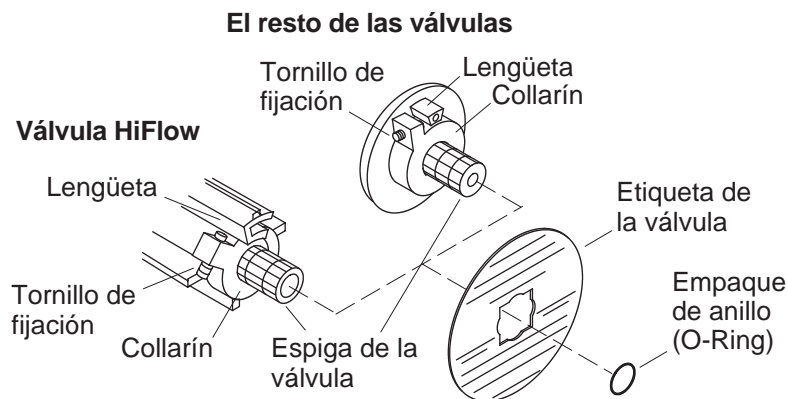
Cuidado y limpieza

Al igual que con todos los productos de calidad perdurable, la grifería y accesorios de Kohler requieren el cuidado periódico para mantener su acabado brillante. Limpie su grifería y accesorios nuevos de Kohler con un detergente suave, enjuague bien con agua tibia y seque con un paño limpio y suave. La técnica de limpieza ideal consiste en secar siempre las superficies metálicas. Si deja que el agua se evapore en las superficies de metal, se formarán residuos. Es importante que seque las superficies de metal dando toquecitos suaves, sin utilizar productos abrasivos ni frotar.

No utilice nunca productos de limpieza abrasivos o que contengan amoníaco, cloro (lejía), ácidos o elementos químicos que puedan dañar el acabado. Al dedicar tiempo para secar la grifería con frecuencia, se podrá impedir la acumulación de agua y jabón en la superficie.

Si el color/acabado de cromo o Vibrant® de su grifería se ensucia en exceso, considere los siguientes productos de limpieza: Windex® Original, Fantastik® Para todo uso, Spic and Span Líquido con fragancia de pino o Mr. Clean® con fragancia fresca de primavera. **En cuanto a las griferías y accesorios de un solo color**, considere estos productos de limpieza: Fantastik® Para todo uso, Spic and Span Líquido con fragancia de pino o Mr. Clean® con fragancia fresca de primavera.

El incumplimiento de estas instrucciones de limpieza puede anular las obligaciones establecidas en la garantía de Kohler.



Ajustes

⚠ PRECAUCIÓN: Riesgo de lesiones personales. La temperatura del agua nunca debe ajustarse a más de 120° F (49° C).

- Gire la válvula a la derecha, a la posición completamente abierta, y deje correr el agua caliente durante varios minutos. Coloque un termómetro en el agua y verifique la temperatura.
- Para **cambios leves de la temperatura del agua**, ajuste el tornillo de fijación y vuelva a comprobar la temperatura del agua.
- Para **cambios importantes de la temperatura del agua**, retire el empaque de anillo (O-ring) y el collarín de la espiga de válvula. Gire lentamente la espiga de válvula hasta obtener la temperatura del agua deseada.
- Vuelva a instalar el collarín en la espiga de válvula con el tornillo de fijación contra el lado de la lengüeta.
- Vuelva a instalar el empaque de anillo (O-ring), gire la espiga hacia la izquierda para cerrar el suministro de agua y compruebe otra vez la temperatura del agua.

NOTA: Una vez ajustado, rellene la información requerida en la etiqueta de la válvula.

Garantía limitada de por vida - Estados Unidos y Canadá

Kohler Co. garantiza que la grifería fabricada después del 1 de enero de 1997 estará libre de problemas de fugas y goteo durante el uso

Garantía limitada de por vida - Estados Unidos y Canadá (cont.)

normal residencial, siempre y cuando el comprador original sea el usuario del producto. *En caso de que la grifería presente fugas o goteo durante el uso normal, Kohler le enviará, libre de cargo, el cartucho necesario para corregir el problema.

Kohler garantiza igualmente que toda otra característica de la grifería, excepto en aquella con acabado de oro, está libre de defectos de material o fabricación, durante el uso normal residencial, siempre y cuando el comprador original sea el usuario del producto. Si el producto presenta defectos durante el uso normal residencial, Kohler Co., según su criterio, reparará, proporcionará los repuestos o el producto, o realizará los ajustes pertinentes. La garantía no cubre los daños causados por accidentes, abuso o uso indebido del producto. Es necesario suministrar la prueba de compra (recibo original) a Kohler, al presentar las reclamaciones. Kohler Co. no se hace responsable por los gastos de mano de obra, instalación u otros gastos resultantes. En ningún caso la responsabilidad de Kohler se extenderá por encima del precio de la grifería.

Si la grifería es para uso comercial, Kohler garantiza que la misma estará libre de defectos de material y fabricación por un (1) año, a partir de la fecha de instalación, junto a las demás condiciones de la presente garantía, excepto la duración.

Si usted considera que tiene una reclamación de garantía, comuníquese con Kohler Co., bien sea a través de su distribuidor, contratista de plomería o distribuidor a través de Internet, o escriba a la siguiente dirección: Kohler Co., Attn: Customer Service Department, 444 Highland Drive, Kohler, WI 53044, USA. Por favor, asegúrese de proporcionar toda la información pertinente a su reclamación, incluyendo una descripción completa del problema, producto, número de modelo, color, acabado, fecha y lugar de compra del producto. También incluya el recibo de compra original. Para información adicional, o para obtener el nombre y dirección del lugar de reparación y servicio más cercano a usted, llame al 1-800-4-KOHLER desde los Estados Unidos, al 1-800-964-5590 desde Canadá y al 001-877-680-1310 desde México.

Las garantías subsiguientes sustituyen a todas las demás garantías, expresas o implícitas, incluyendo, pero no limitado a las garantías implícitas de comercialización e idoneidad para un propósito en particular.

El vendedor no se hace responsable por concepto de daños indirectos, incidentales o emergentes. Algunos estados/provincias no permiten limitaciones en cuanto a la duración de la garantía implícita o a la exclusión o limitación de tales daños, por lo que es posible que

Garantía limitada de por vida - Estados Unidos y Canadá (cont.)

estas limitaciones o exclusiones no le afecten. La presente garantía otorga al consumidor ciertos derechos legales específicos. Además, es posible que usted cuente con derechos que varían de estado en estado y provincia en provincia. La presente garantía está destinada únicamente para el comprador consumidor original y excluye todo daño al producto como resultado de errores de instalación, abuso del producto o uso indebido del mismo, bien sea por parte de un contratista, compañía de servicios o el consumidor mismo.

El presente documento constituye nuestra garantía exclusiva por escrito.

*La grifería Trend®, la torre MasterShower™, los productos con acabado de oro, todos los artículos contenidos en la sección de "Productos relacionados con los aparatos sanitarios" del Catálogo de Precios de la Grifería KOHLER, desagües, coladores de fregadero Duostrainer®, dispensadores de jabón y loción, y grifería de uso comercial están cubiertos por la garantía limitada de un año de Kohler.

Garantía de un año — México

Sólo para México

KOHLER CO.

Al adquirir el producto, se recomienda verificar que todos los accesorios y componentes contenidos en la caja estén completos.

Kohler Co. garantiza la falta de defectos de material o fabricación en este producto, por un (1) año, a partir de la fecha de compra que aparece en la factura o recibo.

1. Kohler Co. prestará servicio únicamente a los productos comercializados a través de sus distribuidores autorizados.
2. A fin de obtener el servicio de garantía, favor de presentar la factura de compra y la garantía correspondiente.
3. Kohler Co., a través de sus distribuidores autorizados, se compromete a reparar el producto defectuoso o a reemplazarlo por uno nuevo o equivalente (en caso de que el producto esté discontinuado) cuando no sea posible la reparación, sin ningún cargo al consumidor.
4. El tiempo de reparación no excederá de seis (6) semanas, a partir de la fecha de recepción del producto.
5. Se recomienda al consumidor que conserve el recibo o factura de compra como protección adicional, pues el mismo puede sustituir a la

Garantía de un año — México (cont.)

garantía, en caso de que exista discrepancia en cuanto a la validez de la misma.

EXCEPCIONES Y RESTRICCIONES

La garantía no tendrá validez en los siguientes casos:

1. Cuando el producto no se haya utilizado conforme a las instrucciones de uso y funcionamiento incluidas en el manual del usuario y cuando no se hayan observado las recomendaciones y advertencias allí contenidas.
2. Cuando el producto se haya modificado o desmantelado parcial o totalmente; o manipulado de manera negligente y, como consecuencia, haya sufrido daños atribuibles al consumidor, persona o talleres no autorizados por Kohler Co.
3. Esta garantía no cubre los daños que resulten como consecuencia de desastres naturales, tales como incendios o actos divinos, incluyendo inundaciones, tormentas eléctricas u otros. Para obtener una lista de distribuidores cerca de usted y así hacer valer sus derechos bajo esta garantía, llame al 001-877-680-1310.

KOHLER CO., KOHLER, WI 53044 U.S.A.

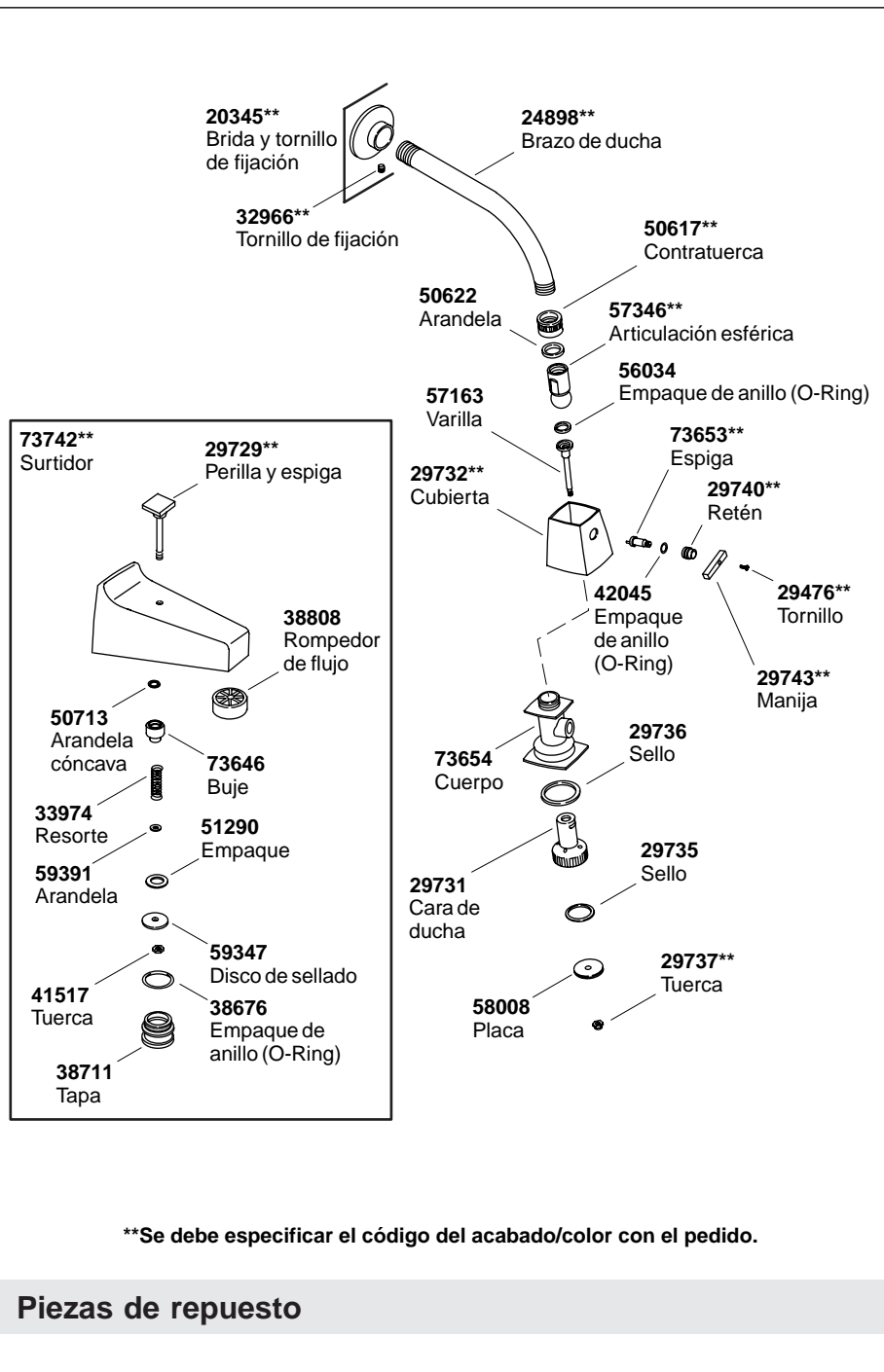
IMPORTADOR:

INTERNACIONAL DE CERÁMICA, S.A. DE C.V.

AV. CARLOS PACHECO NO. 7200

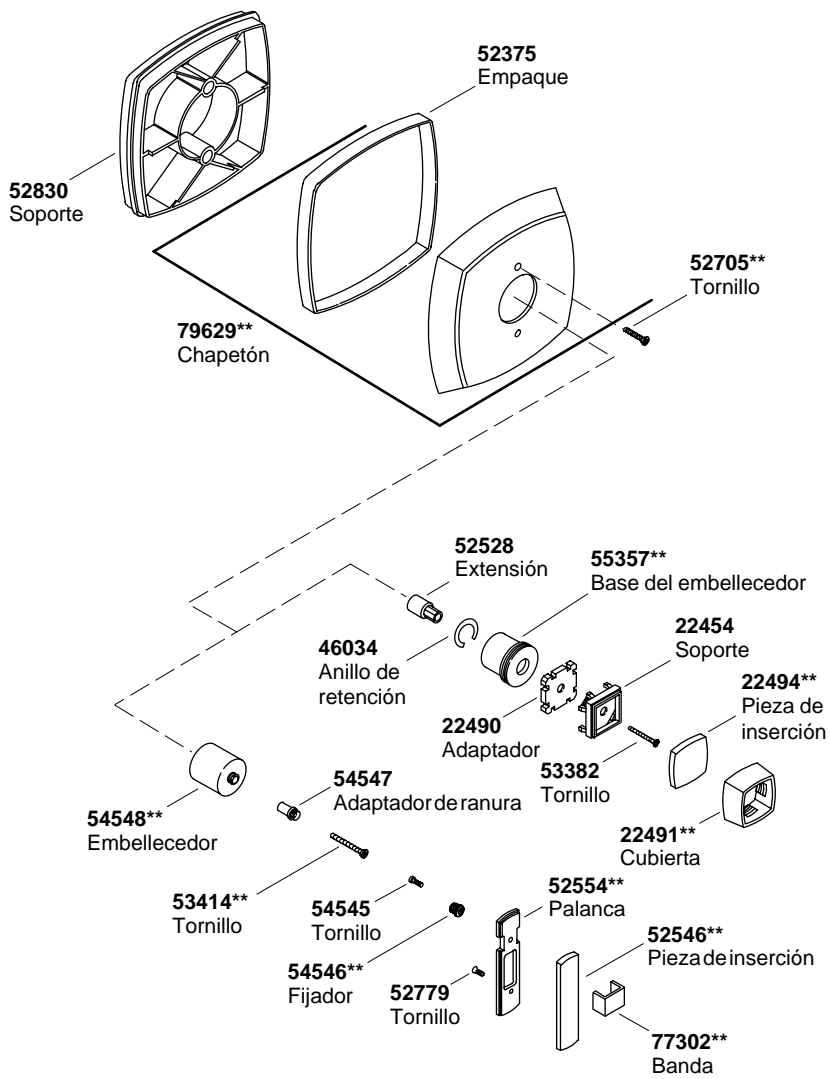
CHIHUAHUA, CHIH., MÉXICO C.P. 31060

TEL: 52 (14) 29-11-11



****Se debe especificar el código del acabado/color con el pedido.**

Piezas de repuesto



****Se debe especificar el código del acabado/color con el pedido.**

USA: 1-800-4-KOHLER
Canada: 1-800-964-5590
México: 001-877-680-1310

kohler.com

THE BOLD LOOK
OF **KOHLER**®

©2004 Kohler Co.

116676-5-A