



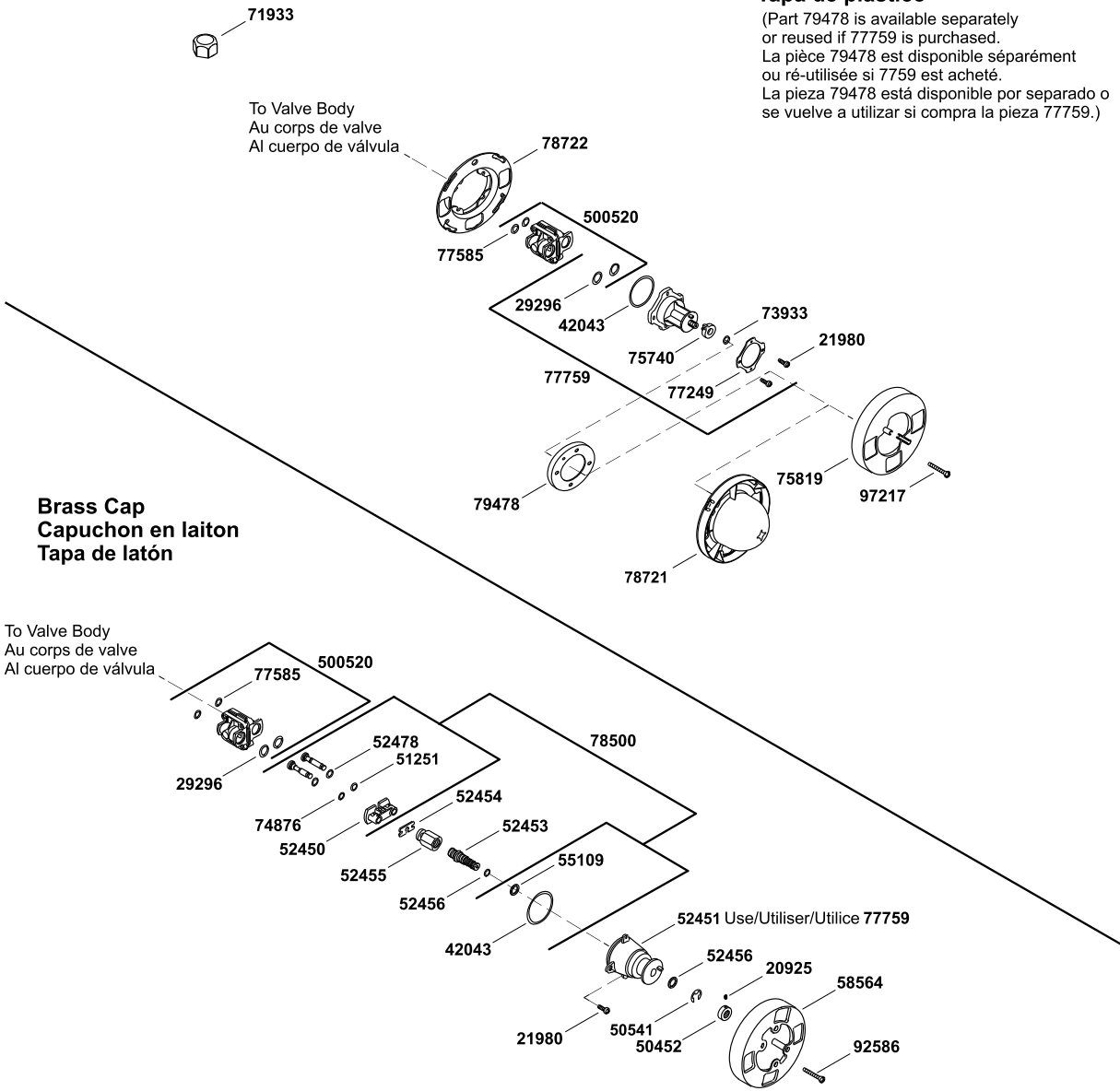
Rite-Temp®



Pressure-balancing valve - Project Pack K-P304-K-NA

Plastic Cap Capuchon en plastique Tapa de plástico

(Part 79478 is available separately or reused if 77759 is purchased.
La pièce 79478 est disponible séparément ou ré-utilisée si 77759 est acheté.
La pieza 79478 está disponible por separado o se vuelve a utilizar si compra la pieza 77759.)

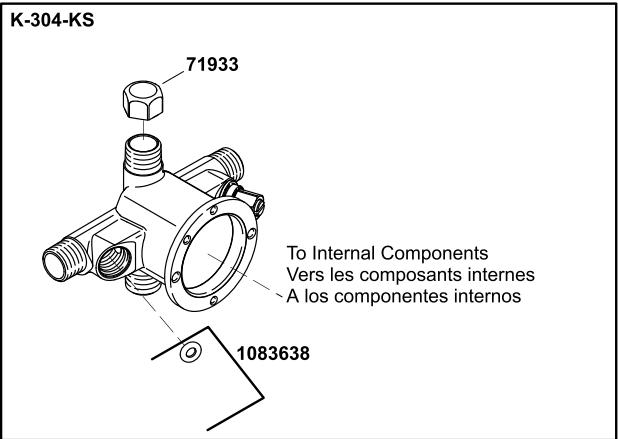
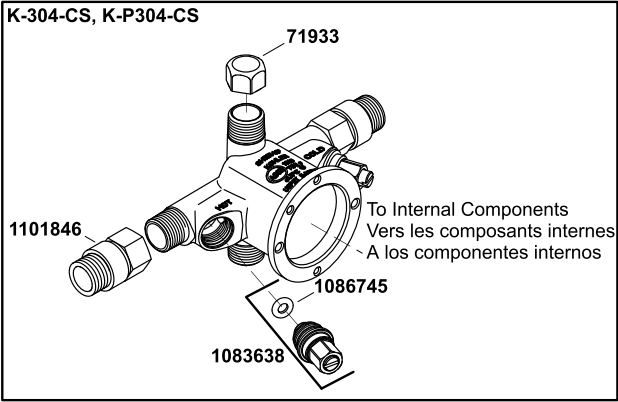
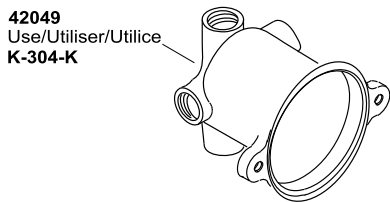
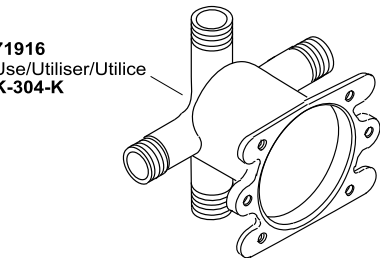
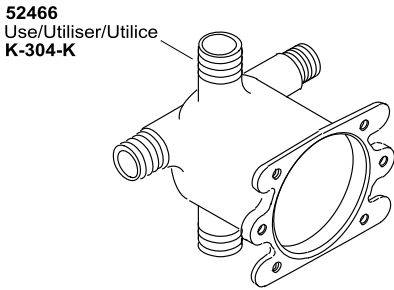
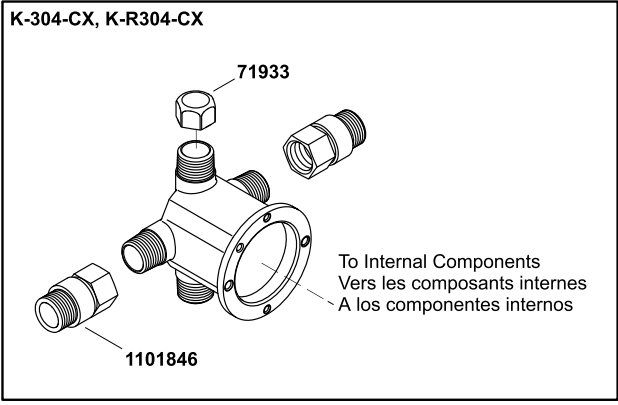
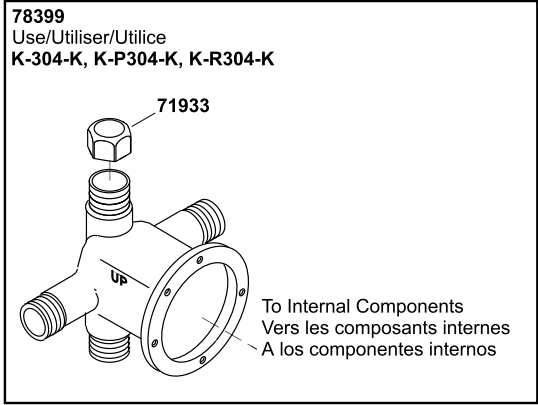




Rite-Temp®



Pressure-balancing valve - Project Pack K-P304-K-NA

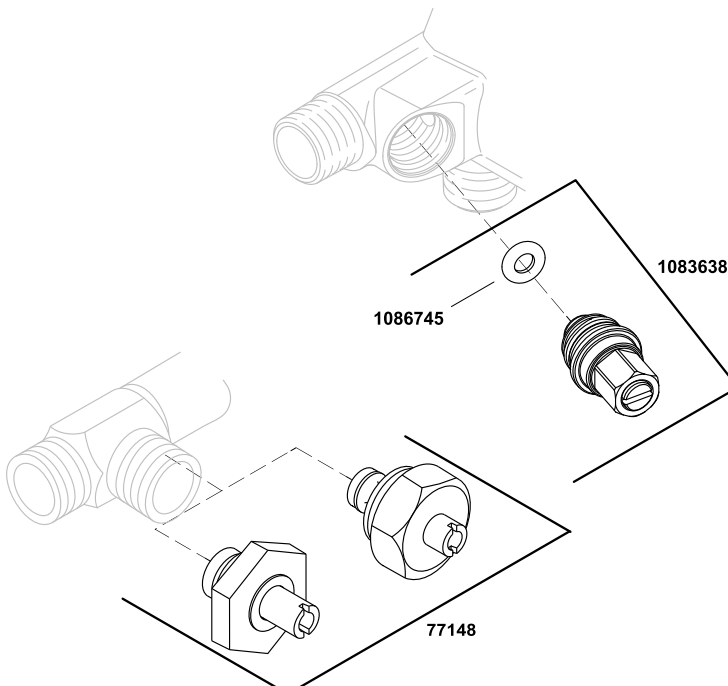
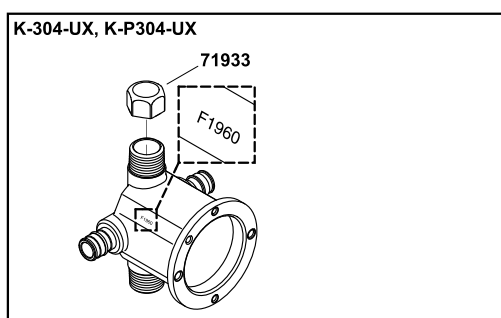
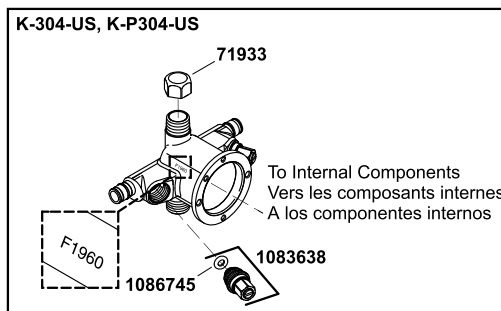
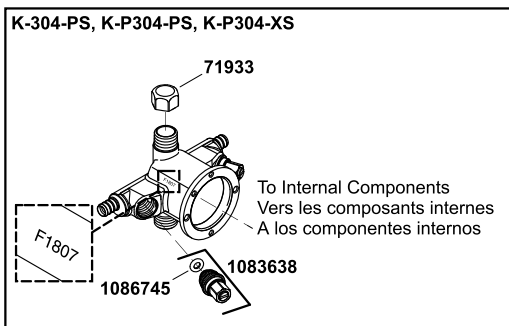
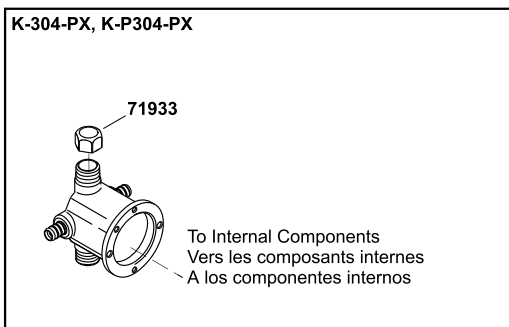
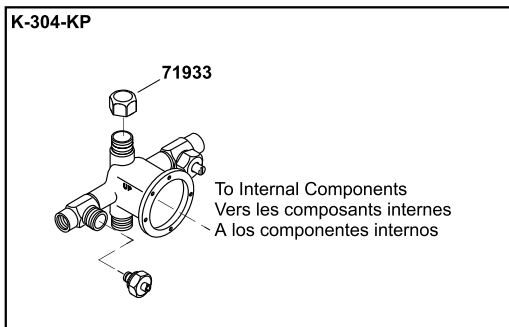




Rite-Temp®



Pressure-balancing valve - Project Pack K-P304-K-NA





Rite-Temp®



Pressure-balancing valve - Project Pack K-P304-K-NA

