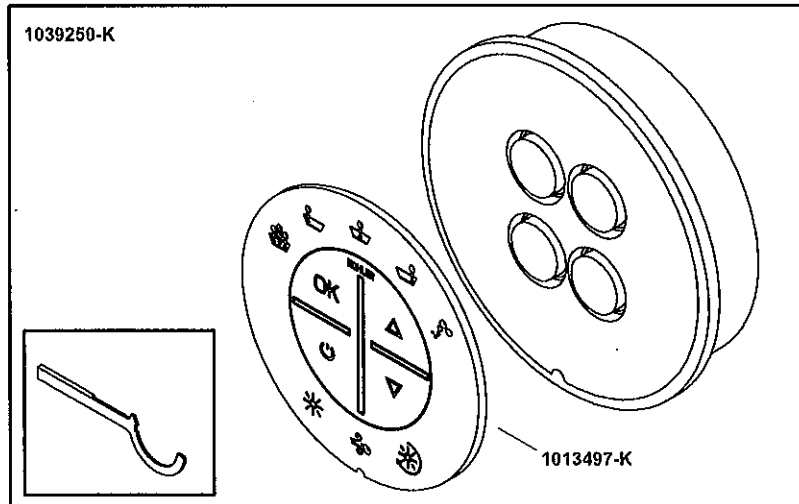
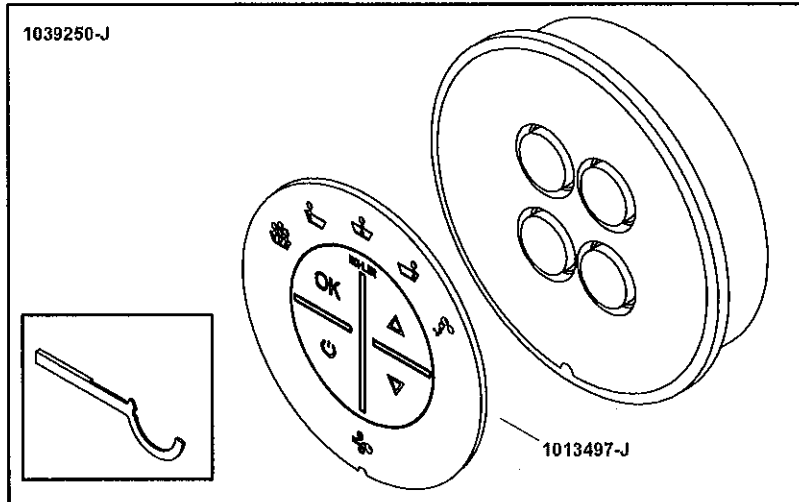


See below to determine applicable decal and cover.  
 Voir ci-dessous pour déterminer décalcomanie et couvercle.  
 Vea a abajo para la tapa y calcomanía correspondientes.



\*\*Finish/color code must be specified when ordering.

\*\*Vous devez spécifier les codes de la finition et/ou de la couleur quand vous passez votre commande.

\*\*Se debe especificar el código del acabado/color con el pedido.