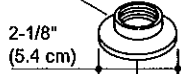
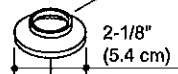


38606**
(1-1/16"-20 Thread
Filetage 1-1/16"-20
Rosca de 1-1/16"-20)



21609**
(1-1/8"-16 Thread
Filetage 1-1/8"-16
Rosca de 1-1/8"-16)



55359**
(G3/4 Thread
Filetage G3/4
Rosca de G3/4)



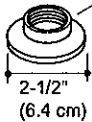
34037



39924



34304**
(1-3/16"-18 Thread
Filetage 1-3/16"-18
Rosca de 1-3/16"-18)



35715



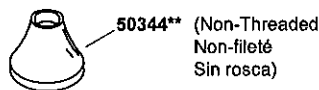
40000**
(1-1/4"-20 Thread
Filetage 1-1/4"-20
Rosca de 1-1/4"-20)



34037



58575**
(1-1/8"-16 Thread
Filetage 1-1/8"-16
Rosca de 1-1/8"-16)



50344** (Non-Threaded
Non-fileté
Sin rosca)



50341** (1-1/4"-20 Internal Thread
Filetage intérieur 1-1/4"-20
Rosca de 1-1/4"-20)



50342** (1-1/8"-16 Internal Thread
Filetage intérieur 1-1/8"-16
Rosca de 1-1/8"-16)

50370



52147** (G3/4 Internal Thread
Filetage intérieur G3/4
Rosca de G3/4)



58548** (1-5/16"-16 Thread
Filetage 1-5/16"-16
Rosca de 1-5/16"-16)

59425



50370

**Finish/color code must be specified when ordering.

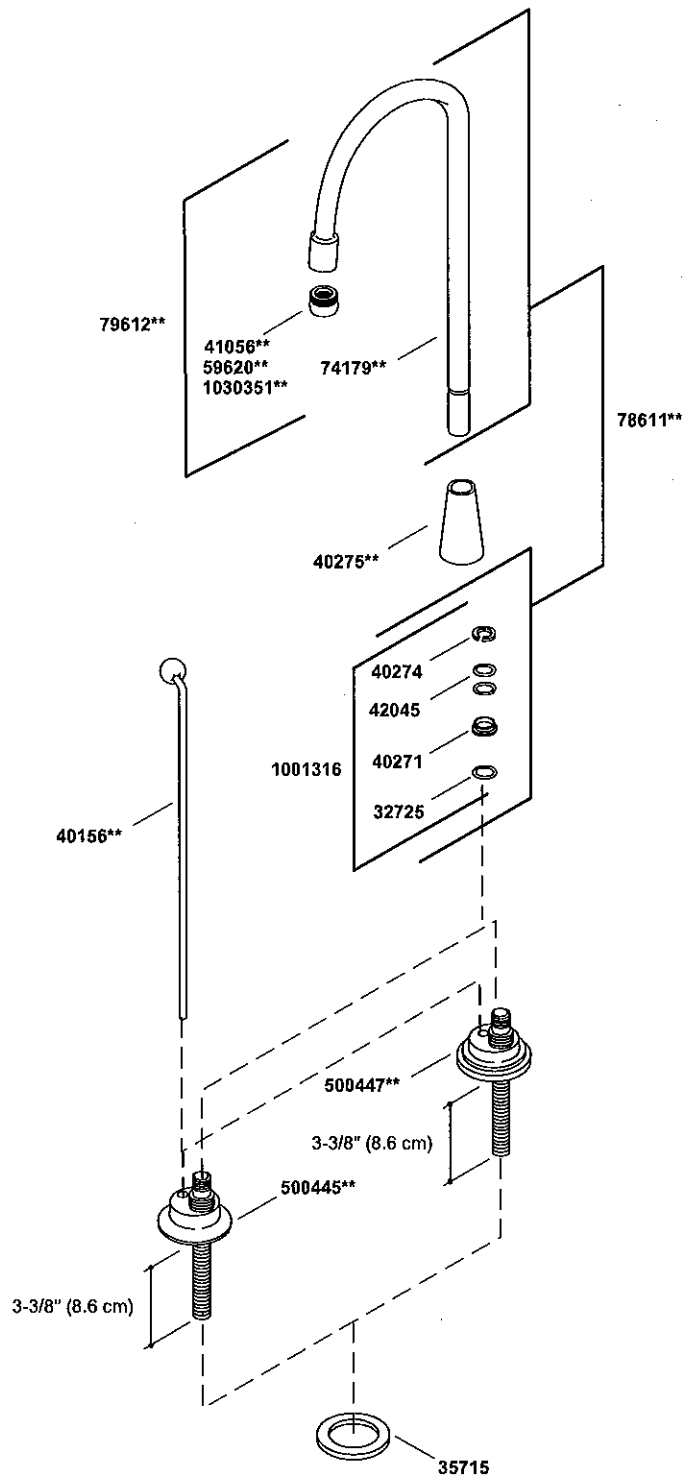
**Vous devez spécifier les codes de la finition et/ou de la couleur quand vous passez votre commande.

**Se debe especificar el código del acabado/color con el pedido.

KOHLER®

SERVICE PARTS
PIÈCES DE RECHANGE
PIEZAS DE REPUESTO

Gooseneck Spouts
BeCS en col de cygne
Surtidores de cuello de cisne



****Finish/color code must be specified when ordering.**

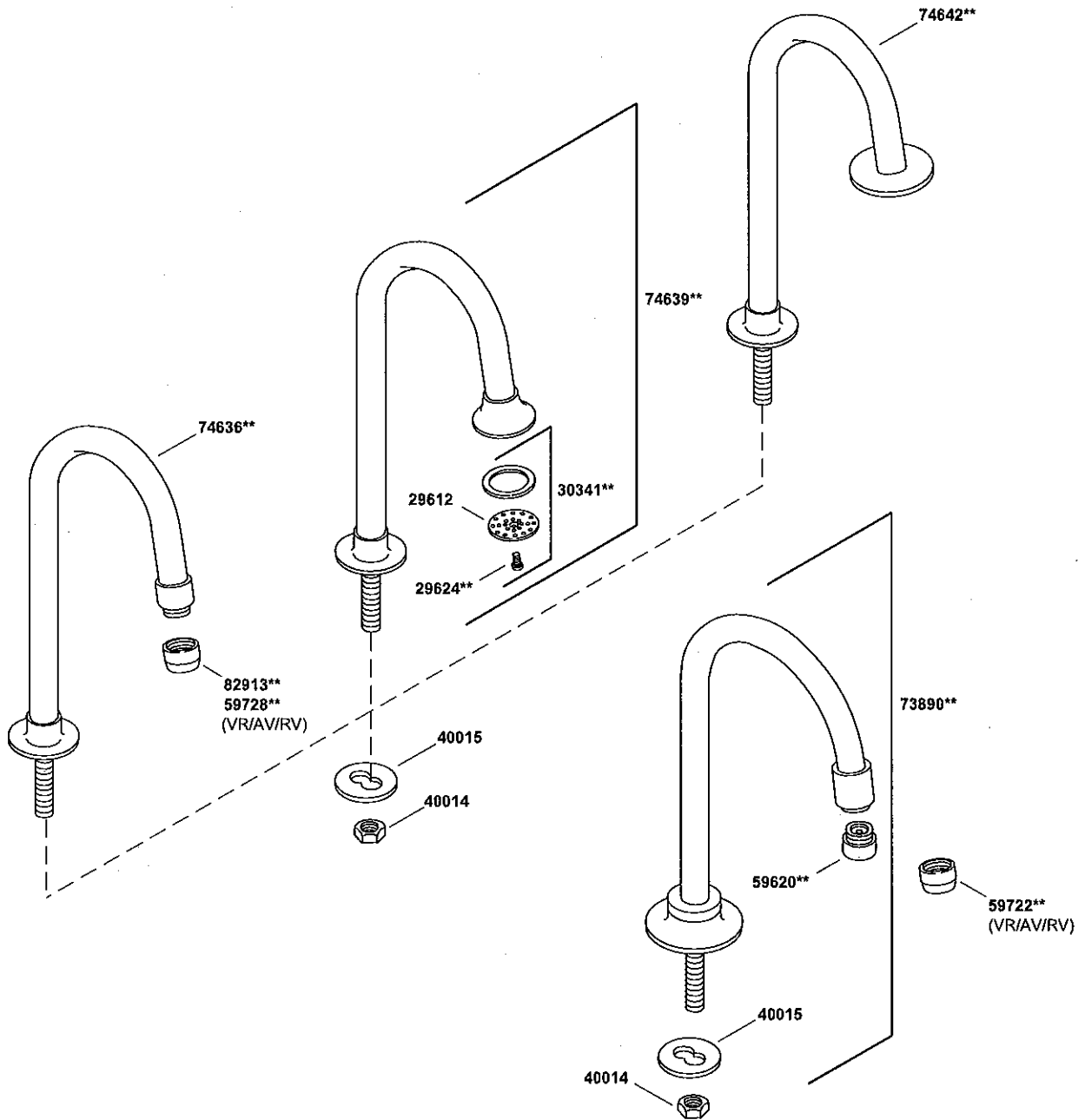
****Vous devez spécifier les codes de la finition et/ou de la couleur quand vous passez votre commande.**

****Se debe especificar el código del acabado/color con el pedido.**

KOHLER®

SERVICE PARTS
PIÈCES DE RECHANGE
PIEZAS DE REPUESTO

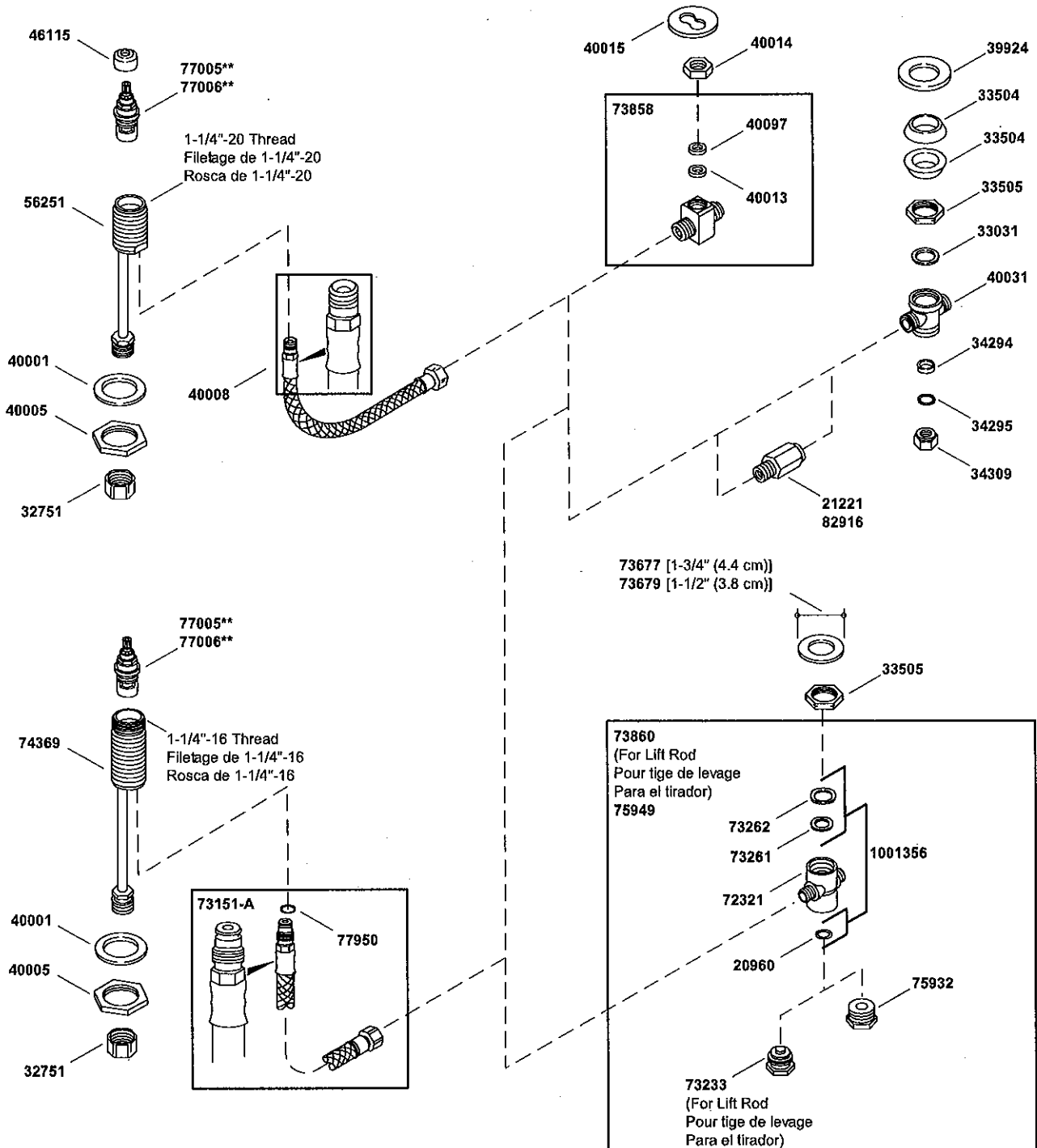
Gooseneck Spouts
Becs en col de cygne
Surtidores de cuello de cisne



**Finish/color code must be specified when ordering.

**Vous devez spécifier les codes de la finition et/ou de la couleur quand vous passez votre commande.

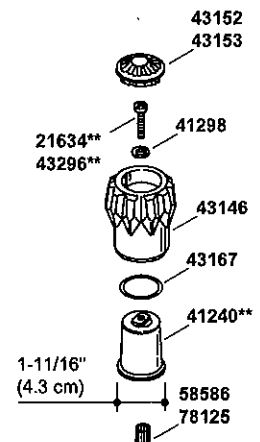
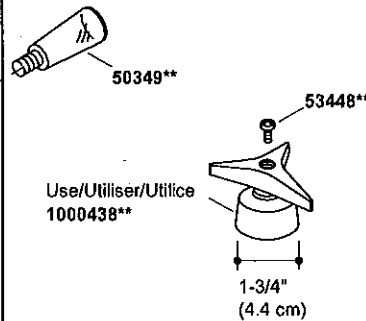
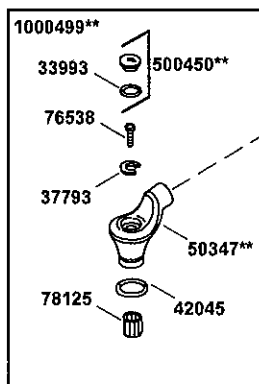
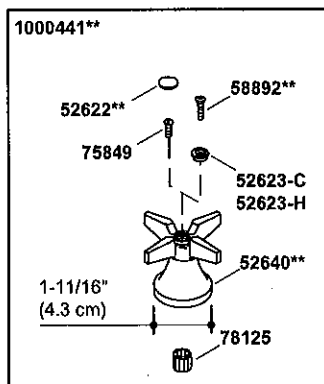
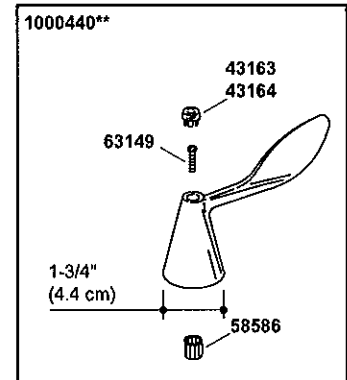
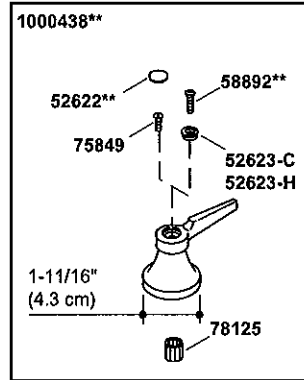
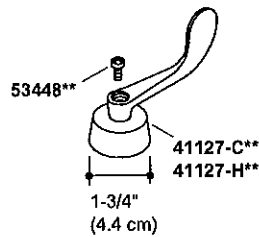
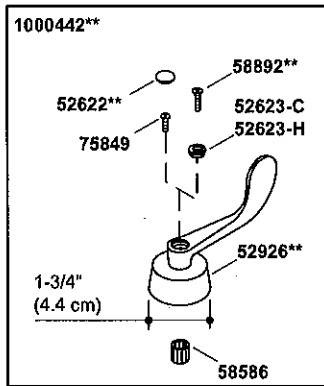
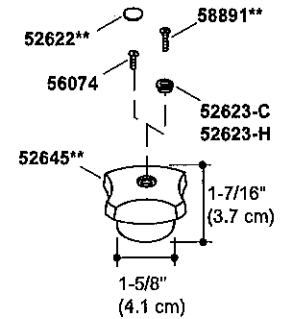
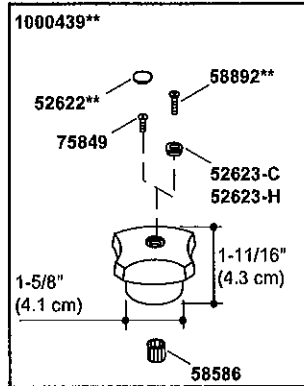
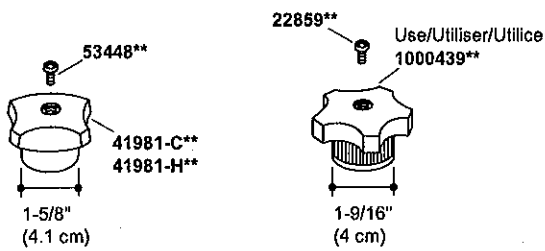
**Se debe especificar el código del acabado/color con el pedido.



**Finish/color code must be specified when ordering.

**Vous devez spécifier les codes de la finition et/ou de la couleur quand vous passez votre commande.

**Se debe especificar el código del acabado/color con el pedido.



**Finish/color code must be specified when ordering.
**Vous devez spécifier les codes de la finition et/ou de la couleur quand vous passez votre commande.
**Se debe especificar el código del acabado/color con el pedido.