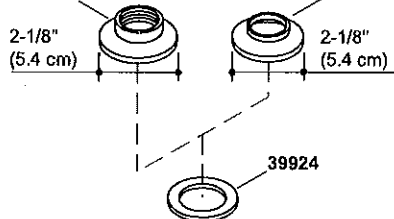


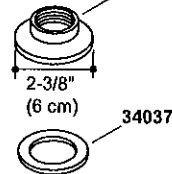
**38606\*\***  
(1-1/16"-20 Thread  
Filetage 1-1/16"-20  
Rosca de 1-1/16"-20)



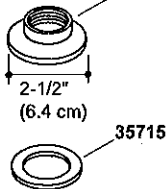
**21609\*\***  
(1-1/8"-16 Thread  
Filetage 1-1/8"-16  
Rosca de 1-1/8"-16)



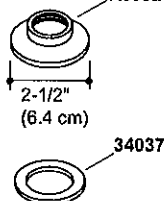
**55359\*\***  
(G3/4 Thread  
Filetage G3/4  
Rosca de G3/4)



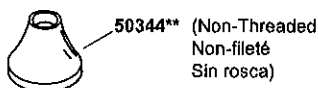
**34304\*\***  
(1-3/16"-18 Thread  
Filetage 1-3/16"-18  
Rosca de 1-3/16"-18)



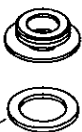
**40000\*\***  
(1-1/4"-20 Thread  
Filetage 1-1/4"-20  
Rosca de 1-1/4"-20)



**58575\*\***  
(1-1/8"-16 Thread  
Filetage 1-1/8"-16  
Rosca de 1-1/8"-16)



**50344\*\*** (Non-Threaded  
Non-fileté  
Sin rosca)



**50341\*\*** (1-1/4"-20 Internal Thread  
Filetage intérieur 1-1/4"-20  
Rosca de 1-1/4"-20)

**50370**



**50342\*\*** (1-1/8"-16 Internal Thread  
Filetage intérieur 1-1/8"-16  
Rosca de 1-1/8"-16)

**52147\*\*** (G3/4 Internal Thread  
Filetage intérieur G3/4  
Rosca de G3/4)



**58548\*\*** (1-5/16"-16 Thread  
Filetage 1-5/16"-16  
Rosca de 1-5/16"-16)

**59425**



**50370**

\*\*Finish/color code must be specified when ordering.

\*\*Vous devez spécifier les codes de la finition et/ou de la couleur quand vous passez votre commande.

\*\*Se debe especificar el código del acabado/color con el pedido.

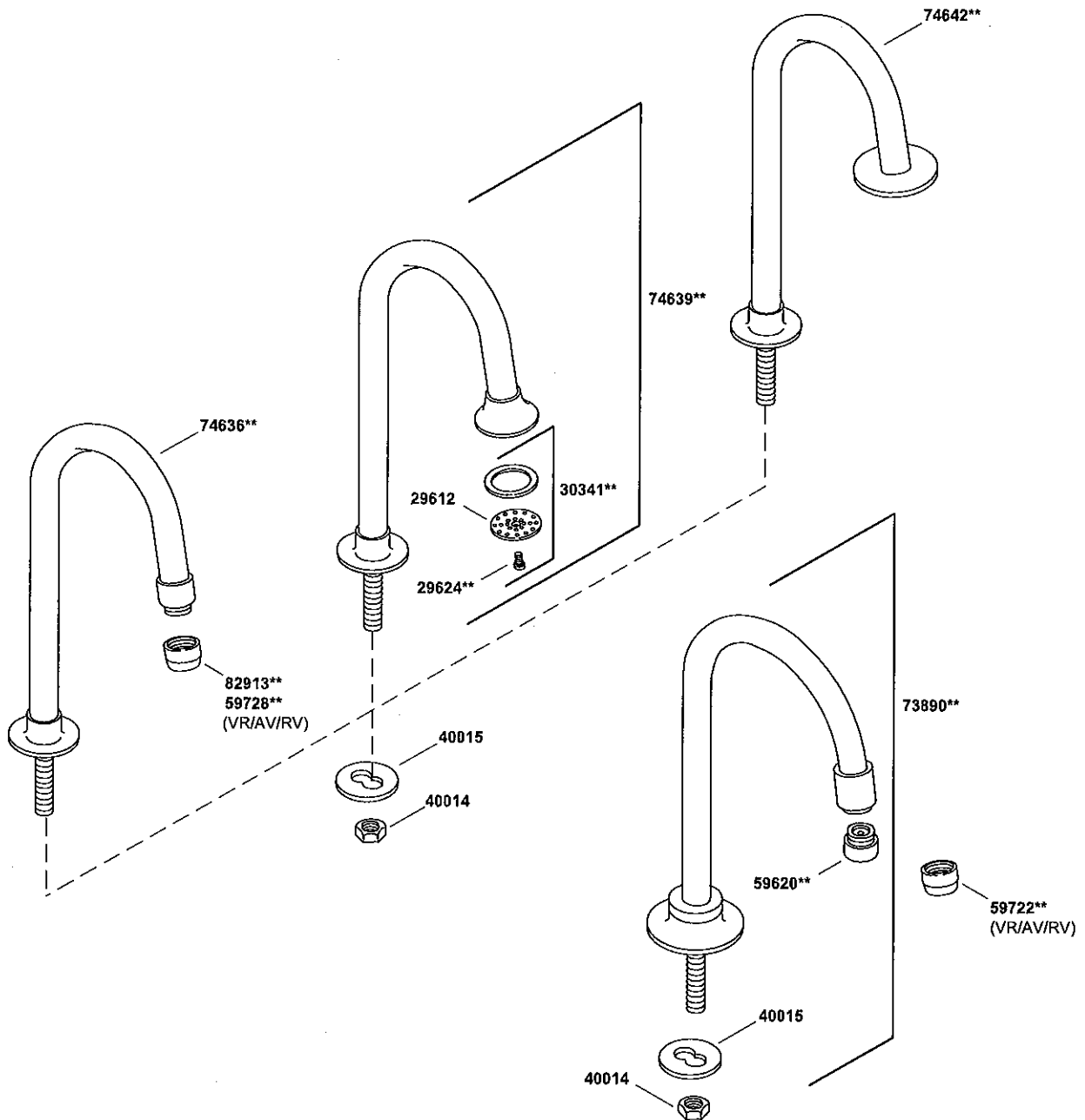
# KOHLER®

SERVICE PARTS

PIÈCES DE RECHANGE

PIEZAS DE REPUESTO

Gooseneck Spouts  
Becs en col de cygne  
Surtidores de cuello de cisne



\*\*Finish/color code must be specified when ordering.

\*\*Vous devez spécifier les codes de la finition et/ou de la couleur quand vous passez votre commande.

\*\*Se debe especificar el código del acabado/color con el pedido.

# KOHLER®

SERVICE PARTS

PIÈCES DE RECHANGE

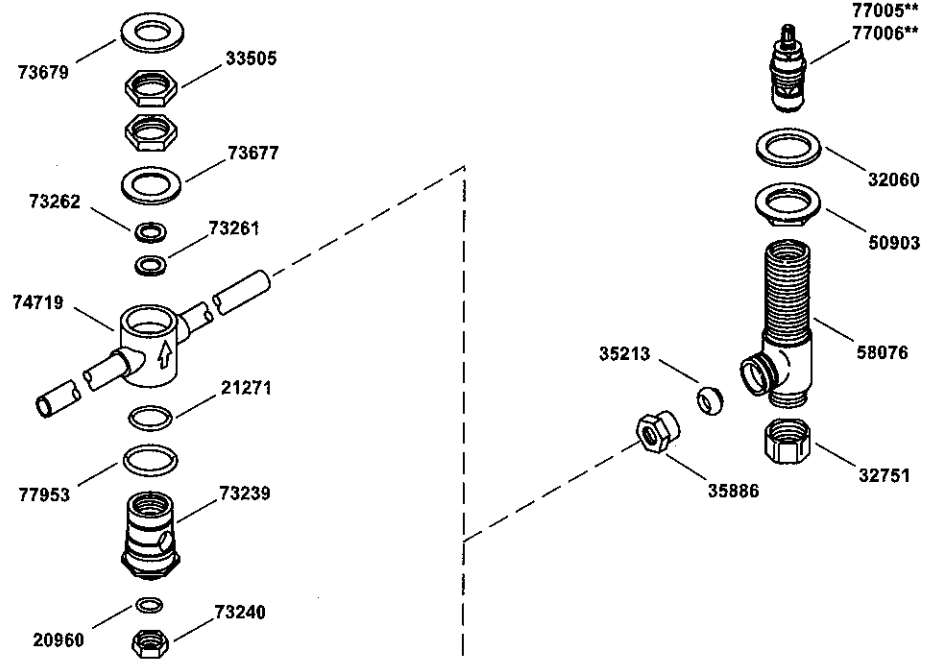
PIEZAS DE REPUESTO

## Widespread Lavatory Rigid Connections Valve

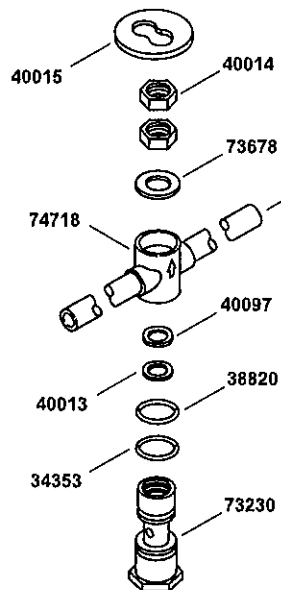
### Valve de lavabo large entraxe à connexions rigides

### Válvula de conexiones rígidas p/lavabo de orif separados

**Large Shank**  
Manche large  
Vástago grande



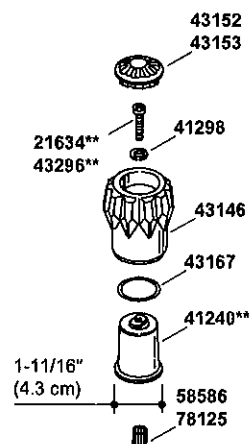
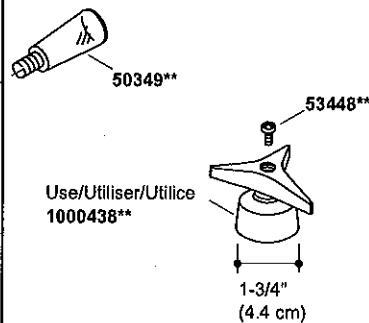
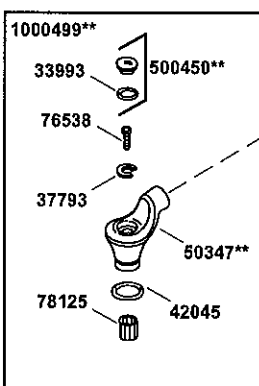
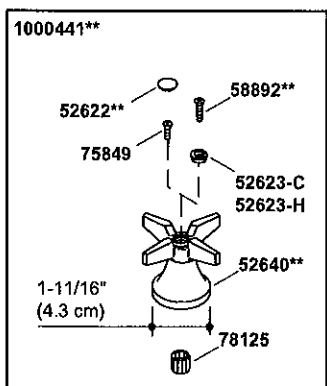
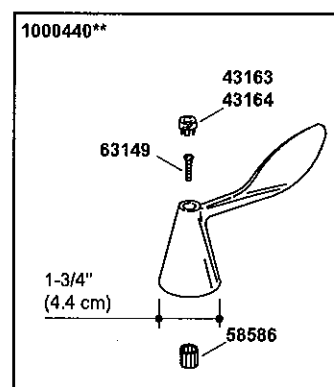
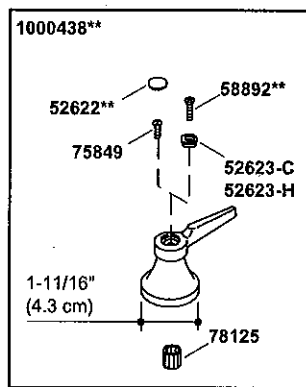
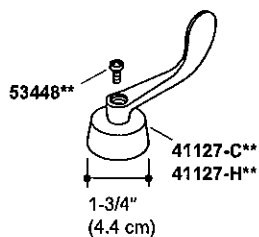
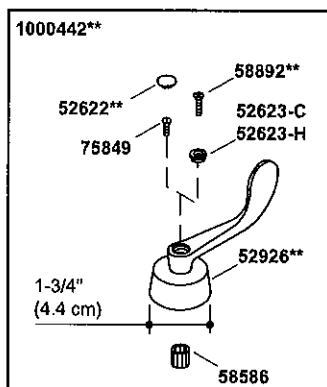
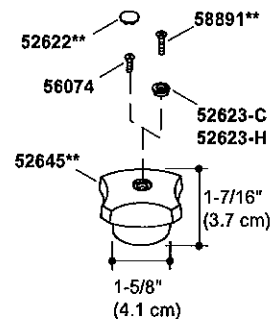
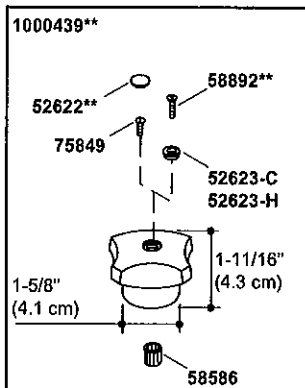
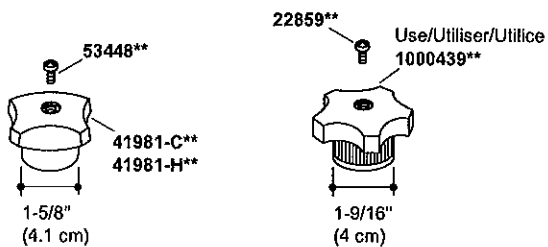
**Small Shank**  
Manche court  
Vástago pequeño



\*\*Finish/color code must be specified when ordering.

\*\*Vous devez spécifier les codes de la finition et/ou de la couleur quand vous passez votre commande.

\*\*Se debe especificar el código del acabado/color con el pedido.



\*\*Finish/color code must be specified when ordering.  
\*\*Vous devez spécifier les codes de la finition et/ou de la couleur quand vous passez votre commande.  
\*\*Se debe especificar el código del acabado/color con el pedido.