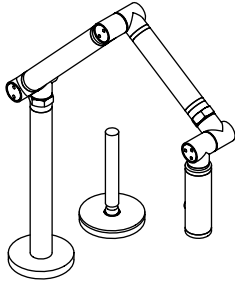


Installation and Care Guide
Guide d'installation et d'entretien
Guía de instalación y cuidado

Kitchen Sink Faucet
Robinet d'évier de cuisine
Grifería de fregadero de cocina

K-6227



M product numbers are for Mexico (i.e. K-12345M)
Los números de productos seguidos de M
corresponden a México (Ej. K-12345M)

USA/Canada: 1-800-4KOHLER
México: 001-877-680-1310

kohler.com

THE BOLD LOOK
OF **KOHLER**®

1088977-2-C

©2008 Kohler Co.

Thank You For Choosing Kohler Company

Thank you for choosing Kohler Company. Your Kohler Company product reflects the true passion for design, craftsmanship, artistry, and innovation Kohler Company stands for. We are confident its dependability and beauty will surpass your highest expectations, satisfying you for years to come.

All the information in this guide is based upon the latest product information available at the time of publication. At Kohler Company, we strive to fulfill our mission of improving the level of gracious living for each person who is touched by our products and services. We reserve the right to make changes in product characteristics, packaging, or availability at any time without notice.

Please take a few minutes to review this guide. If you encounter any installation or performance problems, please call 1-800-4-KOHLER (1-800-456-4537) from within the USA and Canada, or 001-877-680-1310 from within Mexico.

Merci d'avoir choisi la compagnie Kohler

Merci d'avoir choisi la compagnie Kohler. Votre produit de la compagnie Kohler reflète la véritable passion du design, d'artisanat, d'art et d'innovation représentant la compagnie Kohler. Nous sommes confiants que sa fiabilité et beauté surpasseront vos exigences les plus élevées, vous satisfaisant pendant les années à venir.

Toute l'information dans ce guide est basée sur la dernière disponible au moment de la publication. A la compagnie Kohler, nous aspirons à remplir notre mission d'améliorer le niveau de vie gracieux pour chaque individu affecté par nos produits et services. Nous nous réservons le droit d'apporter des modifications aux caractéristiques, aux emballages et à la disponibilité des produits à tout moment, et ce sans préavis.

Veillez prendre s'il vous plaît quelques minutes pour étudier ce guide. En cas de problème d'installation ou de performance, veuillez composer le 1-800-4-KOHLER (1-800-456-4537) à partir des E.U., et Canada, ou le 001-877-680-1310 à partir du Mexique.

Gracias por elegir los productos Kohler

Gracias por elegir los productos de Kohler. Su producto de Kohler Company refleja la verdadera pasión por el diseño, la mano de obra, la artesanía y la innovación que forman parte de Kohler Company. Estamos seguros que su confiabilidad y belleza excederán sus más altas expectativas, dándole satisfacción por años.

Toda la información que aparece en la guía está basada en la información más reciente disponible al momento de publicación. En Kohler Company, nos esforzamos por alcanzar nuestra misión de mejorar el nivel del buen vivir de quienes disfrutan de nuestros productos y servicios. Nos reservamos el derecho de efectuar cambios en las características, embalaje o disponibilidad del producto en cualquier momento, sin previo aviso.

Dedique unos minutos para leer esta guía. Si tiene algún problema de instalación o funcionamiento, llámenos al 1-800-4-KOHLER (1-800-456-4537) desde los EE.UU. y Canadá, ó 001-877-680-1310 desde México.

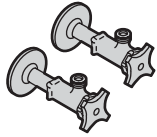
Tools/Outils/Herramientas



Plumbers Putty or
Suitable Sealant

Mastic de plombier ou
étanchéité adéquate

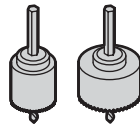
Masilla de plomería o
sellador apropiado



Two 3/8" Male Supply
Connections

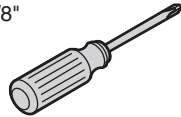
Deux raccords mâles
d'alimentation de 3/8"

Dos conexiones macho
de suministro de 3/8"



1-3/8" D. and 2-1/6" D. Hole Bit
Ø 1-3/8" et mèche à orifice de
Ø 2-1/6"

Broca tipo corona perforadora
de 1-3/8" D. y 2-1/6" D.



Plus/Plus/Más:

- Rags/Chiffons/Trapos
- Cable Tie (optional)
Serre-câble (optionnel)
Sujeta cable (opcional)
- Bucket/Seau/Cubeta

Important Information

IMPORTANT! Keep these instructions after installation. They contain servicing and warranty information.



CAUTION: Risk of fresh water contamination. To prevent water contamination, do not remove any components from this faucet. This faucet contains back-siphonage protection.

NOTICE: Due to the non-standard 2" (5.1 cm) diameter of the remote valve, the remote valve **cannot** be mounted through a standard 1-3/8" (3.5 cm) faucet hole of a sink. Instead, choose a sink without faucet holes then mount the faucet and remote valve through the countertop. Refer to the countertop manufacturer for proper hole drilling.

- Observe all local plumbing and building codes.
- Shut off the water supplies.
- Inspect waste and supply tubing for damage. Replace if necessary.
- Before installation, unpack the faucet and inspect for damage.
- For new installations, assemble the faucet to the sink before installing the sink.
- Kohler Co. reserves the right to make revisions in the design of faucets without notice, as specified in the Price Book.

Renseignements importants

IMPORTANT! Conserver ces instructions après installation. Elles contiennent une information de service et de garantie.



ATTENTION: Risque de contamination d'eau fraîche. Afin d'éviter la contamination d'eau, ne pas retirer les composants de ce robinet. Ce robinet contient une protection de siphon anti-retour.

NOTICE: Dû au diamètre non standard de 2" (5,1 cm) de la valve à distance, celle-ci **peut pas** être montée dans un orifice standard de 1-3/8" (3,5 cm) d'un évier. Au lieu de cela, choisir un évier sans orifices de robinet puis monter le robinet et la valve à distance dans le comptoir. Se référer au fabricant du comptoir pour un forage approprié.

- Respecter tous les codes de plomberie et de bâtiment locaux.

Renseignements importants (cont.)

- Couper les alimentations d'eau.
- Vérifier si les tubes d'arrivée d'eau et d'évacuation sont endommagés. Remplacer si nécessaire.
- Avant l'installation, débarrer le robinet et examiner pour en déceler tout dommage.
- Pour de nouvelles installations, installer le robinet sur l'évier avant d'installer ce dernier.
- Kohler Co. se réserve le droit d'apporter toutes modifications au design des robinets et ceci sans préavis, comme spécifié dans le catalogue des prix.

Información importante

¡IMPORTANTE! Guarde estas instrucciones después de la instalación. Contienen información sobre el servicio y la garantía.



PRECAUCIÓN: Riesgo de contaminación del agua. Para evitar la contaminación del agua, no desmonte ninguno de los componentes de esta grifería. Esta grifería tiene protección de contrasifonaje.

AVISO: Debido al diámetro no estándar de 2" (5,1 cm) de la válvula remota, la válvula remota **no se puede** montar a través de un orificio estándar para grifería de 1-3/8" (3,5 cm) de un fregadero. En su lugar, seleccione un fregadero sin orificios para grifería e instale la grifería y la válvula remota a través de la cubierta. Consulte con el fabricante de la cubierta para taladrar correctamente los orificios.

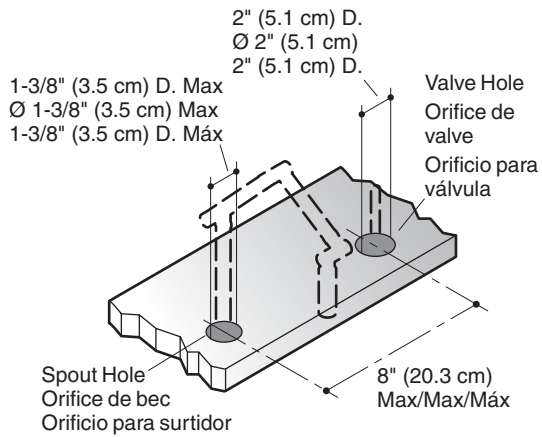
- Cumpla con todos los códigos locales de plomería y construcción.
- Cierre los suministros de agua.
- Revise atentamente las tuberías de alimentación y de desagüe para determinar si están dañadas. Reemplace de ser necesario.
- Antes de la instalación, desembale la grifería y revísela para asegurarse que no esté dañada.
- Para instalaciones nuevas, monte la grifería en el fregadero antes de instalar el fregadero.
- Kohler Co. se reserva el derecho de modificar el diseño de la grifería sin previo aviso, tal como se especifica en la lista de precios.

Installation/Installation/Instalación

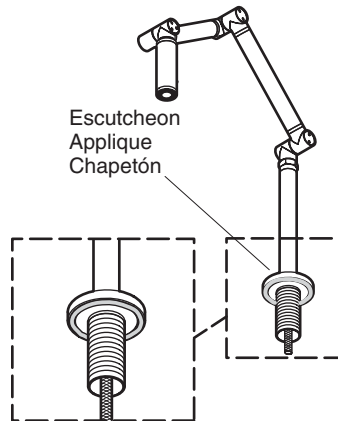
1 NOTE: Locate the remote valve within 8" (20.3 cm) of the spout. Refer to the countertop manufacturer for proper hole drilling.

REMARQUE: Localiser la valve à distance à 8" (20,3 cm) du bec. Se référer au fabricant du comptoir pour un forage correct.

NOTA: Coloque la válvula remota dentro de 8" (20,3 cm) del surtidor. Consulte con el fabricante de la cubierta para taladrar correctamente los orificios.



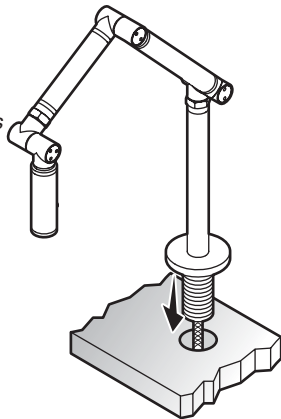
2 Apply plumbers putty to underside of escutcheon.
Appliquer du mastic de plombier au-dessous de l'applique.
Aplique masilla de plomería al lado inferior del chapetón.



3 Insert the faucet through the surface material.

Insérer le robinet dans le matériau de la surface.

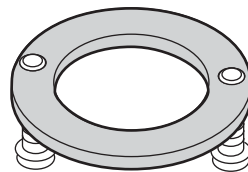
Inserte la grifería a través del material de la superficie.



4 Partially thread screws into the ring.

Visser partiellement les vis sur l'anneau.

Enrosque parcialmente los tornillos en el anillo.

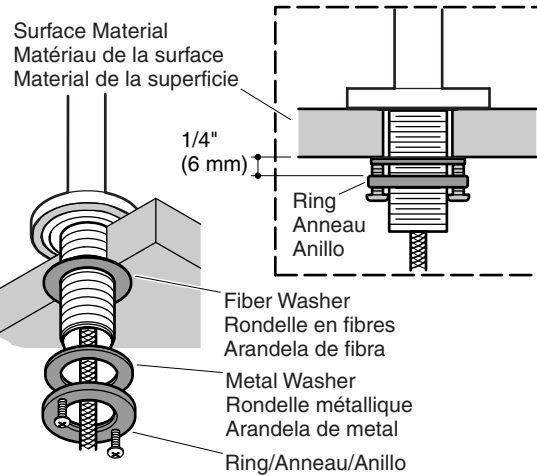


Installation/Installation/Instalación

- 5** Slide the fiber and metal washers onto the faucet shank. Thread the ring leaving approximately 1/4" (6 mm) between the ring and the surface material.

Glisser les rondelles en fibres et en métal sur le manche du robinet. Visser l'anneau en laissant approximativement 1/4" (6 mm) entre l'anneau et le matériau de la surface.

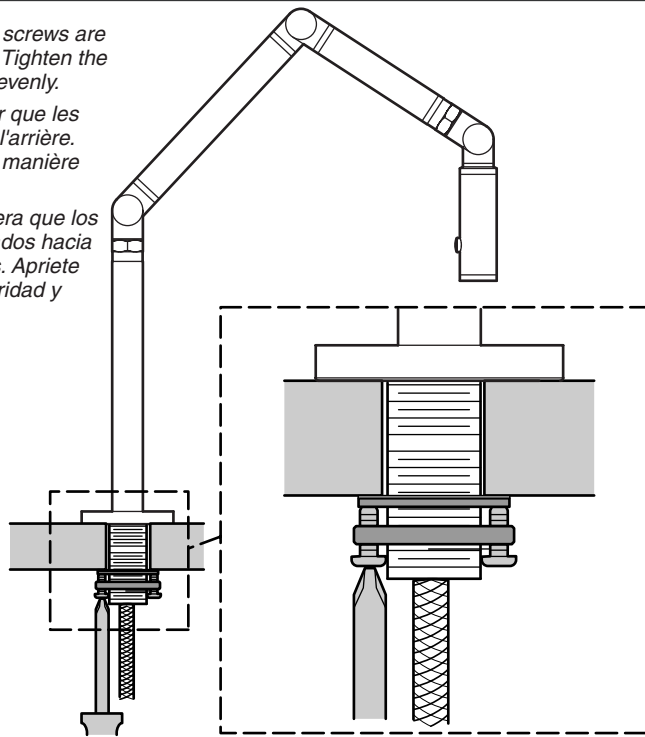
Deslice las arandelas de fibra y de metal en el vástago de la grifería. Enrosque el anillo dejando aproximadamente 1/4" (6 mm) entre el anillo y el material de la superficie.



- 6** Turn the ring until the screws are to the front and back. Tighten the screws securely and evenly.

Tourner l'anneau pour que les vis soient à l'avant et l'arrière. Bien serrer les vis de manière égale.

Gire el anillo de manera que los tornillos estén orientados hacia el frente y hacia atrás. Apriete los tornillos con seguridad y uniformemente.



Installation/Installation/Instalación

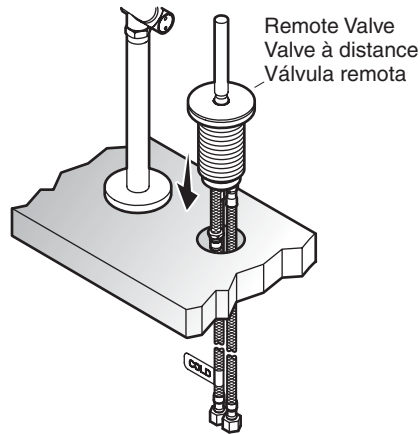
7

a Apply plumbers putty to underside of remote valve.

Appliquer du mastic de plombier au-dessous de la valve à distance.
Aplique masilla de plomería al lado inferior de la válvula remota.

b Insert the remote valve through the surface material.

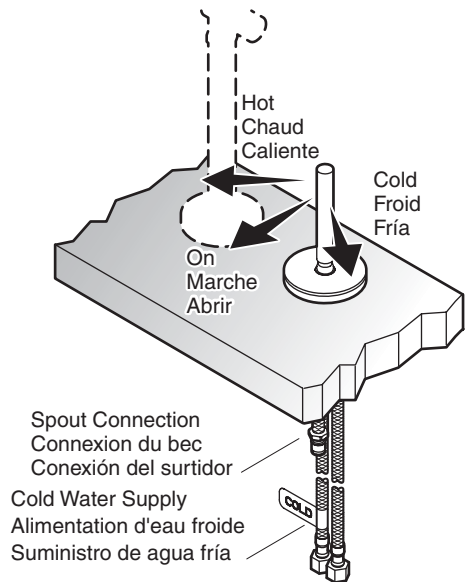
Insérer la valve à distance dans le matériau de la surface.
Inserte la válvula remota a través del material de la superficie.



8 Position the remote valve with the cold water supply on the left AND the spout connection toward the front of the sink.

Positionner la valve à distance avec l'alimentation d'eau froide à gauche ET la connexion du bec vers l'avant de l'évier.

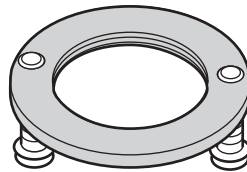
Coloque la válvula remota con el suministro de agua fría a la izquierda Y la conexión del surtidor hacia el frente del fregadero.



9 Partially thread screws into the ring.

Visser partiellement les vis sur l'anneau.

Enrosque parcialmente los tornillos en el anillo.

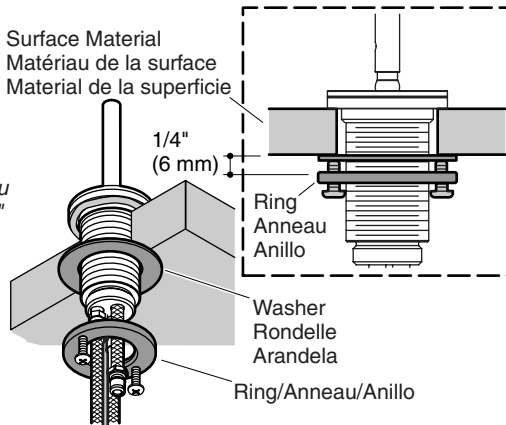


Installation/Installation/Instalación

- 10** Slide the washer onto the remote valve shank. Thread the ring leaving approximately 1/4" (6 mm) between the ring and the surface material.

Glisser la rondelle sur le manche de valve à distance. Visser l'anneau en laissant approximativement 1/4" (6 mm) entre l'anneau et le matériau de la surface.

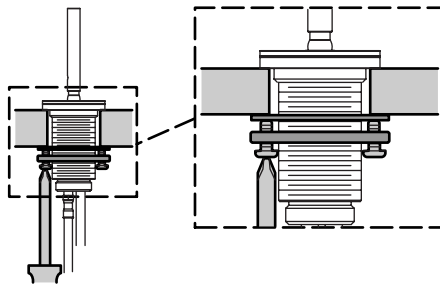
Deslice la arandela en el vástago de la válvula remota. Enrosque el anillo dejando aproximadamente 1/4" (6 mm) entre el anillo y el material de la superficie.



- 11** Turn the ring until the screws are to the front and back. Tighten the screws securely and evenly.

Tourner l'anneau pour que les vis soient à l'avant et l'arrière. Bien serrer les vis de manière égale.

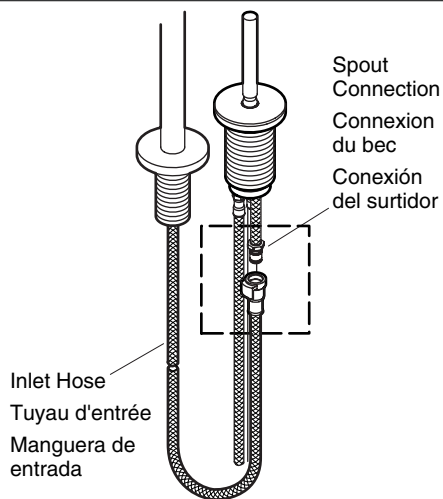
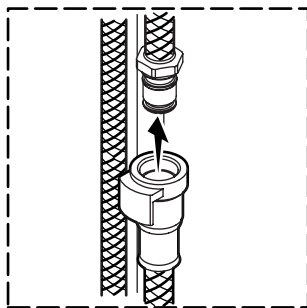
Gire el anillo de manera que los tornillos estén orientados hacia el frente y hacia atrás. Apriete los tornillos con seguridad y uniformemente.



- 12** Connect the inlet hose to the spout connection.

Connecter le tuyau d'entrée à la connexion du bec.

Conecte la manguera de entrada en la conexión del surtidor.



Installation/Installation/Instalación

13 Connect and tighten the supply hoses.

NOTE: If the sink installation requires that you coil the supply hoses, maintain a 3" (7.6 cm) diameter minimum inside coil.

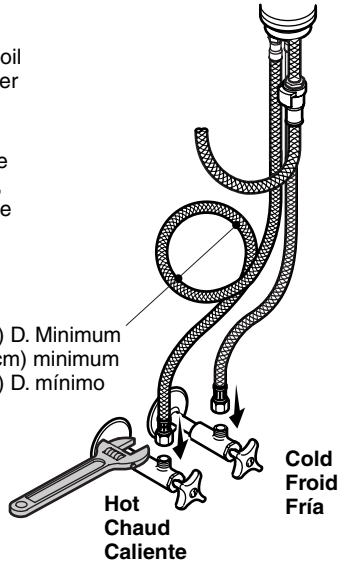
Connecter et serrer les tuyaux d'alimentation.

REMARQUE: Si l'installation de l'évier nécessite que les tuyaux d'alimentation soient embobinés, maintenir une boucle intérieure de 3" (7,6 cm) de diamètre.

Conecte y apriete las mangueras de suministro.

NOTA: Si la instalación del fregadero requiere que usted enrolle las mangueras de suministro, mantenga un diámetro interno de por lo menos 3" (7,6 cm) al enrollarlas.

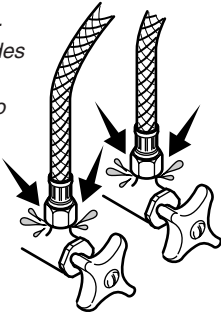
3" (7.6 cm) D. Minimum
Ø 3" (7,6 cm) minimum
3" (7,6 cm) D. mínimo



14 Check for leaks.

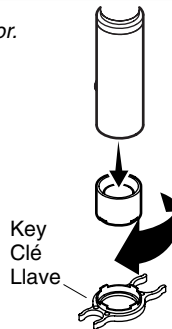
Vérifier s'il y a des fuites.

Verifique que no haya fugas.



15 Remove the aerator.

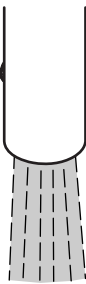
Retirer l'aérateur.
Quite el aireador.



16 Flush the lines.

Purger les lignes.

Haga circular agua en las líneas.



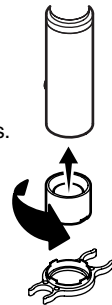
17 Reinstall the aerator.

Réinstaller l'aérateur.
Vuelva a instalar el aireador.

NOTE: Retain the key for future use. Clips on the sides of the key may be used to clip supply hoses.

REMARQUE: Garder la clé pour utilisation future. Les clips sur les côtés de la clé peuvent être utilisés pour attacher les tuyaux d'alimentation.

NOTA: Guarde la llave para uso futuro. Los clips laterales de la llave se pueden usar para sujetar las mangueras de suministro.



Care and Cleaning

For best results, keep the following in mind when caring for your KOHLER product:

- Always test your cleaning solution on an inconspicuous area before applying to the entire surface.
- Wipe surfaces clean and rinse completely with water immediately after applying cleaner. Rinse and dry any overspray that lands on nearby surfaces.
- Do not allow cleaners to soak on surfaces.
- Use a soft, dampened sponge or cloth. Never use an abrasive material such as a brush or scouring pad to clean surfaces.
- The ideal cleaning technique is to rinse thoroughly and blot dry any water from the surface after each use.

For detailed cleaning information and products to consider, visit www.kohler.com/clean. To order Care & Cleaning information, call 1-800-456-4537.

Entretien et nettoyage

Pour de meilleurs résultats, prendre ce qui suit en considération lors de l'entretien de votre produit KOHLER:

- Toujours tester la solution de nettoyage sur une surface la moins évidente avant de l'appliquer sur la totalité de la surface.
- Éssuyer les surfaces et rincer complètement avec de l'eau immédiatement après l'application de nettoyant. Rincer et sécher tout éclaboussement sur les surfaces avoisinantes.
- Ne pas laisser les nettoyants sur les surfaces.
- Utiliser une éponge ou un chiffon doux et humide. Ne jamais utiliser de matériau abrasif tel que brosse ou éponges à récurer pour nettoyer les surfaces.
- La technique idéale de nettoyage est de bien rincer et de sécher toute eau de la surface après chaque usage.

Pour l'information détaillée de nettoyage et des produits à considérer, visiter www.kohler.com/clean. Pour commander des informations d'entretien et de nettoyage, composer le 1-800-456-4537.

Cuidado y limpieza

Para obtener los mejores resultados, tenga presente lo siguiente al limpiar su producto KOHLER:

- Siempre pruebe la solución de limpieza en un área oculta antes de aplicarla a toda la superficie.
- Limpie con un trapo las superficies y enjuague completa e inmediatamente con agua después de aplicar el limpiador. Enjuague y seque las superficies cercanas que se hayan rociado.
- No deje por tiempo prolongado los limpiadores en las superficies.
- Utilice una esponja o trapo suave y húmedo. Nunca utilice materiales abrasivos como cepillos o estropajos de tallar para limpiar las superficies.
- La técnica de limpieza ideal es enjuagar completamente y secar dando toques suaves el agua de la superficie después de cada uso.

Para obtener información detallada de limpieza y los limpiadores a considerar, visite www.kohler.com/clean. Para solicitar información sobre el cuidado y la limpieza, llame al 1-800-456-4537.

Lifetime Limited Warranty

KOHLER® Faucet Lifetime Limited Warranty

Kohler Co. warrants its Faucets* manufactured after January 1, 1997, to be leak and drip free during normal residential use for as long as the original consumer purchaser owns his or her home. If the Faucet should leak or drip during normal use, Kohler Co. will, free of charge, mail to the purchaser the cartridge necessary to put the Faucet in good working condition. This warranty applies only to Kohler Faucets installed in the United States of America, Canada or Mexico ("North America").

Kohler Co. also warrants all other aspects of the faucet or accessories ("Faucet")*, (except gold, non-Vibrant®, non-chrome finishes) to be free of defects in material and workmanship during normal residential use for as long as the original consumer purchaser owns his or her home. This warranty applies only to Kohler Faucets installed in North America. If a defect is found in normal residential use, Kohler Co. will, at its election, repair, provide a replacement part or product, or make appropriate adjustment. Damage to a product caused by accident, misuse, or abuse is not covered by this warranty. Improper care and cleaning will void the warranty**. Proof of purchase (original sales receipt) must be provided to Kohler Co. with all warranty claims. Kohler Co. is not responsible for labor charges, installation, or other incidental or consequential costs. In no event shall the liability of Kohler Co. exceed the purchase price of the Faucet.

If the Faucet is used commercially or is installed outside of North America, or if the finish is gold, non-Vibrant or a painted or powder coated color finish, Kohler Co. warrants the Faucet to be free from defects in material and workmanship for one (1) year from the date the product is installed, under Kohler Co.'s standard one-year limited warranty.

If you believe that you have a warranty claim, contact Kohler Co., either through your Dealer, Plumbing Contractor, Home Center or E-tailer, or by writing Kohler Co., Attn.: Customer Care Center, 444 Highland Drive, Kohler, WI 53044, USA. Please be sure to provide all pertinent information regarding your claim, including a complete description of the problem, the product, model number, color, finish, the date the product was purchased and from whom the product was purchased. Also include your original invoice. For other information, or to obtain the name and address of the service and repair facility nearest you, call 1-800-4KOHLER (1-800-456-4537) from within the USA and Canada, and 001-877-680-1310 from within Mexico.

KOHLER CO. AND/OR SELLER ARE PROVIDING THESE WARRANTIES IN LIEU OF ALL OTHER WARRANTIES, EXPRESSED OR IMPLIED, INCLUDING BUT NOT LIMITED TO THE IMPLIED WARRANTIES OF MERCHANTABILITY AND FITNESS FOR A PARTICULAR PURPOSE. KOHLER CO. AND/OR SELLER DISCLAIM ALL LIABILITY FOR SPECIAL, INCIDENTAL OR CONSEQUENTIAL DAMAGES. Some states/provinces do not allow limitations of how long an implied warranty lasts or the exclusion or limitation of such damages, so these limitations and exclusions may not apply to you. This warranty gives the consumer specific legal rights. You may also have other rights that vary from state/province to state/province.

This is Kohler Co.'s exclusive written warranty.

*Trend® faucets, MasterShower™ tower, BodySpa™ systems and components; WaterHaven™ tower, systems and components; Tripoint™ faucets, Polished Gold, non-Vibrant and painted or powder coated finishes, fittings; all items within the "Fixture Related" section of the Kohler Faucets Price Book, drains, Duostrainer® sink strainers, soap/lotion dispensers; and faucets used in commercial settings, and outside North America, are covered by Kohler Co.'s one-year limited warranty.

**Never use cleaners containing abrasive cleansers, ammonia, bleach, acids, waxes, alcohol, solvents or other products not recommended for chrome. This will void the warranty.

Garantie limitée à vie

Garantie limitée à vie du robinet KOHLER®

Kohler Co. garantit que ses Robinets* fabriqués après le 1 Janvier 1997 ne gouteront pas, et seront sans fuites pendant leur utilisation normale à domicile, aussi longtemps que l'acquéreur initial en soit le propriétaire. Si le Robinet goutte ou présente des fuites en cours d'utilisation normale, Kohler Co. vous enverra par courrier, sans frais, la cartouche nécessaire pour réparer le Robinet. Cette garantie s'applique uniquement aux robinets Kohler installés aux É.-U., au Canada ou au Mexique ("Amérique du Nord").

Kohler garantit aussi que toutes les autres caractéristiques du robinet ou accessoires ("Robinet")*, (à l'exception des finitions dorées, Vibrants®, non-chrome) sont exemptes de défauts de matériau et de fabrication durant l'utilisation résidentielle normale, aussi longtemps que l'acquéreur initial soit propriétaire de son domicile. Cette garantie s'applique uniquement aux Robinets Kohler installés aux Amérique du Nord. Si un défaut est décelé en cours d'usage normal domestique, Kohler Co. décidera à sa discrétion, de réparer, de remplacer ou d'effectuer les réglages appropriés. Cette garantie n'offre pas de protection contre les dommages causés par accident, mauvais usage ou mauvais traitement. Un entretien et un nettoyage non-appropriés annuleront la garantie**. Une preuve d'achat (ticket de caisse original) doit être présentée à Kohler Co. avec tous les recours en garantie. Kohler Co. n'est pas responsable des coûts de main-d'oeuvre, d'installation ou d'autres frais particuliers, accessoires ou indirects. La responsabilité de Kohler Co. n'excédera en aucun cas le prix d'achat du robinet.

Si le robinet est utilisé commercialement ou est installé hors d'Amérique du Nord, ou que les finitions sont dorées, non-Vibrants, ou peinte ou revêtu finition couleur, Kohler Co. garantit le robinet contre tout défaut de matériel et de fabrication pour un (1) an à partir de la date d'installation, sous les termes de la garantie limitée standard d'un an de Kohler Co.

Pour vous prévaloir d'une indemnisation en vertu de cette garantie, veuillez contacter Kohler Co. par l'intermédiaire de votre vendeur, plombier, centre de rénovation ou revendeur par internet, ou bien par écrit à l'adresse suivante Kohler Co., Attn.: Customer Care Center, 444 Highland Drive, Kohler, WI 53044, USA. Veuillez vous assurer de fournir tous les renseignements pertinents à votre demande d'indemnité, y compris une description complète du problème, produit, modèle, couleur, finition, date et lieu de l'achat. Joindre également l'original de la facture. Pour plus de renseignements ou pour demander les coordonnées du centre de réparation le plus proche, composer le 1-800-4-KOHLER (1-800-456-4537) à partir des É.U. et Canada ou le 001-877-680-1310 à partir du Mexique.

KOHLER CO. ET/OU LE REVENDEUR FOURNISSENT CES GARANTIES AU LIEU DE TOUTES AUTRES GARANTIES, EXPRESSES OU TACITES, Y COMPRIS LES GARANTIES IMPLICITES MARCHANDES ET D'APTITUDE À UN EMPLOI PARTICULIER. KOHLER CO. ET/OU LE REVENDEUR DÉCLINENT TOUTE RESPONSABILITÉ CONTRE LES DOMMAGES PARTICULIERS, IMPRÉVUS OU DE CIRCONSTANCE. Certains états/provinces ne permettent pas de limitations de durée ou l'exclusion ou limitation de tels dommages qui pourraient ne pas s'appliquer dans votre cas. La présente garantie accorde au consommateur des droits légaux spécifiques. Vous pouvez également avoir d'autres droits qui varient d'un état/province à l'autre.

Ceci constitue la garantie écrite exclusive de Kohler Co.

*Les robinets Trend®; colonne MasterShower™; systèmes et composants BodySpa™; colonne WaterHaven™, systèmes et composants; les robinets Tripoint™, la finition dorée, non Vibrant et peinte ou revêtu finition couleur; les raccords; tous les articles de la section "Lié à l'appareil" du catalogue des prix des robinets Kohler, drains, crépines d'évier Duostrainer®, distributeurs de savon/lotion; et robinets utilisés dans des milieux commerciaux et hors d'Amérique du Nord, sont couverts par la garantie limitée d'un an de Kohler Co.

**Ne jamais utiliser de nettoyeurs contenant des agents abrasifs, de l'ammoniaque, de

Garantie limitée à vie (cont.)

l'eau de Javel, des acides, des cires, de l'alcool, des dissolvants ou autres produits non-recommandés pour le chrome. Ceci annulera la garantie.

Garantía limitada de por vida

Garantía limitada de por vida para la grifería KOHLER®

Kohler Co. garantiza que la Grifería fabricada después del 1 de enero de 1997 está libre de problemas de fugas y goteo durante el uso residencial normal, mientras el comprador consumidor original sea el propietario de la casa. En caso de que la Grifería presente fugas o goteo durante el uso normal, Kohler Co. enviará por correo y sin ningún cargo al comprador original, el cartucho necesario para que la Grifería funcione correctamente. Esta garantía se aplica sólo a la Grifería Kohler instalada en los Estados Unidos de América, Canadá o México (Norteamérica).

Kohler Co. también garantiza que todas las demás características de la grifería o accesorios ("Grifería")*, (excepto el acabado de oro, que no sea Vibrant®, o que no sea de cromo) están libres de defectos de material y mano de obra, durante el uso residencial normal, mientras el comprador consumidor original sea el propietario de la casa. Esta garantía se aplica sólo a las Griferías Kohler instaladas en Norteamérica. Si el producto presenta defectos durante el uso residencial normal, Kohler Co., a su criterio, reparará, proveerá el repuesto o el producto, o realizará los ajustes pertinentes. Esta garantía no cubre daños causados por accidentes, abuso o uso indebido del producto. El cuidado y la limpieza indebidos anularán la garantía**. Al presentar las reclamaciones de garantía a Kohler Co., es necesario incluir la prueba de compra (recibo original). Kohler Co. no se hace responsable por los gastos de mano de obra, instalación u otros gastos incidentales o indirectos. En ningún caso la responsabilidad de Kohler Co. excederá el precio de compra de la Grifería.

Si la Grifería se utiliza comercialmente o se instala fuera del territorio de Norteamérica, o si el acabado es de oro, no es Vibrant o un acabado de color con revestimiento de pintura o polvo, Kohler Co. garantiza que la Grifería está libre de defectos de material y mano de obra por un (1) año, a partir de la fecha de instalación, bajo la garantía limitada de un año estándar de Kohler Co.

Si usted considera que tiene una reclamación en virtud de la garantía, comuníquese con Kohler Co., ya sea a través de su distribuidor, contratista de plomería o distribuidor a través de Internet, o escriba a Kohler Co., Attn: Customer Care Center, 444 Highland Drive, Kohler, WI 53044, USA. Por favor, asegúrese de proporcionar toda la información pertinente a su reclamación, incluyendo una descripción completa del problema, producto, número de modelo, color, acabado, fecha y lugar de compra del producto. También incluya el recibo de compra original. Para información adicional, o para obtener el nombre y dirección del lugar de reparación y servicio más cercano a usted, llame al 1-800-4-KOHLER (1-800-456-4537) desde los Estados Unidos y Canadá, y al 001-877-680-1310 desde México.

KOHLER CO. Y/O EL VENDEDOR OFRECE ESTAS GARANTÍAS QUE SUSTITUYEN A TODAS LAS DEMÁS GARANTÍAS, EXPRESAS O IMPLÍCITAS, INCLUYENDO, ENTRE OTRAS, LAS GARANTÍAS IMPLÍCITAS DE COMERCIALIZACIÓN E IDONEIDAD PARA UN PROPÓSITO EN PARTICULAR. KOHLER CO. Y/O EL VENDEDOR NO SE HACEN RESPONSABLES POR CONCEPTO DE DAÑOS PARTICULARES, INCIDENTALES O INDIRECTOS.

Algunos estados/provincias no permiten limitaciones en cuanto a la duración de una garantía implícita o a la exclusión o limitación de tales daños, por lo que estas limitaciones y exclusiones pueden no aplicar a su caso. La presente garantía otorga al consumidor ciertos derechos legales específicos. Además, usted puede tener otros derechos que varían de estado a estado y provincia a provincia.

El presente documento constituye la garantía exclusiva por escrito de Kohler Co.

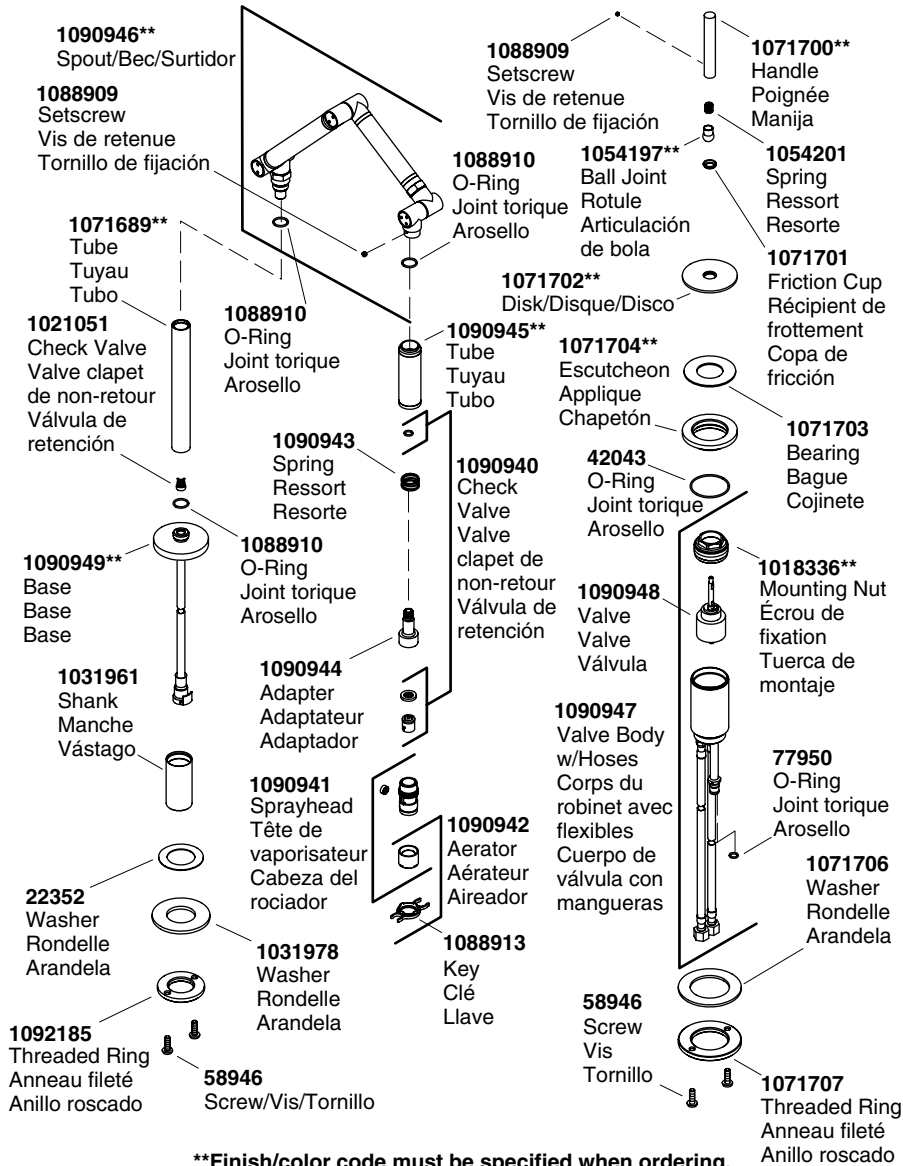
*La grifería Trend®; la torre MasterShower™; los sistemas y componentes BodySpa™; la

Garantía limitada de por vida (cont.)

torre, sistemas y componentes WaterHaven™; las griferías Tripoint™, el acabado en oro pulido, que no sea Vibrant y los acabados con revestimiento de pintura o en polvo; conexiones; todos los artículos contenidos en la sección "Fixture Related" del KOHLER Faucets Price Book, los desagües, las coladeras de fregadero Duostrainer™, los dispensadores de jabón y loción; y la grifería de uso comercial e instalada fuera del territorio de Norteamérica, están cubiertos por la garantía limitada de un año de Kohler Co.

**Nunca utilice limpiadores que contengan limpiadores abrasivos, amoníaco, cloro (blanqueador), ácidos, ceras, alcohol, disolventes u otros productos no recomendados para el cromo. Esto anulará la garantía.

Service Parts/Pièces de rechange/Piezas de repuesto



****Finish/color code must be specified when ordering.**

****Vous devez spécifier les codes de la finition et/ou de la couleur quand vous passez votre commande.**

****Se debe especificar el código del acabado/color con el pedido.**

1088977-2-C

KOHLER®