

Stainless (Non-Staining) Plumbers Putty
 Mastic de plombier inoxydable
 (non tachant)
 Masilla de plomera para
 inoxidable (que no manche)

Important Information

If possible, assemble the faucet and drain to the lavatory before installing the lavatory.

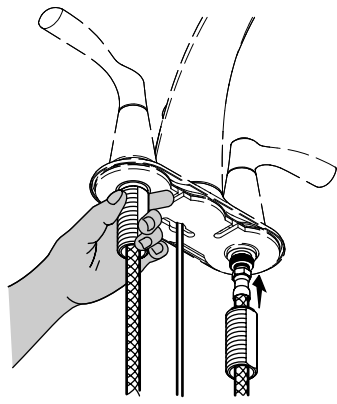
Informations importantes

Si possible, assemblez le robinet et le drain au lavabo avant d'installer ce dernier.

Información importante

Si es posible, ensamble la grifería y el desagüe en el lavabo antes de instalar el lavabo.

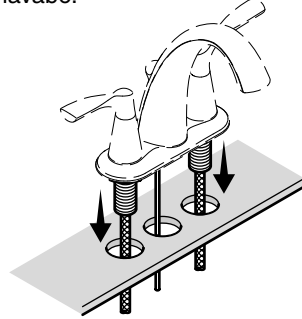
1 Hand tighten the mounting shanks.
 Serrer les manches de montage à la main.
 Apriete a mano los vástagos de montaje.



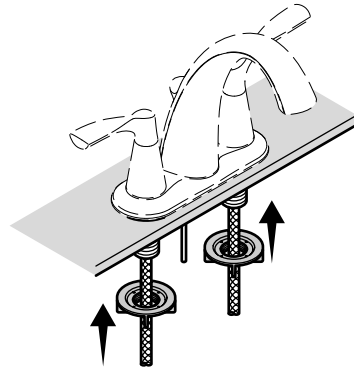
2 Insert the faucet. On an uneven surface, use silicone sealant to seal the faucet to the lavatory.

Insérer le robinet. Sur une surface inégale, utiliser du mastic d'étanchéité pour sceller le robinet sur le lavabo.

Inserte la grifería. En superficies dispares, utilice sellador de silicona para sellar la grifería al lavabo.



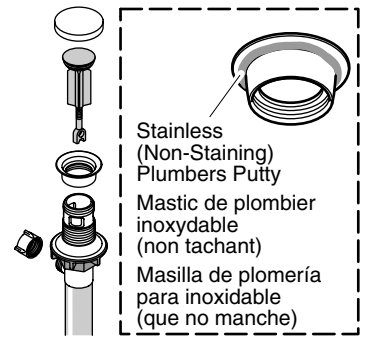
3 Tighten the mounting nuts.
 Serrer les écrous de fixation.
 Apriete las tuercas de montaje.



4 Disassemble the drain. Apply plumbers putty to the underside of the flange.

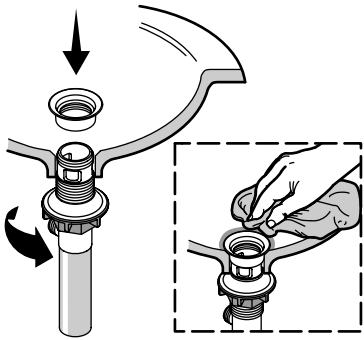
Désassemblez le drain. Appliquez du mastic de plombier au dessous de la bride.

Desensamble el desagüe. Aplique masilla de plomería al dorso de la brida.



5 Install the flange. Tighten the nut. Wipe away excess plumbers putty.

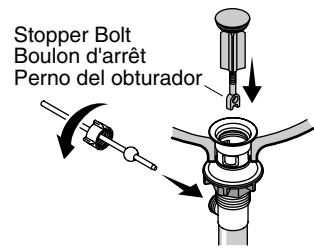
Installer la bride. Serrer l'écrou. Essuyer tout excédent de mastic.
 Instale la brida. Apriete la tuerca. Limpie el exceso de masilla de plomería.



6 Insert the rod and tighten the nut. Then insert the stopper. If needed, turn the stopper bolt to adjust the height.

Insérer la tige et serrer l'écrou. Insérer ensuite le bouchon. Si nécessaire, tourner le boulon du bouchon pour régler la hauteur.

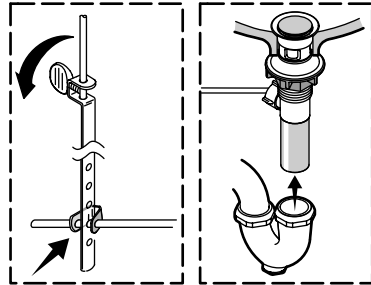
Inserte la varilla y apriete la tuerca. Luego inserte el obturador. Si es necesario, gire el perno del obturador para ajustar la altura.



7 Tighten the thumbscrew. Connect the lift rod using the clip. Connect the trap to the tailpiece.

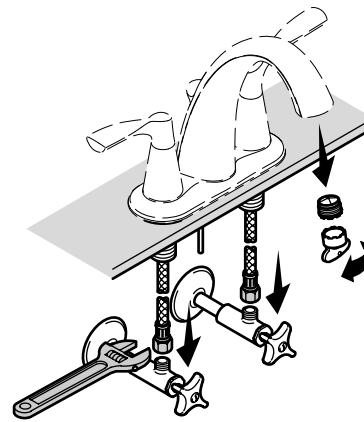
Serrer la vis de serrage. Connecter la tige de levage en utilisant le clip. Connecter le siphon à la pièce de raccordement.

Apriete el tornillo de mariposa. Conecte el tirador utilizando el clip. Conecte la trampa al tubo final.



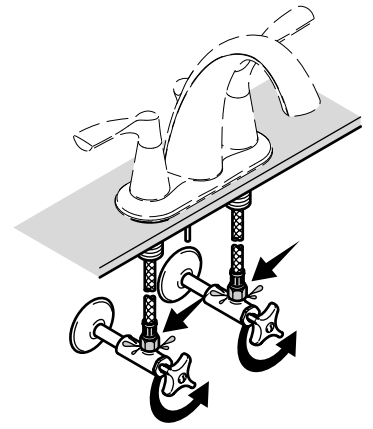
8 Remove the aerator and connect the water supplies.

Retirer l'aérateur et connecter les alimentations d'eau.
 Retire el aireador y conecte los suministros de agua.



9 Turn on the water supplies. Check for leaks.

Ouvrir les alimentations d'eau. Rechercher la présence de fuites.
 Abra los suministros de agua. Verifique que no haya fugas.



10 Run the water to flush debris, then reinstall the aerator.

Laisser couler l'eau pour purger les débris, puis réinstaller l'aérateur.

Haga circular agua para eliminar las partículas, luego vuelva a instalar el aireador.

