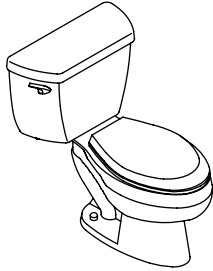


Installation and Care Guide
Guide d'installation et d'entretien
Guía de instalación y cuidado

Toilets
W.C.
Inodoros

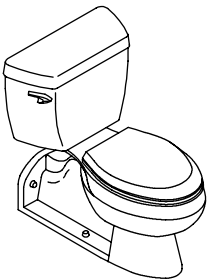
K-3519



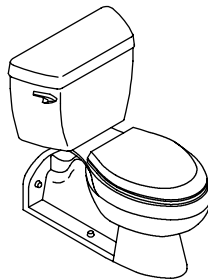
K-3531



K-3578



K-3652



M product numbers are for Mexico (i.e. K-12345M)
Los números de productos seguidos de M
corresponden a México (Ej. K-12345M)

USA/Canada: 1-800-4KOHLER
México: 001-877-680-1310

kohler.com

THE BOLD LOOK
OF **KOHLER**®

1115562-2-B

©2009 Kohler Co.

Service Parts/Pièces de rechange/Piezas de repuesto

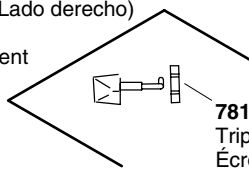
1045276** (LH/Gauche/Lado izquierdo)

1045277** (RH/Droite/Lado derecho)

Trip Lever

Levier de déclenchement

Palanca de descarga



78132

Trip Lever Nut

Écrou du levier de déclenchement

Tuerca de la palanca de descarga

1054245 (LH/Gauche/Lado izquierdo)

1054246 (RH/Droite/Lado derecho)

Plunger Arm Assembly

Bras du plongeur

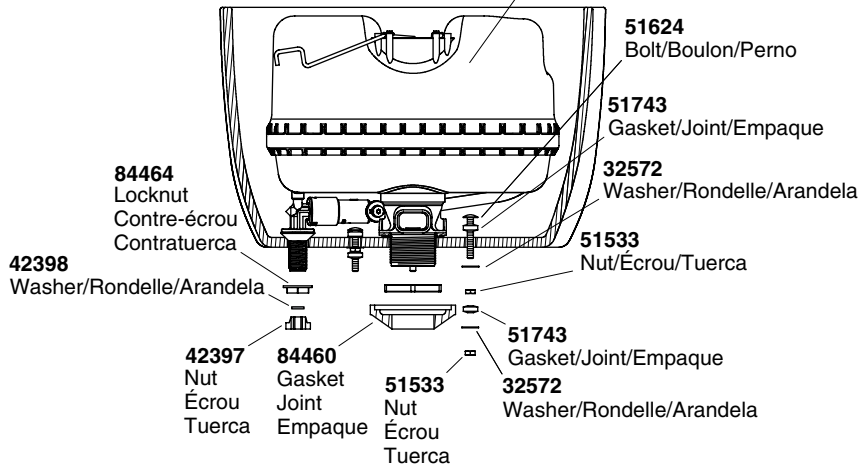
Montaje del brazo del émbolo



*For service on the Sloan vessel,
phone 1-800-533-3450.*

*Pour le service de l'appareil
sanitaire Sloan, composer
le 1-800-533-3450.*

*Para solicitar servicio del
recipiente Sloan, llame al
1-800-533-3450.*



****Finish/color code must be specified when ordering.**

****Vous devez spécifier les codes de la finition et/ou de la couleur
quand vous passez votre commande.**

****Se debe especificar el código del acabado/color con el pedido.**