

Homeowners Guide

Water Filtration System

K-200, K-201, K-202, K-203



M product numbers are for Mexico (i.e. K-12345**M**)

Los números de productos seguidos de

M corresponden a México (Ej.

K-12345**M**)

Français, page "Français-1"

Español, página "Español-1"

087388-5-A

THE BOLD LOOK
OF **KOHLER**®

Thank You For Choosing Kohler Company

Thank you for choosing the Bold Look of Kohler. Kohler craftsmanship offers you a rare combination of proven performance and graceful sophistication that will satisfy you for years to come. The dependability and beauty of your Kohler product will surpass your highest expectations. We're very proud of our products here at Kohler and we know you will be too.

Please take a few minutes to study this Homeowners Guide. Pay special attention to the care and cleaning instructions.

All information in this manual is based upon the latest product information available at the time of publication. At Kohler, we constantly strive to improve the quality of our products. We reserve the right to make changes in product characteristics, packaging or availability at any time without notice.

Do not use with water that is microbiologically unsafe or of unknown quality without adequate disinfection before or after the system. Systems certified for cyst reduction may be used on disinfected waters that may contain filterable cysts.

Filter cartridges should be replaced every 3-6 months, when capacity has been exceeded, or when a noticeable decrease in flow is observed, whichever comes first.

Service Parts and Replacement Cartridges are available from your local distributor or directly from Kohler Co.:

Kohler Co., 444 Highland Drive, Kohler, Wisconsin, 53044

EPA Establishment No. 070595-CT-001

K-201 Hi Flow Filter Cartridge offers mechanical reduction of particulates, sediment/rust and cysts, and chemical reduction of chlorine taste and odor.

Pressure: 30-125 psi (206-862 kPa) Flow Rate: 1.5 gpm (5.68 Lpm)
Temperature: 40°-100° F (4.4°-38° C) Capacity: 1,500 gallons (5,678 L)



Tested and Certified by NSF International against NSF/ANSI Standard 42 for the reduction of **Nominal Particulate (Class I), Chlorine Taste and Odor**, and against NSF/ANSI Standard 53 for the reduction of **Cysts and Turbidity in Model K-200/K-201, K-6665-F/K-201 and K-6666-F/K-201.**

K-202 Premium Filter Cartridge offers mechanical reduction of particulates, sediment/rust, turbidity and cysts, and chemical reduction of chlorine taste and odor, and lead.

Pressure: 30-125 psi (206-862 kPa) Flow Rate: 0.6 gpm (2.27 Lpm)
Temperature: 40°-100° F (4.4°-38° C) Capacity: 1,500 gallons (5,678 L)



Tested and Certified by NSF International against NSF/ANSI Standard 42 for the reduction of **Nominal Particulate (Class I), Chlorine Taste and Odor**, and against NSF/ANSI Standard 53 for the reduction of **Cysts, Turbidity and Lead in Model K-200/K-202, K-6665-F/K-202 and K-6666-F/K-202.**

K-203 VOC Filter Cartridge offers mechanical reduction of particulates, sediment/rust, and chemical reduction of chlorine taste and odor, volatile organic chemicals and MTBE

Pressure: 30-125 psi (206-862 kPa) Flow Rate: 0.6 gpm (2.27 Lpm)
Temperature: 40°-100° F (4.4°-38° C) Capacity: 400 gallons (1,514 L)



Tested and Certified by WQA International against NSF/ANSI Standard 42 for the reduction of **Nominal Particulate (Class I), Chlorine Taste and Odor**, and against NSF/ANSI Standard 53 for the reduction of **VOC, and MTBE in Model K-200/K-203, K-6665-F/K-203 and K-6666-F/K-203.**

Cartridge Replacement Information

Five-Year Limited Warranty

Kohler K-200 water filter systems (excluding the K-201, K-202, and K-203 disposable replacement cartridges) used in the United States and Canada are warranted to be free of defects in material and workmanship for five years from the date of purchase in normal residential use. (The service life of any disposable replacement cartridge varies with local water conditions and water consumption and is thus not warranted other than to be free of defects in material and workmanship at the time of purchase.)

All products must be installed and operated in accordance with the manufacturer's recommended procedures and guidelines. Improper use or installation could void this warranty.

If a defect is found in normal residential usage in the United States or Canada, Kohler Co. will, at its election, repair or replace the unit, or make appropriate adjustment. Damage caused by accident, misuse, or abuse is not covered by this warranty. Kohler Co. is not responsible for labor charges, removal charges, installation, or other incidental or consequential costs. In no event shall the liability of Kohler exceed the purchase price of the unit.

These water filter systems have not been tested or certified to meet regulatory standards outside the United States and Canada. To the extent permitted by law, Kohler Co. hereby disclaims any and all warranties for water filter systems used outside of the United States and Canada, whether express or implied, including but not limited to the implied warranty of merchantability and fitness for a particular purpose.

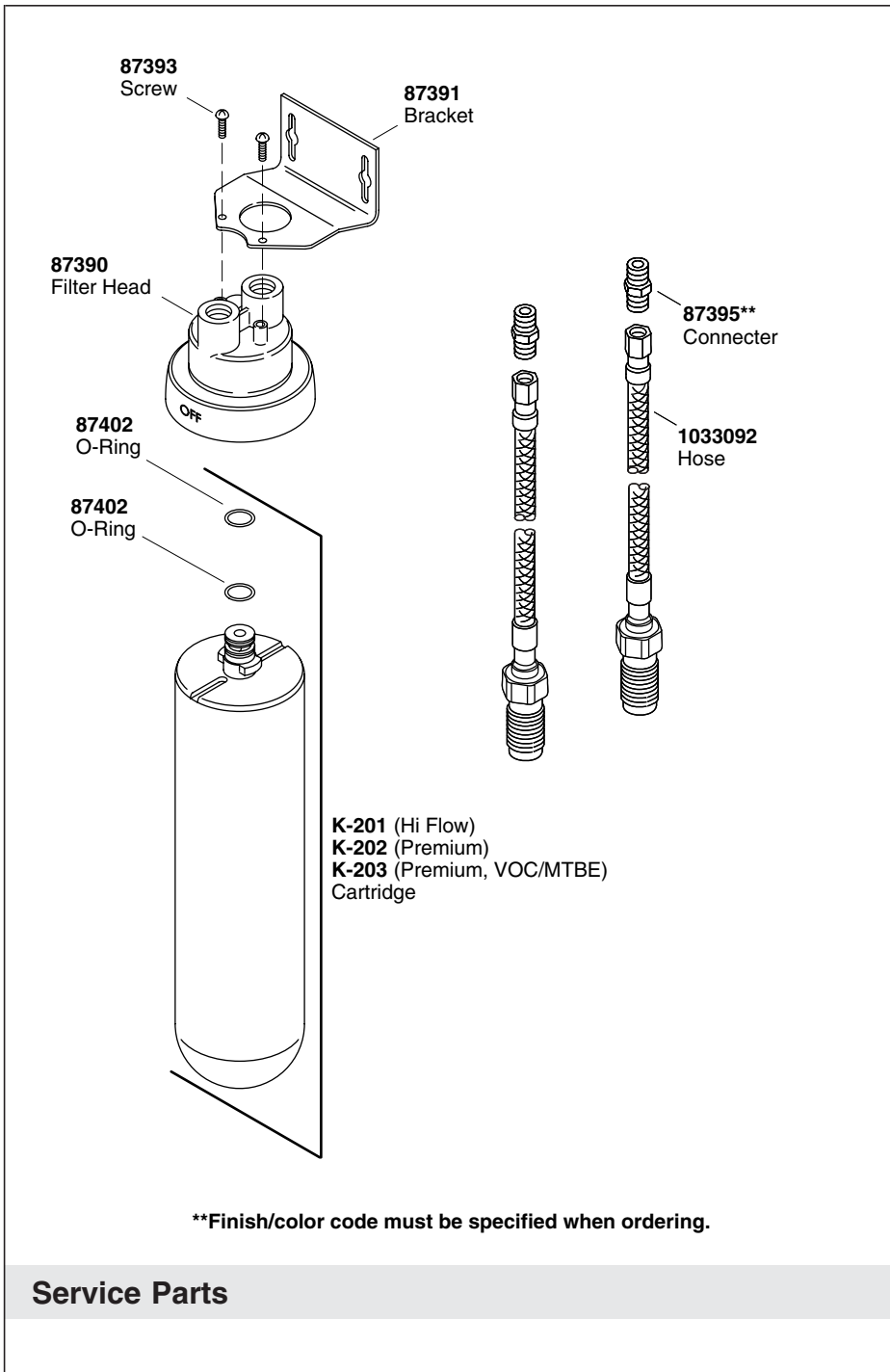
To obtain warranty service, contact Kohler Co. either through your Dealer, Plumbing Contractor, Home Center or E-tailer, or by writing: Kohler Co., Attn: Customer Service Department, 444 Highland Drive, Kohler, WI 53044, USA, or by calling 1-800-4-KOHLER from within the USA and 1-800-964-5590 from within Canada.

Kohler and/or seller are providing these warranties in lieu of all other warranties, expressed or implied, including but not limited to the implied warranties of merchantability and fitness for a particular purpose.

Kohler and/or seller disclaims all liability for special, incidental or consequential damages. Some states/provinces do not allow limitations on how long an implied warranty lasts or the exclusion or limitation of special, incidental, or consequential damages, so these limitations and exclusions may not apply to you. This warranty gives you specific legal rights. You may also have other rights which vary from state/province to state/province.

Five-Year Limited Warranty (cont.)

This is Kohler's exclusive written warranty.



Guide du propriétaire

Système de filtration d'eau

Merci d'avoir choisi la compagnie Kohler

Merci d'avoir choisi la ligne The Bold Look of Kohler. Le travail soigné des artisans de Kohler vous fera apprécier une rare combinaison de performances prouvées et une sophistication gracieuse, qui vous satisferont pour les années à venir. La fiabilité et la beauté de votre robinet Kohler surpasseront vos plus grandes espérances. Chez Kohler, nous sommes fiers du rendement de nos produits et nous savons que vous le serez aussi.

Veillez prendre s'il vous plaît quelques minutes pour consulter ce guide du propriétaire. Prêter une attention toute particulière aux instructions d'entretien et de nettoyage.

Tous les renseignements contenus dans ce manuel ont été revus et corrigés avant sa publication. Chez Kohler, nous veillons constamment à améliorer la qualité de nos produits. Nous nous réservons le droit d'apporter des modifications aux caractéristiques, conditionnements et disponibilités des produits à tout moment, et ce sans préavis.

Ne pas utiliser avec de l'eau de composants inconnus ou non sûre sans désinfection préalable ou après du système. Les systèmes certifiés pour la réduction de spores peuvent être utilisés pour des eaux désinfectées pouvant contenir des spores filtrables.

Les cartouches du filtre doivent être remplacées tous les 3-6 mois, quand leur capacité a dépassé la limite ou quand la réduction du débit est notable.

Les pièces et cartouches de rechange sont disponibles chez votre distributeur local ou directement auprès de Kohler Co.:

Kohler Co., 444 Highland Drive, Kohler, Wisconsin, 53044

EPA Establishment No. 070595-CT-001

Cartouche K-201 Débit élevé du filtre permet une réduction mécanique de particules, sédiment/rouille et spores, et une réduction chimique du goût et d'odeur de chlore.

Pression: 30-125 psi (206-862 kPa) Taux de débit: 1,5 gpm (5,68 Lpm)

Température: 40°-100° F (4,4°-38° C) Capacité: 1,500 gallons (5,678 L)



Testé et certifié par NSF International en vertu des normes NSF/ANSI Standard 42 pour la réduction de **Particules Nominales (Classe I), odeur et goût de chlore**, et de la norme NSF/ANSI Standard 53 pour la réduction de **spores et opacité dans le modèle K-200/K-201, K-6665-F/K-201 et K-6666-F/K-201.**

La Cartouche de Filtre Premium K-202 offre une réduction mécanique de particules, sédiment/rouille, opacité, spores, et une réduction chimique du goût et de l'odeur de chlore et de plomb.

Pression: 30-125 psi (206-862 kPa) Taux de débit: 0,6 gpm (2,27 Lpm)

Température: 40°-100° F (4,4°-38° C) Capacité: 1,500 gallons (5,678 L)



Testé et certifié par NSF International en vertu des normes NSF/ANSI Standard 42 pour la réduction de **Particules Nominales (Classe I), odeur et goût de chlore**, et de la norme NSF/ANSI Standard 53 pour la réduction de **spores, et MTBE dans le modèle K-200/K-202, K-6665-F/K-202 et K-6666-F/K-202.**

La Cartouche Filtre K-203 VOC permet une réduction mécanique des particules, sédiment/rouille, une réduction chimique du goût et de l'odeur, des produits chimiques volatiles et du MTBE.

Pression: 30-125 psi (206-862 kPa) Taux de débit: 0,6 gpm (2,27 Lpm)

Température: 40°-100° F (4,4°-38° C) Capacité: 400 gallons (1,514 L)



Testé et certifié par WQA International en vertu des normes NSF/ANSI Standard 42 pour la réduction de **Particules Nominales (Classe I), odeur et goût de chlore**, et de la norme NSF/ANSI Standard 53 pour la réduction de **VOC, et MTBE dans le modèle K-200/K-203, K-6665-F/K-203 et K-6666-F/K-203.**

Information de remplacement de la cartouche

Garantie Limitée de cinq ans

Les systèmes de filtre d'eau Kohler K-200 (excluant les cartouches jetables de remplacement k-201, k-202, et k-203) utilisés aux États-Unis et au Canada sont garantis sans défaut de matériel ou de fabrication pour une période de cinq ans à compter de la date d'achat en utilisation domestique normale. (La durée de vie du service de toute cartouche jetable de remplacement varie selon les conditions locales d'eau et la consommation d'eau et ainsi n'est garantie que sans défaut de matériel ou de fabrication pour une période de cinq ans à compter de la date d'achat.)

Tous les produits doivent être installés et opérés selon les procédures et directives recommandées par le fabricant. Une mauvaise utilisation ou installation pourrait annuler cette garantie.

Si un défaut est décelé en cours d'usage normal domestique aux États-Unis ou au Canada, Kohler Co. décidera, à son choix, de réparer, de remplacer l'unité ou d'effectuer les réglages appropriés. Un endommagement causé par un accident, mauvais usage ou mauvais traitement n'est pas couvert par cette garantie. Kohler Co. n'est pas responsable des coûts de main-d'oeuvre, de démontage, d'installation ou d'autres frais qui en découlent. La responsabilité de Kohler n'excédera en aucun cas le prix d'achat de l'unité.

Ces systèmes de filtre d'eau n'ont pas été testés ou certifiés pour être conformes aux standards hors des États-Unis et du Canada. A la limite permise par la Loi, Kohler Co. rejette toute garantie sur les systèmes de filtre d'eau utilisés hors des États-Unis et du Canada, expresses ou tacites, y compris, mais sans s'y limiter aux garanties implicites marchandes et d'aptitude à un emploi particulier.

Pour obtenir un service-garantie, contacter Kohler Co. par l'intermédiaire de votre vendeur, plombier, centre de rénovation, revendeur par internet ou par écrit: Attention: Kohler Co. Customer Service Department, 444 Highland Drive, Kohler, WI 53044. USA , ou en composant le 1-800-4-KOHLER à partir des É.U., et le 1-800-964-5590 à partir du Canada.

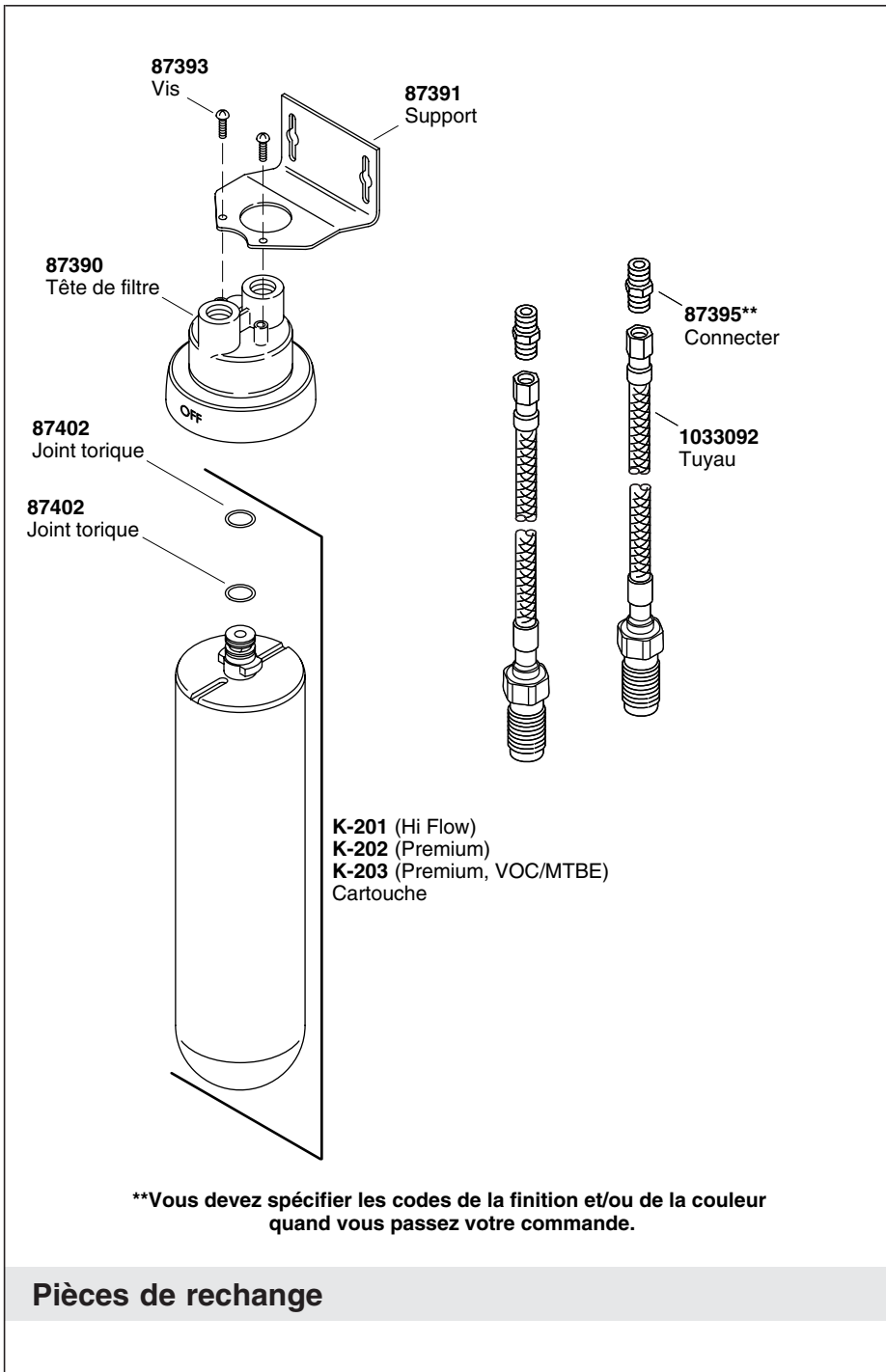
Kohler et/ou le vendeur fournissent ces garanties qui remplacent toutes les autres, garanties expresses ou tacites, y compris, mais sans s'y limiter aux garanties implicites marchandes et d'aptitude à un emploi particulier.

Kohler et/ou le vendeur déclinent toutes responsabilités contre tous dommages occasionnés, imprévisibles ou corrélatifs. Certains États ou Provinces ne permettent pas la limitation sur la durée de la garantie, ou l'exclusion ou la limitation spéciale, de dommages occasionnés, ou corrélatif à un accident, de sorte que ces limitations ou exclusions pourraient ne pas s'appliquer dans votre cas. Cette garantie vous

Garantie Limitée de cinq ans (cont.)

donne des droits légaux spécifiques. Vous pouvez également avoir d'autres droits qui varient d'un état/province à l'autre.

Ceci constitue la garantie écrite exclusive de Kohler.



Guía del usuario

Sistema de filtración de agua

Gracias por elegir los productos de Kohler

Gracias por elegir la línea de productos de The Bold Look of Kohler. La artesanía de Kohler le ofrece una rara combinación de rendimiento comprobado y agraciada elegancia capaces de satisfacer sus exigencias durante muchos años. La fiabilidad y belleza de la grifería Kohler sobrepasarán sus mayores expectativas. En Kohler, nos sentimos orgullosos de nuestros productos y sabemos que usted también lo estará.

Dedique unos minutos para leer esta Guía del usuario. Preste especial atención a las instrucciones de cuidado y limpieza.

Toda la información contenida en las instrucciones está basada en la información más reciente disponible al momento de su publicación. En Kohler, nos esforzamos constantemente por mejorar la calidad de nuestros productos. Por lo tanto, Kohler se reserva el derecho de efectuar cambios en las características del producto, embalaje o disponibilidad en cualquier momento, sin previo aviso.

No lo utilice con agua microbiológicamente peligrosa o de calidad desconocida sin la desinfección adecuada antes o después del sistema. Los sistemas certificados para la reducción parasítica se pueden utilizar en agua desinfectada que pueda contener parásitos filtrables.

Los cartuchos del filtro deben reemplazarse cada 3 a 6 meses, cuando hayan excedido de capacidad o cuando se observe una disminución significativa del flujo, lo que ocurra primero.

Las piezas y cartuchos de repuesto se pueden adquirir a través de su distribuidor local o directamente de Kohler Co.:

Kohler Co., 444 Highland Drive, Kohler, Wisconsin 53044

No. de Establecimiento EPA 070595-CT-001

El cartucho de filtro de alto flujo K-201 reduce mecánicamente las partículas, sedimentos/óxido y parásitos y reduce químicamente el sabor y olor a cloro.

Presión: 30-125 psi (206-862 kPa) Caudal: 1,5 gpm (5,68 lpm)
Temperatura: 40°-100°F (4,4°-38°C) Capacidad: 1,500 galones (5,678 L)



Probado y certificado por la NSF International según la norma 42 de NSF/ANSI para la reducción de las **partículas nominales (Clase I), el sabor y olor a cloro**, y según la norma 53 de NSF/ANSI para la reducción **parasítica y turbiedad en los modelos K-200/K-201, K-6665-F/K-201 y K-6666-F/K-201.**

El cartucho del filtro K-202 Premium reduce mecánicamente las partículas, los sedimentos/óxido, la turbiedad y los parásitos, y reduce químicamente el sabor y olor a cloro, y el plomo.

Presión: 30-125 psi (206-862 kPa) Caudal: 0,6 gpm (2,27 lpm)
Temperatura: 40°-100°F (4,4°-38°C) Capacidad: 1,500 galones (5,678 L)



Probado y certificado por la NSF International según la norma 42 de NSF/ANSI para la reducción de las **partículas nominales (Clase I), el sabor y olor a cloro**, y según la norma 53 de NSF/ANSI para la reducción **parasítica, la turbiedad y el plomo en los modelos K-200/K-202, K-6665-F/K-202 y K-6666-F/K-202.**

El cartucho de filtro COV K-203 reduce mecánicamente las partículas y sedimentos/óxido, y reduce químicamente el sabor y olor a cloro, los compuestos orgánicos volátiles y MTBE (metilterbutil éter).

Presión: 30-125 psi (206-862 kPa) Caudal: 0,6 gpm (2,27 lpm)
Temperatura: 40°-100°F (4,4°-38°C) Capacidad: 400 galones (1514 L)



Probado y certificado por la WQA International según la norma 42 de NSF/ANSI para la reducción de las **partículas nominales (Clase I), el sabor y olor a cloro**, y según la norma 53 de NSF/ANSI para la reducción de **compuestos orgánicos volátiles (COV) y MTBE (metilterbutil éter) en los modelos K-200/K-203, K-6665-F/K-203 y K-6666-F/K-203.**

Información sobre el reemplazo del cartucho

Garantía limitada de cinco años

Se garantiza que los sistemas de filtración de agua Kohler K-200 (excepto los cartuchos de repuesto desechables K-201, K-202 y K-203) que se utilizan en los Estados Unidos y Canadá están libres de defectos de material y mano de obra por cinco años a partir de la fecha de compra durante el uso residencial normal. (La vida de servicio de los cartuchos de repuesto desechables varía con las condiciones del agua local y el consumo de agua y por lo tanto sólo se garantiza que están libres de defectos de material y mano de obra al momento de la compra.)

Todos los productos se tienen que instalar y hacer funcionar de acuerdo con los procedimientos y normas recomendados del fabricante. El uso indebido o instalación incorrecta puede anular esta garantía.

En caso de que se presente algún defecto durante el uso residencial normal en los Estados Unidos o Canadá, Kohler Co., a su criterio, reparará o reemplazará la unidad, o realizará los ajustes pertinentes. Los daños causados por accidentes, uso indebido o abuso no están cubiertos en la presente garantía. Kohler Co. no se hace responsable de los gastos de mano de obra, desinstalación, instalación u otros gastos incidentales o indirectos. En ningún caso la responsabilidad de Kohler excederá el precio de compra de la unidad.

Estos sistemas de filtración de agua no han sido probados ni certificados en cuanto a las normas reglamentarias fuera de los Estados Unidos y Canadá. En la medida en la ley lo permita, Kohler Co. no se hace responsable de ninguna garantía de los sistemas de filtración de agua utilizados fuera de los Estados Unidos y Canadá, expresas o implícitas, incluyendo, entre otras, las garantías implícitas de comercialización e idoneidad para un propósito en particular.

Para obtener servicio de garantía, comuníquese con Kohler Co. a través de su distribuidor, contratista de plomería, distribuidor a través de Internet, o escriba directamente a: Kohler Co., Attn: Departamento de Atención al Cliente, 444 Highland Drive, Kohler, WI 53044, USA, o llámenos al 1-800-4-KOHLER en los Estados Unidos, y 1-800-964-5590 en Canadá.

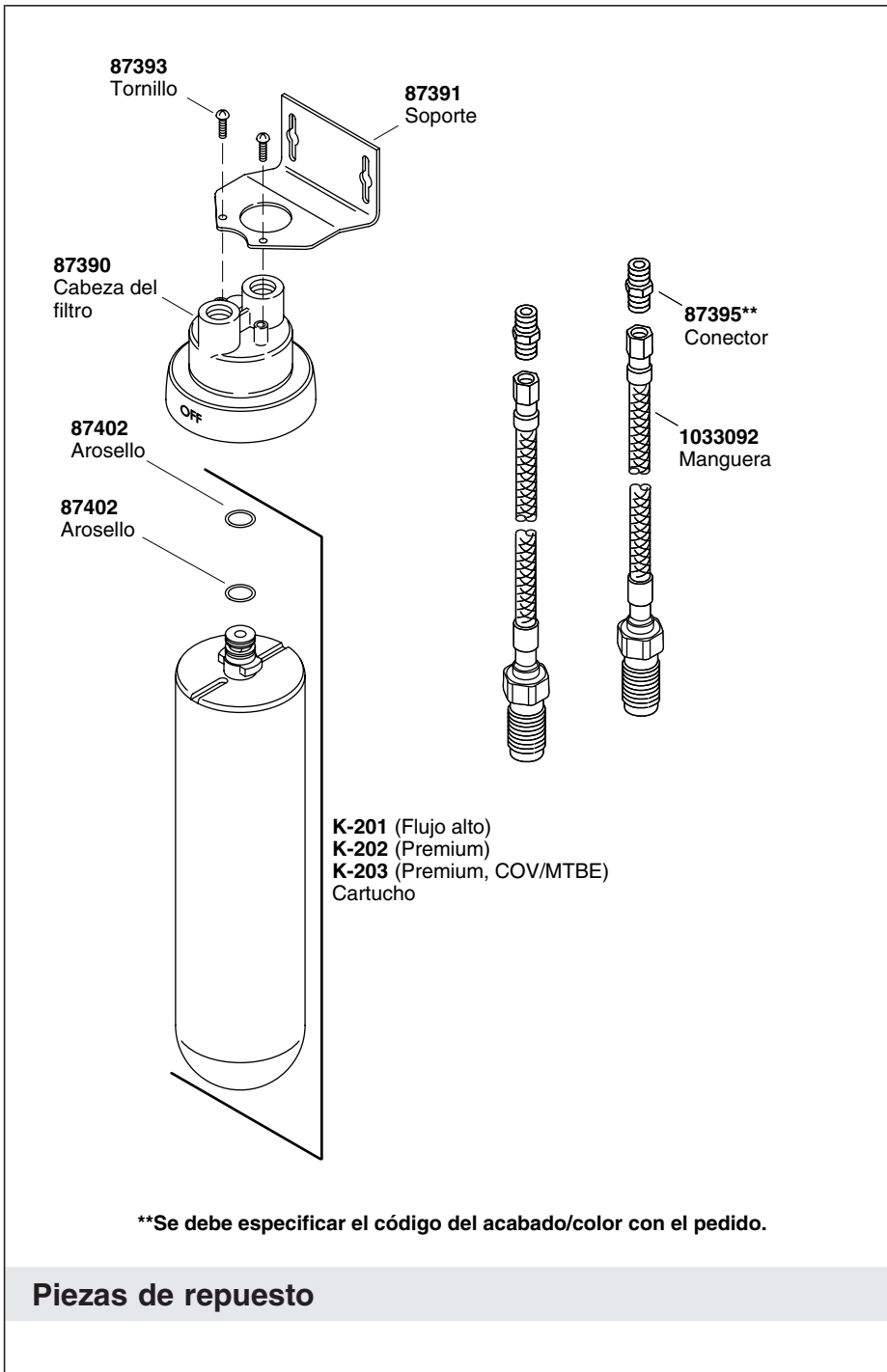
Kohler y/o el vendedor proveen estas garantías que sustituyen todas las demás garantías, expresas o implícitas, incluyendo, entre otras, las garantías implícitas de comercialización e idoneidad para un propósito en particular.

Kohler y/o el vendedor no se hacen responsables de ningún daño particular, incidental o indirecto. Algunos estados/provincias no permiten limitaciones en cuanto a la duración de una garantía implícita o a la exclusión o limitación de daños particulares, incidentales o indirectos, por lo que estas limitaciones y exclusiones pueden no

Garantía limitada de cinco años (cont.)

aplicar a su caso. La presente garantía le otorga ciertos derechos legales específicos. Además, usted puede tener otros derechos que varían de estado a estado y provincia a provincia.

Ésta es la garantía exclusiva por escrito de Kohler.



087388-5-A

087388-5-A

087388-5-A

USA: 1-800-4-KOHLER
Canada: 1-800-964-5590
México: 001-877-680-1310

kohler.com

THE BOLD LOOK
OF **KOHLER**®

©2006 Kohler Co.

087388-5-A