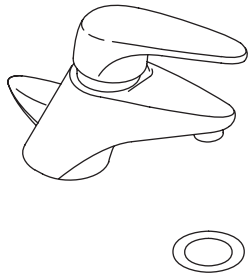


# Homeowners Guide

## Single-Control Lavatory Faucet

K-14616



**M** product numbers are for Mexico (i.e. K-12345**M**)  
Los números de productos seguidos de  
**M** corresponden a México (e.j.  
K-12345**M**)  
Français, page “Français-1”  
Español, página “Español-1”

1002277-5-A

THE BOLD LOOK  
OF **KOHLER**®

## Thank You For Choosing Kohler Company

Thank you for choosing the Bold Look of Kohler. Kohler craftsmanship offers you a rare combination of proven performance and graceful sophistication that will satisfy you for years to come. The dependability and beauty of your Kohler faucet will surpass your highest expectations. We're very proud of our products here at Kohler and we know you will be too.

Please take a few minutes to study this Homeowners Guide. Pay special attention to the Care and Cleaning instructions.

All information in this manual is based upon the latest product information available at the time of publication. At Kohler, we constantly strive to improve the quality of our products. We reserve the right to make changes in product characteristics, packaging or availability at any time without notice.

## Your Kohler Lavatory Faucet

Your new lavatory faucet blends elegant styling and beauty with exceptional performance and reliability. Each faucet is precision engineered and constructed of premium quality materials to provide trouble-free operation even under the hardest water conditions.

## How to Use This Manual

This manual is designed to help you troubleshoot and repair any problems that may develop with the operation of your faucet. If a problem occurs:

- Check the Service Parts section to determine the part numbers for any replacement parts necessary.
- Use the information on the back cover of this manual to contact Kohler to order parts, or for help if you cannot correct the problem.

## Care and Cleaning

Like anything of lasting quality, Kohler faucets and fittings require a certain amount of periodic care to preserve their lustrous finish. Clean your new Kohler faucet and fittings with a mild soap, rinse thoroughly with warm water and dry with a clean, soft cloth. The ideal cleaning technique is to always blot dry any water from metal surfaces.

Allowing water to evaporate on metal will form water deposits. It is important to use a dabbing action to dry metal, not an abrasive or rubbing action.

## Care and Cleaning (cont.)

Never use cleaners containing abrasive cleansers, ammonia, bleach, acids, or chemicals that can damage the finish. By taking the time to dry your faucet often, soap and water deposits can be prevented.

**If your chrome or Vibrant® color/finish faucet gets excessively dirty,** consider using the following cleaners: Windex® Original, Fantastik® All Purpose, Spic and Span Pine Liquid, or Mr. Clean Springtime Fresh Scent. **For solid color faucets and fittings,** consider using these cleaners: Fantastik® All Purpose, Spic and Span Pine Liquid, or Mr. Clean Springtime Fresh Scent.

Failure to comply with these cleaning instructions may void Kohler's warranty obligations.

## Lifetime Limited Warranty — USA and Canada

Kohler Co. warrants its faucets manufactured after January 1, 1997, to be leak and drip free during normal residential use for as long as the original consumer purchaser owns his/her home. \*If the faucet should leak or drip during normal use, Kohler will, free of charge, mail to the purchaser the cartridge necessary to put the faucet in good working condition.

Kohler also warrants all other aspects of the faucet, except gold finish, to be free of defects in material and workmanship during normal residential use for as long as the original consumer purchaser owns his/her own home. If a defect is found in normal residential use, Kohler Co. will, at its election, repair, provide a replacement part or product, or make appropriate adjustment. Damage to a product caused by accident, misuse, or abuse is not covered by this warranty. Proof of purchase (original sales receipt) must be provided to Kohler with all warranty claims. Kohler Co. is not responsible for labor charges, installation, or other consequential costs. In no event shall the liability of Kohler exceed the purchase price of the faucet.

If the faucet is used commercially, Kohler warrants the faucet to be free from defects in material and workmanship for one (1) year from the date the product is installed, with all other terms of this warranty applying except duration.

If you believe that you have a warranty claim, contact Kohler Co., either through your Dealer, Plumbing Contractor, Home Center or E-tailer, or by writing: Kohler Co., Attn.: Customer Service Department, 444 Highland Drive, Kohler, WI 53044, USA. Please be sure to provide all pertinent information regarding your claim, including a complete description of the problem, the product, model number, color, finish, the date the product was purchased and from whom the product was

### **Lifetime Limited Warranty — USA and Canada (cont.)**

purchased. Also include your original invoice. For other information, or to obtain the name and address of the service and repair facility nearest you, call 1-800-4-KOHLER from within the USA, 1-800-964-5590 from within Canada and 001-877-680-1310 from within Mexico.

**The foregoing warranties are in lieu of all other warranties, express or implied, including but not limited to the implied warranties of merchantability and fitness for a particular purpose.**

**Seller disclaims any liability for special, incidental or consequential damages.** Some states/provinces do not allow limitations of how long an implied warranty lasts or the exclusion or limitation of such damages, so these limitations and exclusions may not apply to you. This warranty gives the consumer specific legal rights. You may also have other rights that vary from state/province to state/province. This warranty is to the original consumer purchaser only, and excludes product damage due to installation error, product abuse, or product misuse, whether performed by a contractor, service company, or the consumer.

**This is our exclusive written warranty.**

\*Trend® faucets, MasterShower Tower, polished gold finish, all items within the "Fixture Related" section of the KOHLER Faucets Price Book, drains, Duostrainer® sink strainers, soap/lotion dispensers and faucets used in commercial settings are covered by Kohler's one-year limited warranty.

### **One-Year Warranty — Mexico**

KOHLER CO.

At the time of purchase, we recommend you check the contents of the box to see that it is complete.

Kohler Co. warrants its faucets for a term of one year, and more than one year, as long as the original consumer purchaser owns his/her home. If the faucet is used commercially, Kohler warrants the product just for one year term.

Kohler Co. warrants its faucet accessories and fittings for a term of one year.

Kohler warrants leak, drip, and all other aspects of the faucet and faucet accessories, except gold finish, to be free of defects in material and workmanship during normal use.

The term of this warranty will commence on the date the product is delivered to the consumer.

### **One-Year Warranty — Mexico (cont.)**

If you believe that you have a warranty claim, it is important to consider the following:

1. Kohler Co. will only service its commercialized product through its authorized distributors.
2. To obtain warranty service, please present the warranty and the corresponding product at the time of the claim.
3. Kohler, through its distributors, will at its election, repair, provide a replacement part or product, or make appropriate adjustment to the product.
4. The time for the repair shall not exceed six (6) weeks commencing on the date the product is received.
5. We recommend retaining your receipt or invoice as an additional protection to substantiate your entitlement to the warranty.

#### **EXCEPTIONS AND RESTRICTIONS**

The Warranty shall not be valid in the following cases:

1. If the product was not operated in accordance with the manual of use and operation set forth in the owner's manual and when the recommendations and warnings included are not observed.
2. When the product has been modified or dismantled totally or partially; or have been used in a negligent fashion and as a consequence has suffered damages attributable to the consumer or hardware not authorized by Kohler.
3. This warranty does not cover the damages as a result of disaster such as fire or acts of God including flooding, earthquake, or electric storms, etc.
4. Kohler is not responsible for labor charges, installation, or other consequential costs. In no event shall the responsibility of Kohler exceed the purchase price of the product.

To obtain a list of distributors in your area where you can exercise your rights under this warranty, and to purchase parts or components, please call 001-877-680-1310.

KOHLER CO., KOHLER, WI 53044 U.S.A.

#### **IMPORTER:**

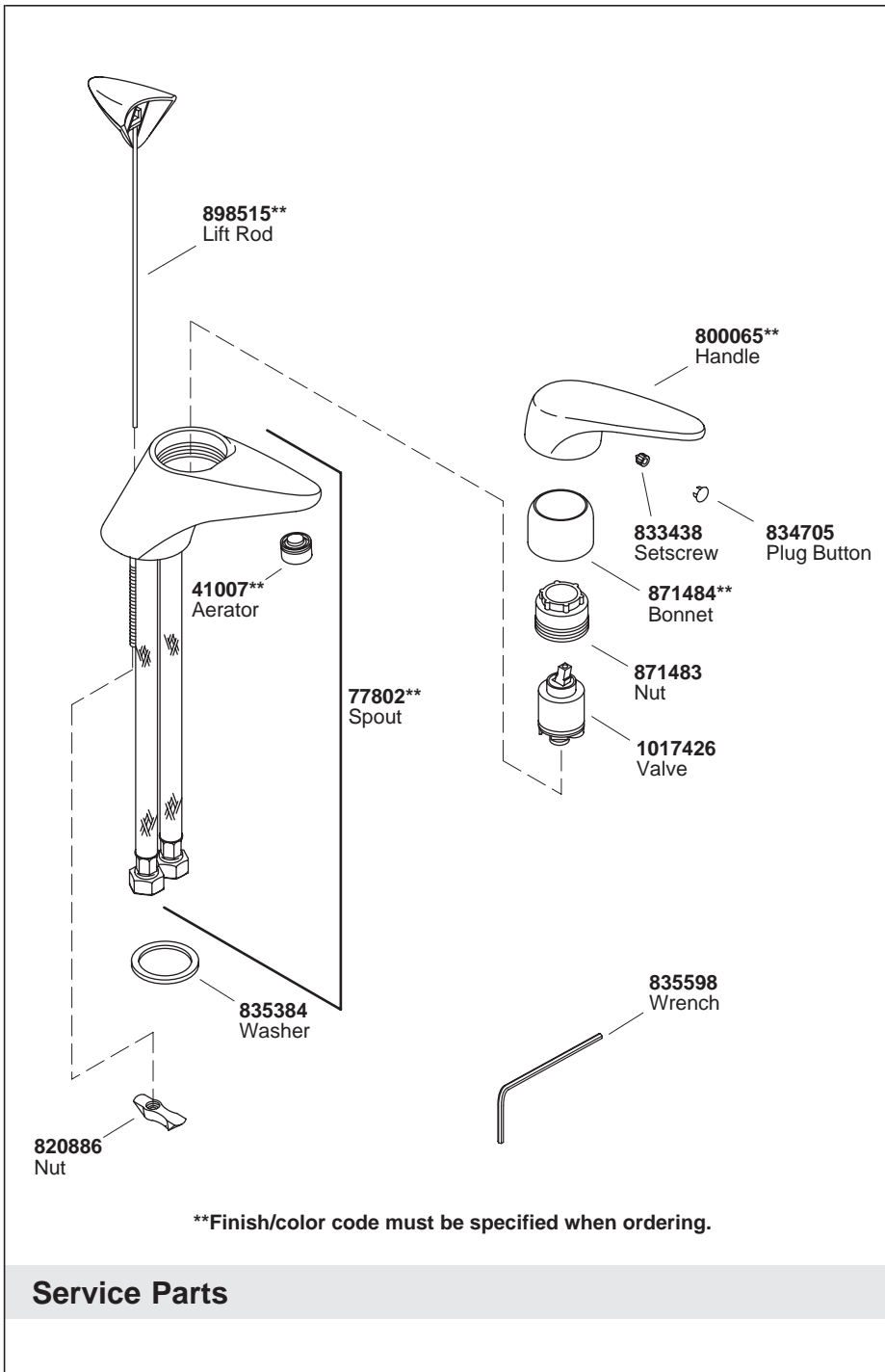
INTERNACIONAL DE CERÁMICA, S.A. DE C.V.

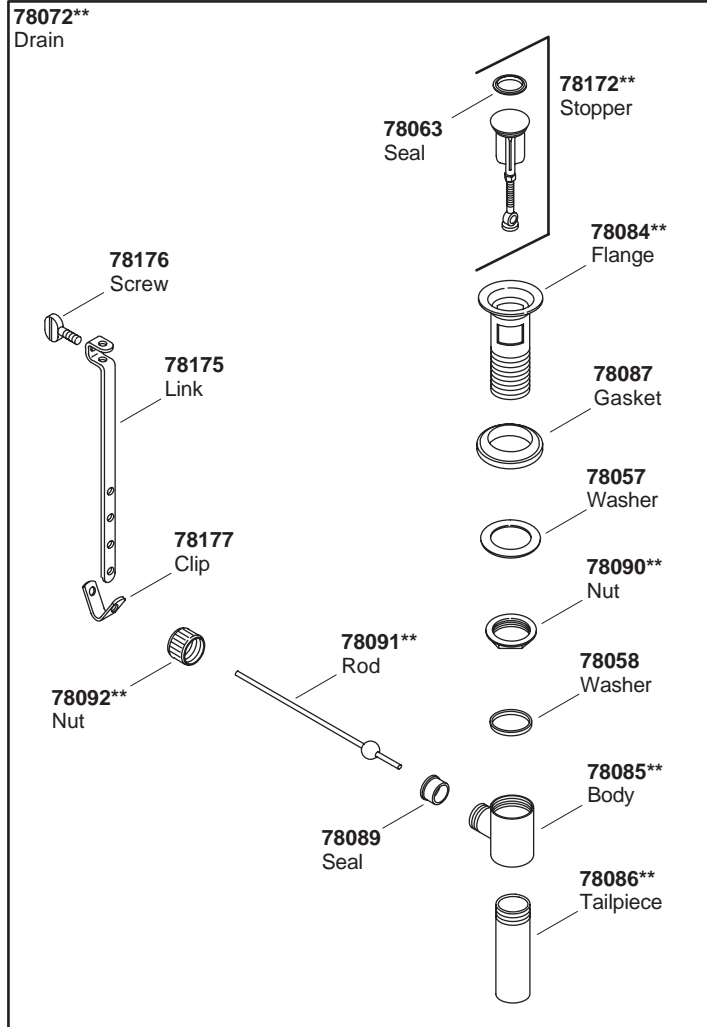
AV. CARLOS PACHECO NO. 7200

CHIHUAHUA, CHIH., MEXICO C.P. 31060

**One-Year Warranty — Mexico (cont.)**

TEL: 52 (14) 29-11-11





**\*\*Finish/color code must be specified when ordering.**



# Guide d'Utilisation

## Lavabo à robinet monocontrôle

### Merci d'avoir choisi les produits de la Société Kohler

Merci pour avoir la ligne The Bold Look de Kohler. Le travail soigné des artisans de KOHLER vous permet de disposer d'une rare combinaison de performances prouvés et d'une sophistication gracieuse. La fiabilité et la beauté de votre nouveau Robinet KOHLER surpasseront vos plus grandes attentes. Chez KOHLER, nous sommes fiers du rendement de nos produits et nous savons qu'il en sera de même pour vous.

S'il vous plaît, prenez quelques minutes pour consulter ce Guide du Propriétaire. Portez une attention particulière aux instructions d'Entretien et de Nettoyage.

Tous les renseignements contenus dans ces instructions proviennent des plus récentes données disponibles sur les produits. Chez KOHLER, nous améliorons toujours nos produits. Nous nous réservons donc le droit d'apporter toutes modifications aux caractéristiques, conditionnements et disponibilités des produits en tout temps et sans préavis.

### Votre Robinet pour Lavabo KOHLER

Votre nouveau robinet combine un style élégant et une beauté avec une performance et une fiabilité exceptionnelles. Chaque robinet est conçu avec précision et fabriqué avec des matériaux de haute qualité, pour garantir un fonctionnement sans problème, même dans des régions aux conditions d'eau extrêmes.

### Comment Utiliser ce Manuel

Ce manuel est conçu pour vous aider à étudier ou à réparer tous problèmes qui pourraient subvenir dans le fonctionnement de votre robinet. Si un problème se pose :

- Vérifiez la section du Pièces de Recharge pour déterminez le numéro de la pièce pour tout remplacement nécessaire.
- Utilisez les informations au verso de ce manuel pour contacter la Société KOHLER et commander vos pièces de rechange, ou pour assistance si vous ne pouvez pas corriger le problème.

## Entretien et nettoyage

Comme tout appareil de qualité durable, les robinets et raccords KOHLER exigent un certain entretien périodique pour conserver leur apparence brillante. Nettoyez votre nouveau Robinet KOHLER avec un savon doux, rincez le généreusement avec de l'eau tiède et essuyez le avec un linge doux et propre. La technique de nettoyage idéale est de toujours éponger la moindre trace d'eau sur les surfaces en métal. Laisser l'eau se sécher naturellement sur le métal formera un dépôt visible. Il est importante de sécher le métal en taponnant, et non pas en frottant.

Ne jamais utiliser de nettoyeurs abrasifs qui contiennent de l'ammoniac, de l'eau javellisé, des acides, des solvants chimiques qui pourraient abîmer la finition. Vous empêcherez la formation de dépôts de savon et d'eau si vous prenez le temps de souvent essuyer le robinet.

**Si la couleur ou la finition de votre robinet chromé ou Vibrant® devient excessivement sale**, utilisez les détergents suivant : Windex ® Original, Fantastik® Tout Usage, Spic et Span Pin Liquide, ou Mr. Propre Printemps Odeur Fraîche. **Pour les robinets et raccords d'une seule couleur**, considérez ces détergents : Fantastik® Tout Usage, Spic et Span Pin Liquide, ou Mr. Propre Printemps Odeur Fraîche.

La non observation de ces instructions de nettoyage peut entraîner l'annulation de la garantie KOHLER.

## Garantie limitée à vie - E.U. et Canada

La Société KOHLER garantit que ce produit fabriqué après le 1er Janvier 1997 ne gouttera pas, et n'aura pas de fuite durant l'utilisation normale à la maison, aussi longtemps que l'acquéreur initial en possède son domicile.\* Si le robinet goutte ou a des fuites en cours d'utilisation normale, la Société KOHLER vous enverra par courrier, sans supplément, la cartouche nécessaire pour remettre le robinet en bonne condition de fonctionnement.

La société KOHLER garantit aussi que toutes les caractéristiques de ce robinet, à l'exception de la finition dorée, sont exempts de défauts de matériel et de fabrication durant l'utilisation normal à la maison, aussi longtemps que l'acquéreur initial possède son domicile. Si un défaut est décelé en cours d'usage normal domestique, la Société KOHLER décidera, à son choix, de réparer, remplacer ou d'effectuer les réglages appropriés. Cette garantie n'offre pas de protection contre les dommages causés par un accident, mauvais usage ou traitement. Une preuve d'achat (original du reçu de caisse) doit accompagner tous recours en garantie. La Société KOHLER n'est pas responsable des

## **Garantie limitée à vie - E.U. et Canada (cont.)**

coûts de main-d'oeuvre, d'installation ou d'autres frais indirects. La responsabilité de KOHLER n'excédera en aucun cas le prix d'achat du robinet.

Si le produit est utilisé dans un commerce, la Société KOHLER garantit le produit contre tout défaut de matériel et de fabrication pour un (1) an à partir de la date d'installation, en plus de respecter tous les autres termes de cette garantie, sauf la durée.

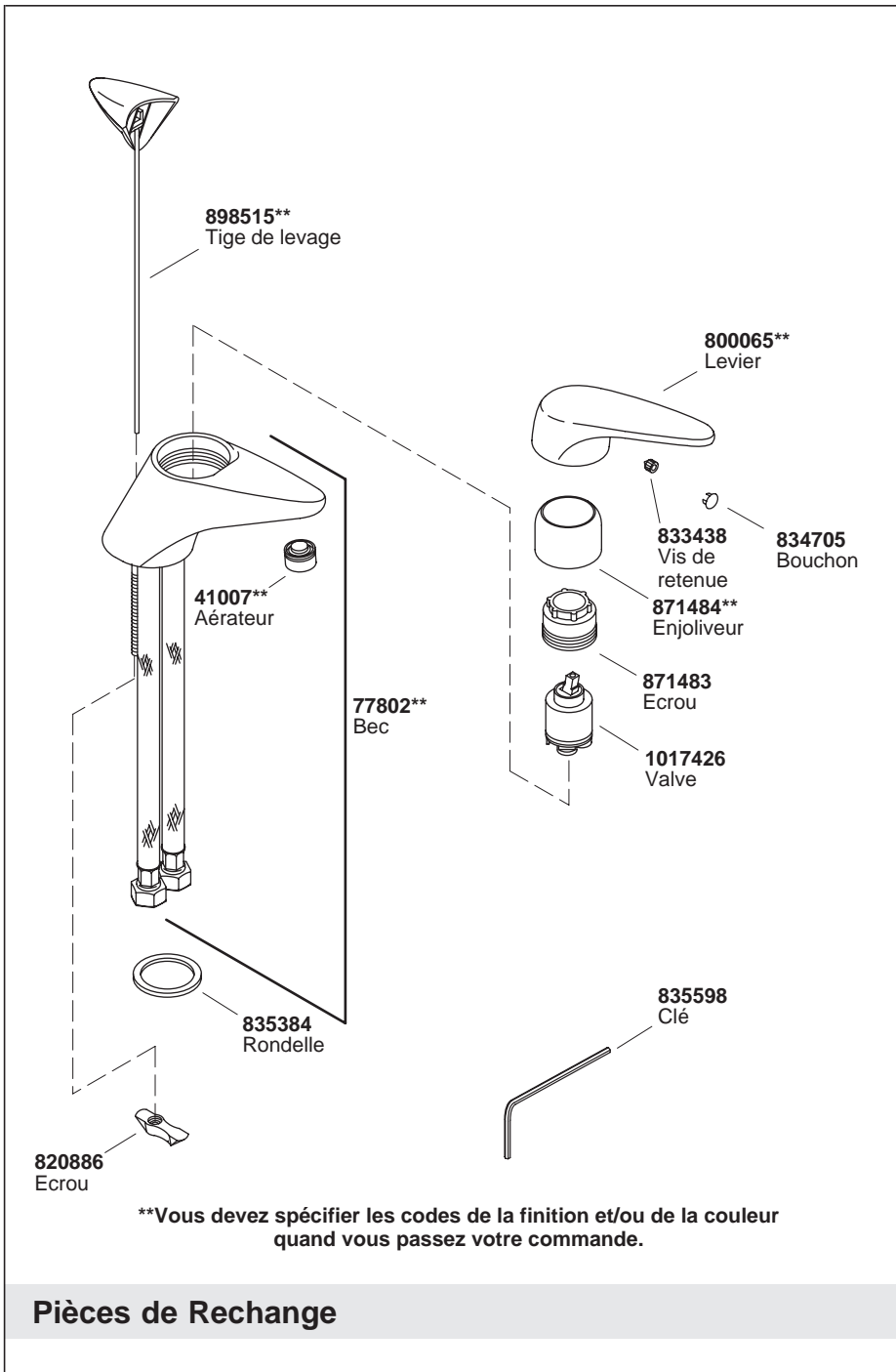
Pour vous prévaloir d'une indemnisation en vertu de cette garantie, veuillez contacter la Société KOHLER par l'intermédiaire de votre Concessionnaire, Entrepreneur Plombier, Centre de Rénovation ou Revendeur Internet, ou bien par écrit à l'adresse suivante : Kohler Co., Customer Service Department, 444 Highland Drive, Kohler, Wisconsin 53044, É.U. Veuillez fournir tous les renseignements pertinents à votre demande, y compris une description complète du problème, produit, modèle, couleur, finition, date et lieu d'achat. Joindre également l'original du reçu de caisse. Pour plus de renseignements ou pour demander les coordonnées du centre de réparation le plus proche, composez le 1-800-4-KOHLER à partir des É.U., le 1-800-964-5590 à partir du Canada ou le 001-877-680-1310 à partir du Mexique.

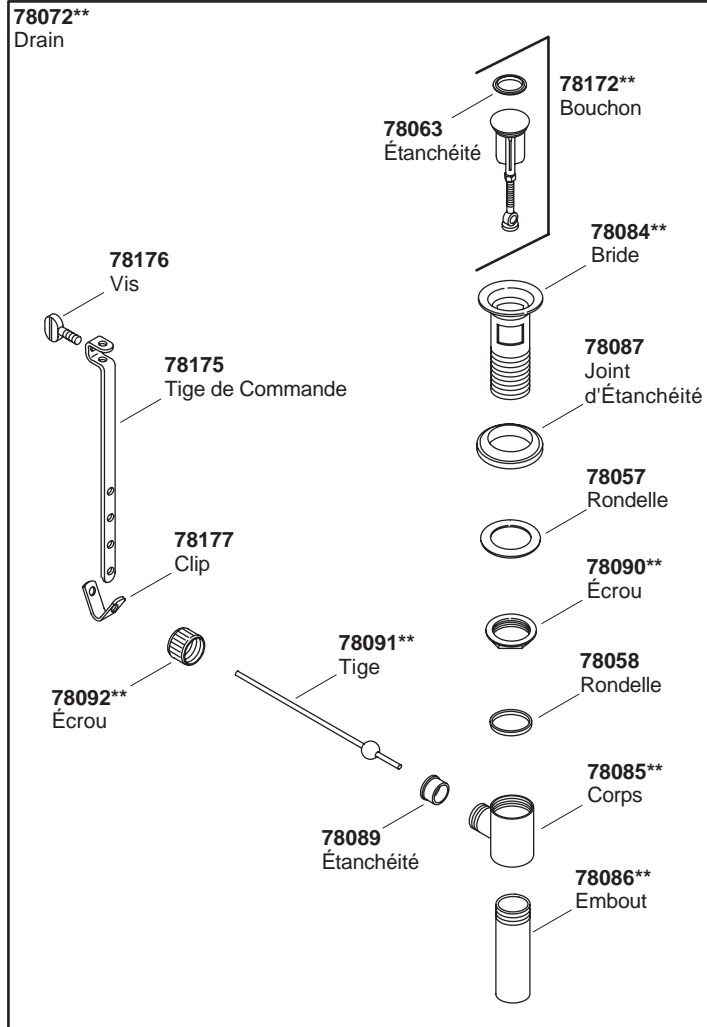
**Les garanties données ci-dessus remplacent toutes autres garanties, expresses ou tacites, y compris, mais sans s'y limiter, celles de qualité marchande et d'aptitude à un emploi particulier.**

**Le vendeur décline toute responsabilité contre les dommages particuliers, accessoires ou indirects.** Certaines provinces ne permettent pas la délimitation de tels dommages, de sorte que la délimitation ou l'exclusion ci-dessus pourrait ne pas s'appliquer dans votre cas. La présente garantie accorde au consommateur des droits particuliers reconnus par la loi. Vous pouvez également avoir d'autres droits qui varient d'une province à l'autre. Cette garantie est accordée uniquement à l'acquéreur initial et exclut tout dommage imputable à une installation erronée, un usage abusif ou une mauvaise utilisation du produit, qu'ils soient effectués par un Entrepreneur, une Société de Services ou le Consommateur.

**Ceci constitue notre garantie écrite exclusive.**

\*Les robinets Trend®, la Tour MasterShower, les finitions en or poli, tous les articles contenus dans la section "Produits Annexes aux Appareils Sanitaires et Accessoires" du Catalogue des Prix des robinets KOHLER, drains, bonde de vidange Duostrainer®, distributeur de savon et de crème et robinets utilisés dans un commerce sont couverts par la garantie limitée de un an de KOHLER.





**\*\*Vous devez spécifier les codes de la finition et/ou de la couleur quand vous passez votre commande.**

# Guía del usuario

## Grifería monomando de lavabo

### Gracias por elegir los productos de Kohler

Gracias por elegir la línea de productos de The Bold Look of Kohler. La artesanía de Kohler le ofrece una rara combinación de rendimiento comprobado y agraciada elegancia capaces de satisfacer sus exigencias durante muchos años. La fiabilidad y belleza de la grifería de Kohler sobrepasarán sus mayores expectativas. En Kohler, nos sentimos orgullosos de nuestros productos y sabemos que usted también lo estará.

Tome unos minutos para revisar esta guía del usuario. Preste atención especial a las instrucciones de cuidado y limpieza.

Toda la información contenida en las instrucciones está basada en la información más reciente disponible al momento de su publicación. En Kohler, nos esforzamos constantemente por mejorar la calidad de nuestros productos. Por lo tanto, Kohler se reserva el derecho de efectuar cambios en las características del producto, embalaje o disponibilidad en cualquier momento, sin previo aviso.

### Su grifería de lavabo Kohler

Su nueva grifería de lavabo combina elegancia y belleza con un rendimiento y fiabilidad excepcionales. Cada grifería ha sido fabricada con la mayor precisión y materiales de la más alta calidad, proporcionando un funcionamiento sin problemas, incluso en áreas de agua dura.

### Cómo utilizar este manual

Este manual está diseñado para ayudarle a solucionar y reparar cualquier problema que se produzca durante el funcionamiento de su grifería. Si se produce un problema:

- Consulte la sección de "Piezas de repuesto" para determinar el número de pieza de cualquier repuesto necesario.
- Utilice la información en el reverso de este manual para comunicarse con Kohler y realizar pedidos de piezas o para obtener ayuda si no puede corregir el problema.

## Cuidado y Limpieza

Al igual que con todos los productos de calidad perdurable, los accesorios y la grifería de Kohler requieren el cuidado periódico para mantener su acabado brillante. Limpie su grifería y accesorios nuevos de Kohler con un detergente suave, enjuague bien con agua tibia y seque con un paño limpio y suave. La técnica de limpieza ideal consiste en secar siempre las superficies metálicas. Si deja que el agua se evapore en las superficies de metal, se formarán residuos. Es importante que seque las superficies de metal suavemente, sin utilizar productos abrasivos ni frotar.

No utilice nunca productos de limpieza abrasivos o que contengan amoníaco, cloro (lejía), ácidos o elementos químicos que puedan dañar el acabado. Al dedicar tiempo para secar la grifería con frecuencia, se puede impedir la acumulación de agua y jabón en la superficie.

**Si el color/acabado en cromo o Vibrant® de su grifería se ensucia demasiado,** considere el uso de los siguientes productos de limpieza: Windex® Original, Fantastik® Para todo uso, Spic and Span Líquido con fragancia de pino o Mr. Clean con fragancia fresca de primavera. **En cuanto a las griferías y accesorios de un solo color,** considere el uso de estos productos de limpieza: Fantastik® Para todo uso, Spic and Span Líquido con fragancia de pino o Mr. Clean con fragancia fresca de primavera.

El incumplimiento de estas instrucciones de limpieza puede anular las obligaciones establecidas en la garantía de Kohler.

## Garantía limitada de por vida - Estados Unidos y Canadá

Kohler Co. garantiza que la grifería fabricada después del 1 de enero de 1997 estará libre de problemas de fugas y goteo, mientras sea empleada para uso normal residencial por parte del comprador consumidor original. \*En caso de que la grifería presente fugas o goteos durante el uso normal residencial, Kohler enviará, libre de cargo, el cartucho necesario al cliente, a fin de corregir el problema.

Kohler garantiza igualmente que toda otra característica de la grifería, excepto en aquélla con acabado de oro, está libre de defectos de material o fabricación, durante el uso normal residencial, mientras el comprador original sea el usuario del producto. Si el producto presenta defectos durante el uso normal residencial, Kohler Co., según su criterio, reparará, proporcionará una pieza de repuesto o producto, o realizará los ajustes pertinentes. La garantía no incluye los daños causados por accidentes, abuso o uso indebido del producto. Es necesario suministrar la prueba de compra (recibo original) a Kohler, al presentar las reclamaciones. Kohler Co. no se hace responsable por los

## **Garantía limitada de por vida - Estados Unidos y Canadá (cont.)**

gastos de mano de obra, instalación u otros gastos resultantes. En ningún caso la responsabilidad de Kohler se extenderá por encima del precio de la grifería.

Si la grifería es para uso comercial, Kohler garantiza que la misma está libre de defectos de material y fabricación por un (1) año, a partir de la fecha de instalación, junto a las demás condiciones de la presente garantía, excepto la duración.

Si usted considera tener una reclamación para la garantía, comuníquese con Kohler Co., bien sea a través de su distribuidor, contratista de plomería o distribuidor a través de Internet, o escriba a la siguiente dirección: Kohler Co., Attn: Customer Service Department, 444 Highland Drive, Kohler, WI 53044, USA. Por favor, asegúrese de proporcionar toda la información pertinente a su reclamación, incluyendo una descripción completa del problema, producto, número de modelo, color, acabado, fecha y lugar de compra del producto. También incluya el recibo de compra original. Para información adicional, o para obtener el nombre y dirección del lugar de reparación y servicio más cercano a Ud., llame al 1-800-4-KOHLER desde los Estados Unidos, al 1-800-964-5590 desde Canadá y al 001-877-1310 desde México.

**Las garantías subsiguientes sustituyen a todas las demás garantías, expresas o implícitas, incluyendo, pero no limitado a las garantías implícitas de comercialización e idoneidad para un propósito en particular.**

**El vendedor no se hace responsable por concepto de daños especiales, incidentales o emergentes.** Algunos estados/provincias no permiten limitaciones en cuanto a la duración de la garantía implícita o a la exclusión o limitación de daños incidentales o de consecuencia, por lo que es posible que estas limitaciones y exclusiones no le afecten. La presente garantía otorga al consumidor ciertos derechos legales específicos. Además, es posible que usted cuente con derechos que varían de estado en estado y provincia en provincia. La presente garantía está destinada únicamente para el comprador consumidor original y excluye todo daño al producto como resultado de errores de instalación, abuso del producto o uso indebido del mismo, bien sea por parte de un contratista, compañía de servicios o el consumidor mismo.

**El presente documento constituye nuestra garantía exclusiva por escrito.**

\*La grifería Trend®, la torre MasterShower, los productos con acabado de oro pulido, todos los artículos contenidos en la sección de "Productos relacionados con los aparatos sanitarios" del Catálogo de



## **Garantía limitada de por vida - Estados Unidos y Canadá (cont.)**

Precios de la Grifería KOHLER, desagües, coladores de fregadero Duostrainer®, dispensadores de jabón y loción, y grifería de uso comercial están cubiertos por la garantía limitada de un año de Kohler.

## **Garantía de un año - México**

KOHLER CO.

Al momento de la compra, sugerimos que revise el contenido de la caja para verificar que no falten piezas.

Kohler Co. garantiza su grifería por un periodo de un año, y más de un año, siempre y cuando el comprador consumidor original sea propietario de su casa. Si la grifería es usada comercialmente, Kohler garantiza el producto por un periodo de un año.

Kohler Co. garantiza los accesorios de la grifería por un periodo de un año.

Kohler garantiza que su grifería no presentará problemas de fugas y goteos, y que, excepto para los productos con acabado de oro, la grifería estará libre de defectos de material y fabricación durante el uso normal.

La validez de esta garantía comenzará a partir de la fecha de entrega del producto al consumidor.

Si Ud. piensa que tiene una reclamación que implique la garantía, considere lo siguiente:

1. Kohler Co. prestará servicio únicamente en sus productos comercializados a través de sus distribuidores autorizados.
2. Para obtener servicio de garantía, por favor presente la garantía y el producto correspondiente al momento de la reclamación.
3. Kohler, a través de sus distribuidores, a su elección, reparará, suministrará una pieza de repuesto o un producto, o realizará los ajustes necesarios al producto.
4. El tiempo de reparación no excederá de seis (6) semanas, a partir de la fecha de recepción del producto.
5. Sugerimos que guarde su recibo de compra o factura, como medio de protección adicional para demostrar su derecho al servicio de garantía.

### **EXCEPCIONES Y RESTRICCIONES**

La garantía no tendrá validez en los siguientes casos:

### **Garantía de un año - México (cont.)**

1. Si el producto no se ha utilizado conforme a las instrucciones de uso y funcionamiento incluidas en la guía del usuario, y cuando no se hayan observado las recomendaciones y advertencias allí contenidas.
2. Cuando el producto haya sido modificado o desmantelado parcial o totalmente; o haya sido manipulado de manera negligente y, como consecuencia, haya sufrido daños atribuibles al consumidor, persona o talleres no autorizados por Kohler Co.
3. La presente garantía no cubre daños que resulten de siniestros tales como incendios o actos divinos, incluyendo inundaciones, terremotos o tormentas eléctricas, etc.
4. Kohler Co. no se hace responsable por los gastos de mano de obra, instalación u otros gastos resultantes. En ningún caso la responsabilidad de Kohler se extenderá por encima del precio del producto.

Para obtener la lista de los establecimientos cerca de Ud. donde podrá ejercer sus derechos contenidos en la presente garantía, y para adquirir piezas de repuesto o componentes, llame al 001-877-680-1310.

KOHLER CO., KOHLER, WI 53044 U.S.A.

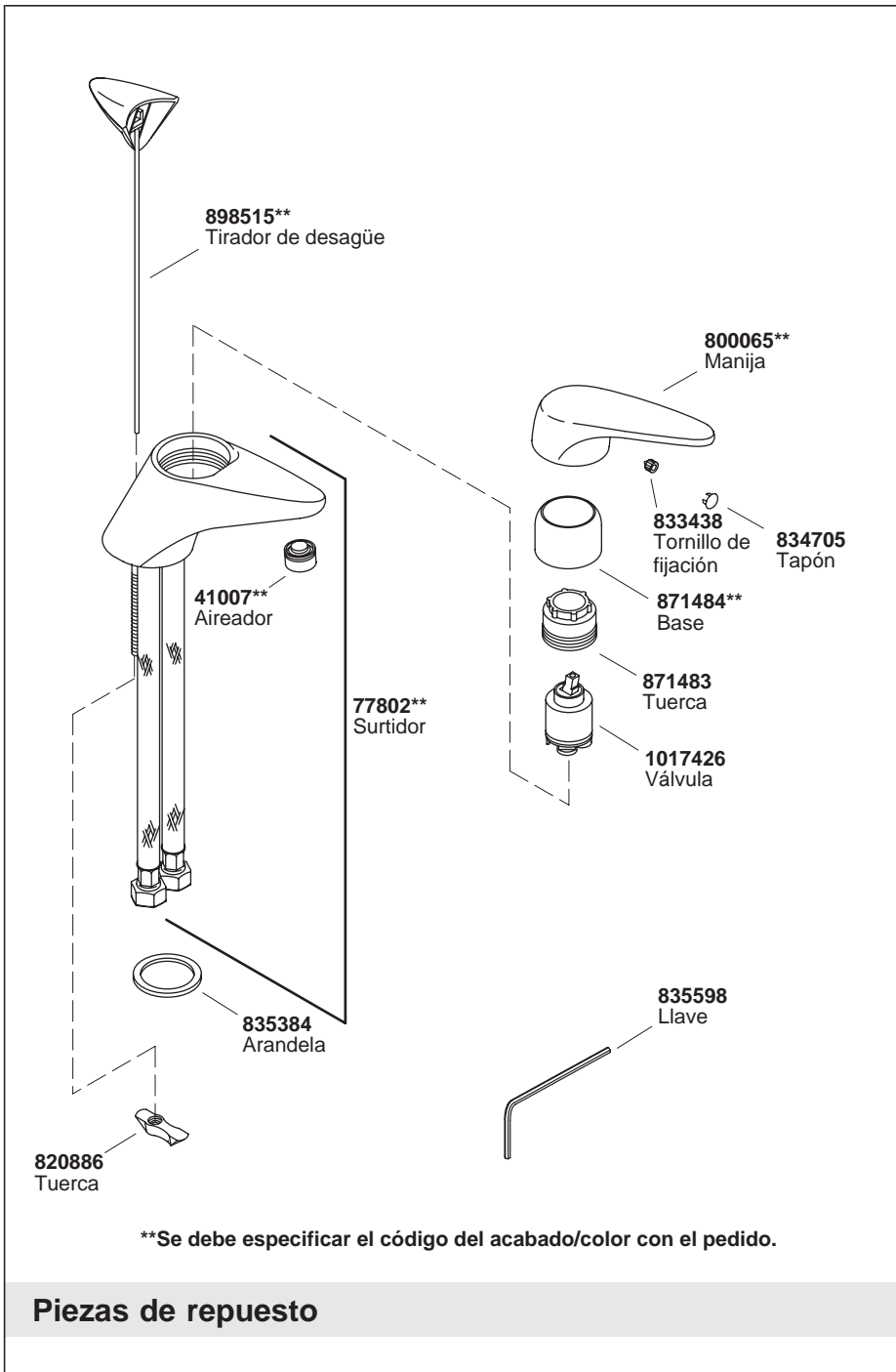
#### **IMPORTADOR:**

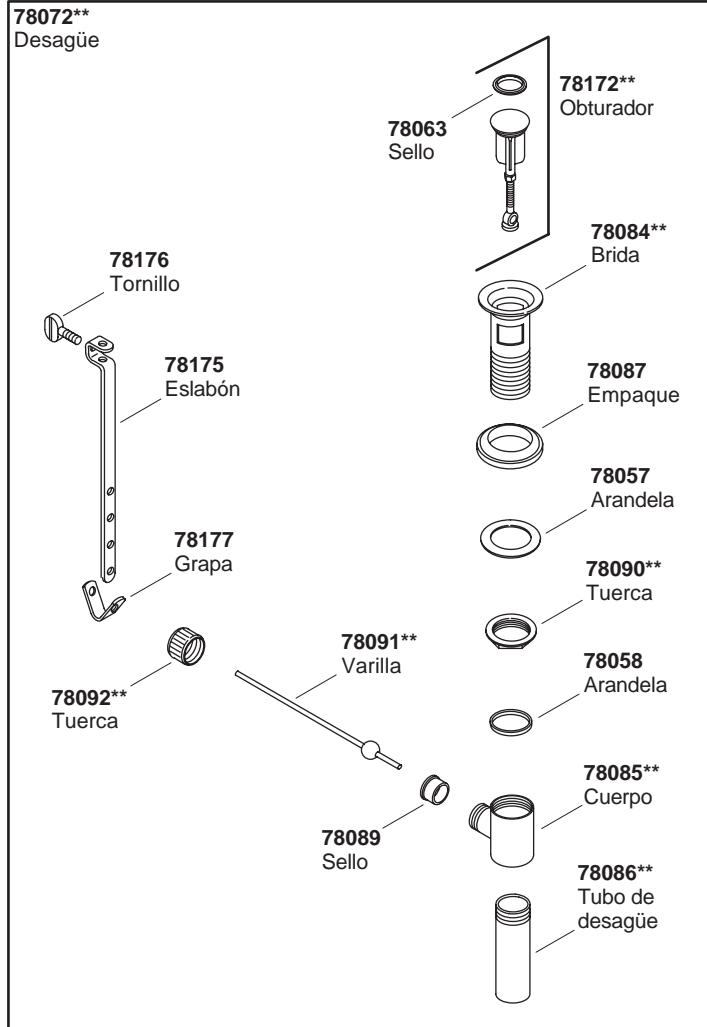
INTERNACIONAL DE CERÁMICA, S.A. DE C.V.

AV. CARLOS PACHECO NO. 7200

CHIHUAHUA, CHIH., MÉXICO C.P. 31060

TEL: 52 (14) 29-11-11





**\*\*Se debe especificar el código del acabado/color con el pedido.**

1002277-5-A

1002277-5-A

1002277-5-A

**USA: 1-800-4-KOHLER**  
**Canada: 1-800-964-5590**  
**México: 001-877-680-1310**

**[kohler.com](http://kohler.com)**

THE BOLD LOOK  
OF **KOHLER**®

©2004 Kohler Co.

1002277-5-A