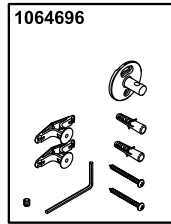




# Stillness®



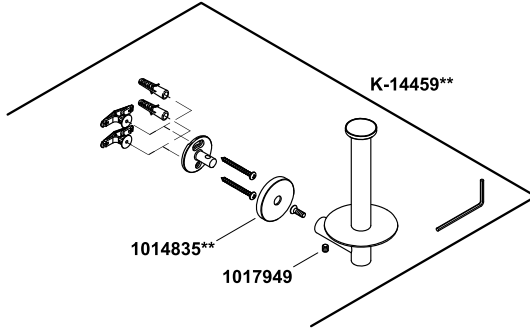
Pivoting toilet tissue holder  
K-14393-CP



1064696

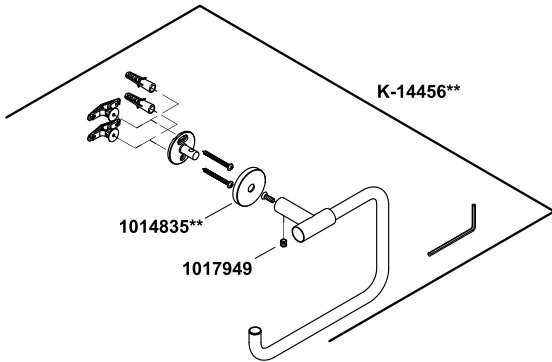


1014836  
Use/Utiliser/Utilice 1064696



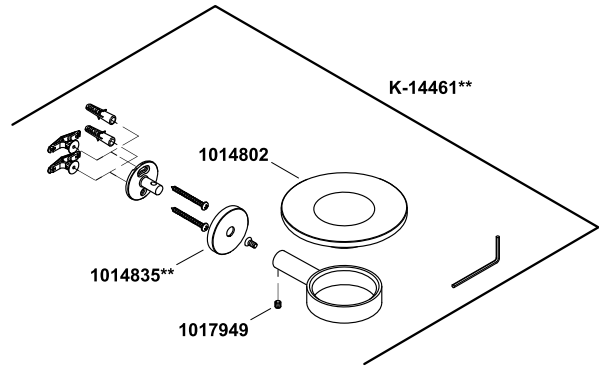
K-14459\*\*

1014835\*\*  
1017949



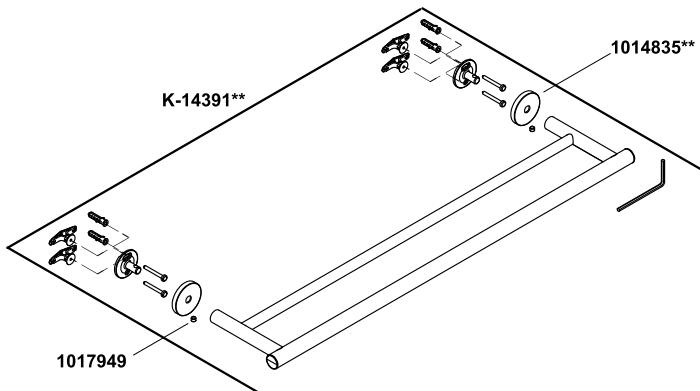
K-14456\*\*

1014835\*\*  
1017949



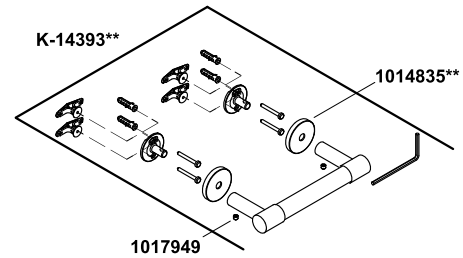
K-14461\*\*

1014802  
1014835\*\*  
1017949



K-14391\*\*

1014835\*\*  
1017949



K-14393\*\*

1014835\*\*  
1017949