

Installation and Care Guide
Guide d'installation et d'entretien
Guía de instalación y cuidado

Wall Sconce
Chandelier mural
Lámpara de pared

K-10570, K-10571, K-10572,
K-11365, K-11366, K-11367

M product numbers are for Mexico (i.e. K-12345M)
Los números de productos seguidos de **M**
corresponden a México (Ej. K-12345M)

USA: 1-800-4-KOHLER
Canada: 1-800-964-5590
México: 001-877-680-1310

kohler.com

THE BOLD LOOK
OF **KOHLER**®

©2008 Kohler Co.

1098875-2-A

Thank You For Choosing Kohler Company

Thank you for choosing Kohler Company. Your Kohler Company product reflects the true passion for design, craftsmanship, artistry, and innovation Kohler Company stands for. We are confident its dependability and beauty will surpass your highest expectations, satisfying you for years to come.

All the information in this guide is based upon the latest product information available at the time of publication. At Kohler Company, we strive to fulfill our mission of improving the level of gracious living for each person who is touched by our products and services. We reserve the right to make changes in product characteristics, packaging, or availability at any time without notice.

Please take a few minutes to review this guide. If you encounter any installation or performance problems, please call 1-800-4-KOHLER from within the USA, 1-800-964-5590 from within Canada, or 001-877-680-1310 from within Mexico.

Merci d'avoir choisi la compagnie Kohler

Merci d'avoir choisi la compagnie Kohler. Votre produit de la compagnie Kohler reflète la véritable passion du design, d'artisanat, d'art et d'innovation représentant la compagnie Kohler. Nous sommes confiants que sa fiabilité et beauté surpasseront vos exigences les plus élevées, vous satisfaisant pendant les années à venir.

Toute l'information dans ce guide est basée sur la dernière disponible au moment de la publication. A la compagnie Kohler, nous aspirons à remplir notre mission d'améliorer le niveau de vie gracieux pour chaque individu affecté par nos produits et services. Nous nous réservons le droit d'apporter des modifications aux caractéristiques, emballages et disponibilités des produits à tout moment, et ce sans préavis.

Veillez prendre s'il vous plaît quelques minutes pour étudier ce guide. En cas de problème d'installation ou de performance, veuillez composer le 1-800-4-KOHLER à partir des E.U., le 1-800-964-5590 à partir du Canada, ou le 001-877-680-1310 à partir du Mexique.

Gracias por elegir los productos Kohler

Gracias por elegir los productos de Kohler. Su producto de Kohler Company refleja la verdadera pasión por el diseño, la mano de obra, la artesanía y la innovación que forman parte de Kohler Company. Estamos seguros que su confiabilidad y belleza excederán sus más altas expectativas, dándole satisfacción por años.

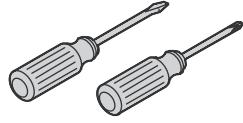
Toda la información que aparece en la guía está basada en la información más reciente disponible al momento de publicación. En Kohler Company, nos esforzamos por alcanzar nuestra misión de mejorar el nivel del buen vivir de quienes disfrutan de nuestros productos y servicios. Nos reservamos el derecho de efectuar cambios en las características, embalaje o disponibilidad del producto en cualquier momento, sin previo aviso.

Dedique unos minutos para leer esta guía. Si tiene algún problema de instalación o funcionamiento, llámenos al 1-800-4-KOHLER desde los EE.UU., 1-800-964-5590 desde Canadá, ó 001-877-680-1310 desde México.

Tools/Outils/Herramientas



Electrical Tape
Ruban isolant
Cinta aislante



Assorted Screwdrivers
Tournevis assortis
Destornilladores surtidos



Maximum 100-W Bulb(s)
Lampe(s) de 100 W max
Foco(s) de 100 W máx

Before You Begin



DANGER: Risk of personal injury. To avoid possible electrical shock, the electricity must be turned off at the circuit breaker or fuse box before attempting any installation procedure.



DANGER: Risk of personal injury. To avoid possible electrical shock, the outlet box must be properly grounded.



WARNING: Risk of property damage. To avoid possible risk of fire, this fixture has been rated for bulbs up to 100-watts. Do not exceed this rating.

- Observe all local electrical codes and building codes.
- Carefully read these instructions before installing the fixture.
- It is strongly recommended that a professional electrician install the fixture.
- This fixture is for indoor use only.
- Carefully inspect the fixture for damage.
- Kohler Co. reserves the right to make revisions in the design of products without notice, as specified in the Price Book.

Avant de commencer



DANGER: Risque de blessures corporelles. Afin d'éviter un risque d'électrocution, le courant doit être coupé au disjoncteur ou boîtier de fusibles avant toute tentative d'installation.



DANGER: Risque de blessures corporelles. Afin d'éviter un risque d'électrocution, le boîtier de prises doit être proprement mis à la terre.



AVERTISSEMENT: Risque d'endommagement du matériel. Afin d'éviter un éventuel risque d'incendie, cet appareil a été homologué pour des lampes à un maximum de 100 watts. Ne pas dépasser cette capacité.

- Respecter tous les codes locaux d'électricité et de bâtiment.
- Lire avec précaution ces instructions avant l'installation de l'appareil.
- Il est vivement recommandé qu'un électricien professionnel installe l'appareil.
- Cet appareil est conçu uniquement pour un usage intérieur.
- Examiner soigneusement l'appareil pour en déceler tout dommage.
- Kohler Co. se réserve le droit d'apporter toutes modifications sur le design des produits et ceci sans préavis, tel que spécifié dans le catalogue des prix.

Antes de comenzar



PELIGRO: Riesgo de lesiones personales. Para evitar una posible descarga eléctrica, se debe desconectar la corriente eléctrica en la caja de fusibles o de interruptores de circuito antes de comenzar la instalación.



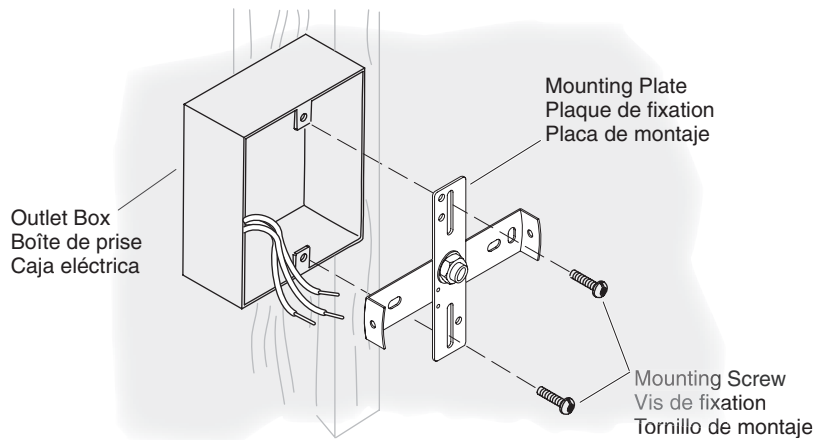
PELIGRO: Riesgo de lesiones personales. Para evitar una posible descarga eléctrica, la caja eléctrica debe estar correctamente conectada a tierra.



ADVERTENCIA: Riesgo de daños a la propiedad. Para evitar el posible riesgo de incendio, esta unidad tiene la capacidad para focos de hasta 100 watts. No exceda esta capacidad nominal.

- Cumpla con todos los códigos locales eléctricos y de construcción.
- Lea atentamente estas instrucciones antes de instalar la unidad.
- Se aconseja que un electricista profesional instale esta unidad.
- Esta unidad está diseñada para uso en interiores solamente.
- Revise con cuidado la unidad para asegurarse que no esté dañada.
- Kohler Co. se reserva el derecho de modificar el diseño de los productos sin previo aviso, tal como se especifica en la lista de precios.

1. Install the Mounting Plate



Install the Mounting Plate



DANGER: Risk of personal injury. To avoid possible electrical shock, the electricity must be turned off at the circuit breaker or fuse box before attempting any installation procedure.

- If you have not already done so, turn off the electricity at the circuit breaker or fuse box.
- Carefully pull the wiring out from the outlet box and allow the wires to hang down.
- Place the flat side of the mounting plate flat against the outlet box.
- Align the mounting holes on the mounting plate with the holes on the outlet box.

Install the Mounting Plate (cont.)

- Securely tighten the mounting plate to the outlet box with the mounting screws.

Installer la plaque de fixation

Installer la plaque de fixation



DANGER: Risque de blessures corporelles. Afin d'éviter un risque d'électrocution, le courant doit être coupé au disjoncteur ou boîtier de fusibles avant toute tentative d'installation.

- Si cela n'est pas déjà fait, couper l'électricité au disjoncteur ou boîtier à fusibles.
- Retirer avec précaution le câblage hors du boîtier de prise et laisser pendre les câbles.
- Placer le côté plat de la plaque de montage contre le boîtier de prise.
- Aligner les orifices de montage sur la plaque avec les ceux situés sur le boîtier de prise.
- Bien serrer la plaque de montage sur le boîtier de prise avec les vis de fixation.

Instale la placa de montaje

Instale la placa de montaje



PELIGRO: Riesgo de lesiones personales. Para evitar una posible descarga eléctrica, se debe desconectar la corriente eléctrica en la caja de fusibles o de interruptores de circuito antes de comenzar la instalación.

- Si aún no lo ha hecho, desconecte la electricidad en el interruptor de circuitos o caja de fusibles.
- Saque con cuidado el cable de la caja eléctrica y deje los cables colgando.
- Coloque el lado plano de la placa de montaje plano contra la caja eléctrica.
- Alinee los orificios de fijación de la placa de montaje con los orificios de la caja eléctrica.
- Apriete bien la placa de montaje a la caja eléctrica con los tornillos de montaje.

2. Connect the Electrical Wires

	Fixture/Appareil/Unidad	Outlet/Sortie/Caja eléctrica
Ground Terre Tierra	Plastic Wire Nut Écrou câble en plastique Tuerca de plástico para cables Bare/Nu/Desnudo	Green or Bare Copper Vert ou cuivre nu Verde o cobre desnudo
Neutral Neutre Neutro	White/Blanc/Blanco	White/Blanc/Blanco
Hot Chaud Vivo	Black/Noir/Negro	Black/Noir/Negro



DANGER: Risk of personal injury. To avoid possible electrical shock, the outlet box must be properly grounded.

- Attach the bare copper ground wire from the fixture to the ground wire (green or bare wire) of the outlet box.
- Fasten the ground wires together with a plastic wire nut and wrap with electrical tape.
- Attach the neutral wire (white) from the fixture to the neutral wire (usually white) of the outlet box.
- Fasten the neutral wires together with a plastic wire nut and wrap with electrical tape.
- Attach the hot wire (black) from the fixture to the hot wire (usually black) of the outlet box.
- Fasten the hot wires together with a plastic wire nut and wrap with electrical tape.
- Verify all plastic wire nuts are securely fastened and wire strands are not exposed.
- Carefully place the wire connections neatly into the outlet box.
- Position the back plate of the fixture over the mounting plate.
- Carefully place the wire connections neatly behind the back plate.

Connecter les câbles électriques



DANGER: Risque de blessures corporelles. Afin d'éviter un risque d'électrocution, le boîtier de prises doit être proprement mis à la terre.

- Attacher le câble de terre dénudé en cuivre de l'appareil au câble de terre (vert ou dénudé) du boîtier de prise.
- Attacher les câbles de terre ensemble avec un écrou câble en plastique et envelopper de ruban isolant.
- Attacher le câble neutre (blanc) de l'appareil au câble neutre (normalement blanc) du boîtier.

Connecter les câbles électriques (cont.)

- Attacher les câbles de terre neutres ensemble avec un écrou câble en plastique et envelopper de ruban isolant.
- Attacher le câble neutre (noir) de l'appareil au câble neutre (normalement noir) du boîtier.
- Attacher les câbles de terre vifs ensemble avec un écrou câble en plastique et envelopper de ruban isolant.
- Vérifier que tous les écrous câble en plastique soient serrés et que les fils ne soient pas exposés.
- Placer avec précaution les connexions de câble dans le boîtier de prise.
- Positionner la plaque arrière de l'appareil sur la plaque de fixation.
- Placer avec précaution les connexions de câble derrière la plaque arrière.

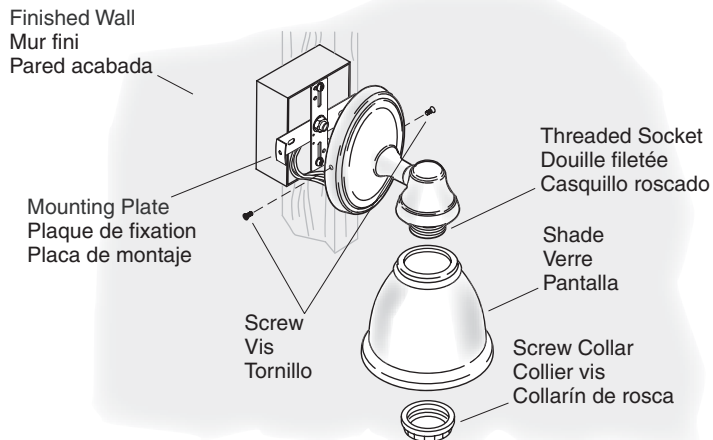
Conecte los cables eléctricos



PELIGRO: Riesgo de lesiones personales. Para evitar una posible descarga eléctrica, la caja eléctrica debe estar correctamente conectada a tierra.

- Conecte el cable de cobre desnudo para conexión de tierra desde la unidad al cable de tierra (verde o desnudo) de la caja eléctrica.
- Agrupe los cables de tierra con una tuerca de plástico para cables y envuelva con cinta aislante.
- Conecte el cable neutro (blanco) desde la unidad al cable neutro (normalmente blanco) de la caja eléctrica.
- Agrupe los cables neutros con una tuerca de plástico para cables y envuelva con cinta aislante.
- Conecte el cable vivo (negro) de la unidad al cable vivo (normalmente negro) de la caja eléctrica.
- Agrupe los cables vivos con una tuerca de plástico para cables y envuelva con cinta aislante.
- Verifique que todas las tuercas de plástico para cables estén bien apretadas y no queden hilos al descubierto.
- Coloque con cuidado las conexiones de cables dentro de la caja eléctrica.
- Coloque la placa posterior de la unidad sobre la placa de montaje.
- Coloque con cuidado las conexiones de cables detrás de la placa posterior.

3. Install the Wall Sconce



NOTE: The illustration may differ from the actual product. The instructions still apply.

- Secure the fixture to the mounting plate with the screws. The fixture should be flush against the finished wall.
- Remove the screw collar(s) from the threaded socket(s) of the fixture.
- Position the shade(s) on the threaded socket(s).
- Hand tighten the screw collar onto the threaded socket to secure the shade(s) in place.
- Insert the bulb(s) into the fixture.
- Turn on the main electrical supply from the main fuse or circuit breaker.
- Check for proper operation.

Installer le chandelier mural

REMARQUE: L'illustration peut différer du produit actuel. Les instructions s'appliquent tout de même.

- Sécuriser l'appareil à la plaque de fixation avec les vis. L'appareil devrait être nivelé contre le mur fini.
- Retirer le(s) collier(s) de vis de la (les) douille(s) fileté(e)s de l'appareil.
- Positionner l'abat jour sur les douilles filetées.
- Serrer à la main le collier de vis sur la douille fileté(e) pour sécuriser l'abat-jour en place.
- Insérer la (les) lampe(s) dans l'appareil.
- Allumer l'alimentation électrique principale depuis le disjoncteur ou fusible principal.
- Vérifier la bonne opération.

Instale la lámpara de pared

NOTA: La ilustración puede diferir del producto real. Las instrucciones aun aplican.

- Fije la unidad a la placa de montaje con los tornillos. La unidad debe quedar al ras contra la pared acabada.
- Retire el collarín o collarines de rosca del casquillo o casquillos roscados de la unidad.
- Coloque la pantalla o pantallas en el casquillo o casquillos roscados.
- Apriete a mano el collarín de rosca en el casquillo roscado para fijar la pantalla o pantallas en su lugar.
- Inserte el foco o focos en la unidad.
- Active el suministro eléctrico en la caja principal de fusibles o de interruptores de circuito.
- Verifique que funcione correctamente.

Care and Cleaning



WARNING: Risk of electrocution. When cleaning the light, make sure the power is turned off.

For best results, keep the following in mind when caring for your KOHLER product:

- Use a mild detergent such as liquid dishwashing soap and warm water for cleaning. Do not use abrasive cleaners that may scratch or dull the surface.
- Carefully read the cleaner product label to ensure the cleaner is safe for use on the material.
- Always test your cleaning solution on an inconspicuous area before applying to the entire surface.
- Do not allow cleaners to sit or soak on the surface.
- Wipe surfaces clean and rinse completely with water immediately after cleaner application. Rinse and dry any overspray that lands on nearby surfaces.
- Use a soft, dampened sponge or cloth. Never use an abrasive material such as a brush or scouring pad to clean surfaces.

For detailed cleaning information and products to consider, visit www.kohler.com/clean. To order Care & Cleaning information, call 1-800-456-4537 and press 1 for Kohler Products and then 3 for Literature.

Entretien et nettoyage



AVERTISSEMENT: Risque d'électrocution. Lors du nettoyage des lumières, s'assurer que le courant soit coupé.

Pour de meilleurs résultats, prendre ce qui suit en considération lors de l'entretien de votre produit KOHLER:

- Utiliser un détergent doux tel que liquide pour vaisselle et de l'eau chaude pour nettoyer. Ne pas utiliser de nettoyeurs abrasifs car ils pourraient rayer ou abîmer la surface.
- Lire attentivement l'étiquette du produit de nettoyage pour vérifier qu'il soit adéquat à utiliser sur le matériau.
- Toujours tester la solution de nettoyage sur une surface la moins évidente avant de l'appliquer sur la totalité de la surface.
- Ne pas permettre aux nettoyeurs de reposer sur la surface.
- Essuyer les surfaces et rincer complètement avec de l'eau immédiatement après l'application du nettoyant. Rincer et sécher tout éclaboussement sur les surfaces avoisinantes.

Entretien et nettoyage (cont.)

- Utiliser une éponge ou un chiffon doux et humide. Ne jamais utiliser de matériau abrasif tel que brosse ou éponges à récurer pour nettoyer les surfaces.

Pour l'information détaillée de nettoyage et des produits à considérer, visiter www.kohler.com/clean. Pour commander des informations d'entretien et de nettoyage, composer le 1-800-456-4537 puis presser 1 pour les produits Kohler et 3 pour littérature.

Cuidado y limpieza



ADVERTENCIA: Riesgo de electrocución. Al limpiar la lámpara, asegúrese de que la corriente eléctrica esté desconectada.

Para obtener los mejores resultados, tenga presente lo siguiente al limpiar su producto KOHLER:

- Para la limpieza, utilice solamente un detergente suave como el jabón líquido para lavar platos y agua tibia. No utilice limpiadores abrasivos que puedan rayar u opacar la superficie.
- Lea atentamente la etiqueta del producto de limpieza para asegurar que no presente riesgos al usarse en el material.
- Siempre pruebe la solución de limpieza en un área oculta antes de aplicarla a toda la superficie.
- No deje por tiempo prolongado los limpiadores en la superficie.
- Limpie con un trapo y enjuague completa e inmediatamente con agua después de aplicar limpiadores. Enjuague y seque las superficies cercanas que se hayan rociado.
- Utilice una esponja o trapo suave y húmedo. Nunca utilice materiales abrasivos como cepillos o estropajos de tallar para limpiar las superficies.

Para obtener información detallada de limpieza y los limpiadores a considerar, visite www.kohler.com/clean. Para solicitar información sobre el cuidado y la limpieza, llame al 1-800-456-4537 y presione 1 para productos Kohler y luego 3 para documentos.

Lifetime Limited Warranty

Kohler Co. warrants its faucets manufactured after January 1, 1997, to be leak and drip free during normal residential use for as long as the original consumer purchaser owns his/her home. *If the faucet should leak or drip during normal use, Kohler will, free of charge, mail to the purchaser the cartridge necessary to put the faucet in good working condition.

Kohler also warrants all other aspects of the faucet, except gold finish, to be free of defects in material and workmanship during normal residential use for as long as the original consumer purchaser owns his/her own home. If a defect is found in normal residential use, Kohler Co. will, at its election, repair, provide a replacement part or product, or make appropriate adjustment. Damage to a product caused by accident, misuse, or abuse is not covered by this warranty. Proof of purchase (original sales receipt) must be provided to Kohler with all warranty claims. Kohler Co. is not responsible for labor charges, installation, or other consequential costs. In no event shall the liability of Kohler exceed the purchase price of the faucet.

If the faucet is used commercially, Kohler warrants the faucet to be free from defects in material and workmanship for one (1) year from the date the product is installed, with all other terms of this warranty applying except duration.

If you believe that you have a warranty claim, contact Kohler Co., either through your Dealer, Plumbing Contractor, Home Center or E-tailer, or by writing: Kohler Co., Attn.: Customer Care Center, 444 Highland Drive, Kohler, WI 53044, USA. Please be sure to provide all pertinent information regarding your claim, including a complete description of the problem, the product, model number, color, finish, the date the product was

Lifetime Limited Warranty (cont.)

purchased and from whom the product was purchased. Also include your original invoice. For other information, or to obtain the name and address of the service and repair facility nearest you, call 1-800-4-KOHLER from within the USA, 1-800-964-5590 from within Canada and 001-877-680-1310 from within Mexico.

The foregoing warranties are in lieu of all other warranties, express or implied, including but not limited to the implied warranties of merchantability and fitness for a particular purpose.

Seller disclaims any liability for special, incidental or consequential damages. Some states/provinces do not allow limitations of how long an implied warranty lasts or the exclusion or limitation of such damages, so these limitations and exclusions may not apply to you. This warranty gives the consumer specific legal rights. You may also have other rights that vary from state/province to state/province. This warranty is to the original consumer purchaser only, and excludes product damage due to installation error, product abuse, or product misuse, whether performed by a contractor, service company, or the consumer.

This is our exclusive written warranty.

*Trend® faucets, MasterShower™ Tower, polished gold finish, all items within the "Fixture Related" section of the KOHLER Faucets Price Book, drains, Duostrainer® sink strainers, soap/lotion dispensers and faucets used in commercial settings are covered by Kohler's one-year limited warranty.

Garantie limitée à vie

Kohler Co. garantit que ses robinets fabriqués après le 1 Janvier 1997 ne gouteront pas, et seront sans fuites pendant leur utilisation normale à domicile, aussi longtemps que l'acquéreur initial en soit le propriétaire. *Si le robinet gouttait ou présentait des fuites en cours d'utilisation normale, Kohler vous enverra par courrier, sans frais, la cartouche nécessaire pour réparer le robinet.

Kohler garantit aussi que toutes les autres caractéristiques du robinet, à l'exception de la finition dorée, sont exemptes de défauts de matériau et de fabrication durant l'utilisation résidentielle normale, aussi longtemps que l'acquéreur initial soit propriétaire de son domicile. Si un défaut est décelé en cours d'usage normal domestique, Kohler Co. décidera à sa discrétion, de réparer, de remplacer ou d'effectuer les réglages appropriés. Cette garantie n'offre pas de protection contre les dommages causés par accident, mauvais usage ou mauvais traitement. Une preuve d'achat (ticket de caisse original) doit être présentée à Kohler avec tous les recours en garantie. Kohler Co. n'est pas responsable des coûts de main-d'oeuvre, d'installation ou d'autres frais qui en découlent. La responsabilité de Kohler n'excédera en aucun cas le prix d'achat du robinet.

Si le produit est utilisé dans un commerce, Kohler garantit le produit contre tout défaut de matériel et de fabrication pour un (1) an à partir de la date d'installation du produit, en plus de tous les autres termes de cette garantie appliquée excepté la durée.

Pour vous prévaloir d'une indemnisation en vertu de cette garantie, veuillez contacter Kohler Co. par l'intermédiaire de votre vendeur, plombier, centre de rénovation ou revendeur par internet, ou bien par écrit à l'adresse suivante: Kohler Co., A l'attention de: Customer Care Center, 444 Highland Drive, Kohler, WI 53044, USA. Veuillez vous assurer de fournir tous les renseignements pertinents à votre demande d'indemnité, y compris une description complète du problème, produit, modèle, couleur, finition, date et lieu de l'achat. Joindre également l'original de la facture. Pour plus de renseignements ou pour demander les coordonnées du centre de réparation le plus proche, composer le 1-800-4-KOHLER à partir des É.U., le 1-800-964-5590 à partir du Canada ou le 001-877-680-1310 à partir du Mexique.

Les garanties données ci-dessus remplacent toutes les autres garanties, expresses ou

Garantie limitée à vie (cont.)

tacites, y compris, mais sans s'y limiter, à celles marchandes et d'aptitude à un emploi particulier.

Le vendeur décline toute responsabilité contre les dommages particuliers, directs ou indirects. Certains états/provinces ne permettent pas de limitations de durée ou l'exclusion ou limitation de tels dommages qui pourraient ne pas s'appliquer dans votre cas. La présente garantie accorde au consommateur des droits légaux spécifiques. Vous pouvez également avoir d'autres droits qui varient d'un état/province à l'autre. Cette garantie est accordée uniquement à l'acquéreur initial et exclut tous dommages dus à une installation erronée, un usage abusif ou une mauvaise utilisation du produit, qu'ils soient effectués par un entrepreneur, une société de services ou le consommateur.

Ceci constitue notre garantie écrite exclusive.

*Les robinets Trend®, la Tour MasterShower™, les finitions en or poli, tous les articles contenus dans la section "Relatif à l'appareil" du catalogue des prix des robinets Kohler, drains, Duostrainer®, distributeurs de savon/lotion et les robinets utilisés dans des environnements commerciaux sont couverts par la garantie limitée d'un an de Kohler.

Garantía limitada de por vida

Kohler Co. garantiza que la grifería fabricada después del 1 de enero de 1997 está libre de problemas de fugas y goteo durante el uso residencial normal, mientras el comprador consumidor original sea el propietario de la casa. *En caso de que la grifería presente fugas o goteo durante el uso normal, Kohler enviará por correo y sin ningún cargo al comprador original, el cartucho necesario para que la grifería funcione correctamente.

Kohler también garantiza que todas las demás características de la grifería, excepto el acabado en oro, están libres de defectos de material y mano de obra, durante el uso residencial normal, mientras el comprador consumidor original sea el propietario de la casa. Si el producto presenta defectos durante el uso residencial normal, Kohler Co., a su criterio, reparará, proveerá el repuesto o el producto, o realizará los ajustes pertinentes. Esta garantía no cubre daños causados por accidentes, abuso o uso indebido del producto. Al presentar las reclamaciones de garantía a Kohler, es necesario incluir la prueba de compra (recibo original). Kohler Co. no se hace responsable de los gastos de mano de obra, instalación u otros gastos indirectos. En ningún caso la responsabilidad de Kohler excederá el precio de la grifería.

Si la grifería es para uso comercial, Kohler garantiza que la grifería está libre de defectos de material y mano de obra por un (1) año, a partir de la fecha de instalación, estando en efecto todas las demás condiciones de la presente garantía, excepto la duración.

Si usted considera que tiene una reclamación en virtud de la garantía, comuníquese con Kohler Co., ya sea a través de su distribuidor, contratista de plomería o distribuidor a través de Internet, o escriba a la siguiente dirección: Kohler Co., Attn.: Customer Care Center, 444 Highland Drive, Kohler, WI 53044, USA. Por favor, asegúrese de proporcionar toda la información pertinente a su reclamación, incluyendo una descripción completa del problema, producto, número de modelo, color, acabado, fecha y lugar de compra del producto. También incluya el recibo de compra original. Para información adicional, o para obtener el nombre y dirección del lugar de reparación y servicio más cercano a usted, llame al 1-800-4-KOHLER desde los Estados Unidos, al 1-800-964-5590 desde Canadá y al 001-877-680-1310 desde México.

Las garantías anteriormente mencionadas sustituyen todas las demás garantías, expresas o implícitas, incluyendo, entre otras, las garantías implícitas de comercialización e idoneidad para un propósito en particular.

El vendedor no se hace responsable por concepto de daños particulares, incidentales o indirectos. Algunos estados/provincias no permiten limitaciones en cuanto a la duración de una garantía implícita o a la exclusión o limitación de tales daños, por lo que estas limitaciones y exclusiones pueden no aplicar a su caso. La presente garantía otorga al

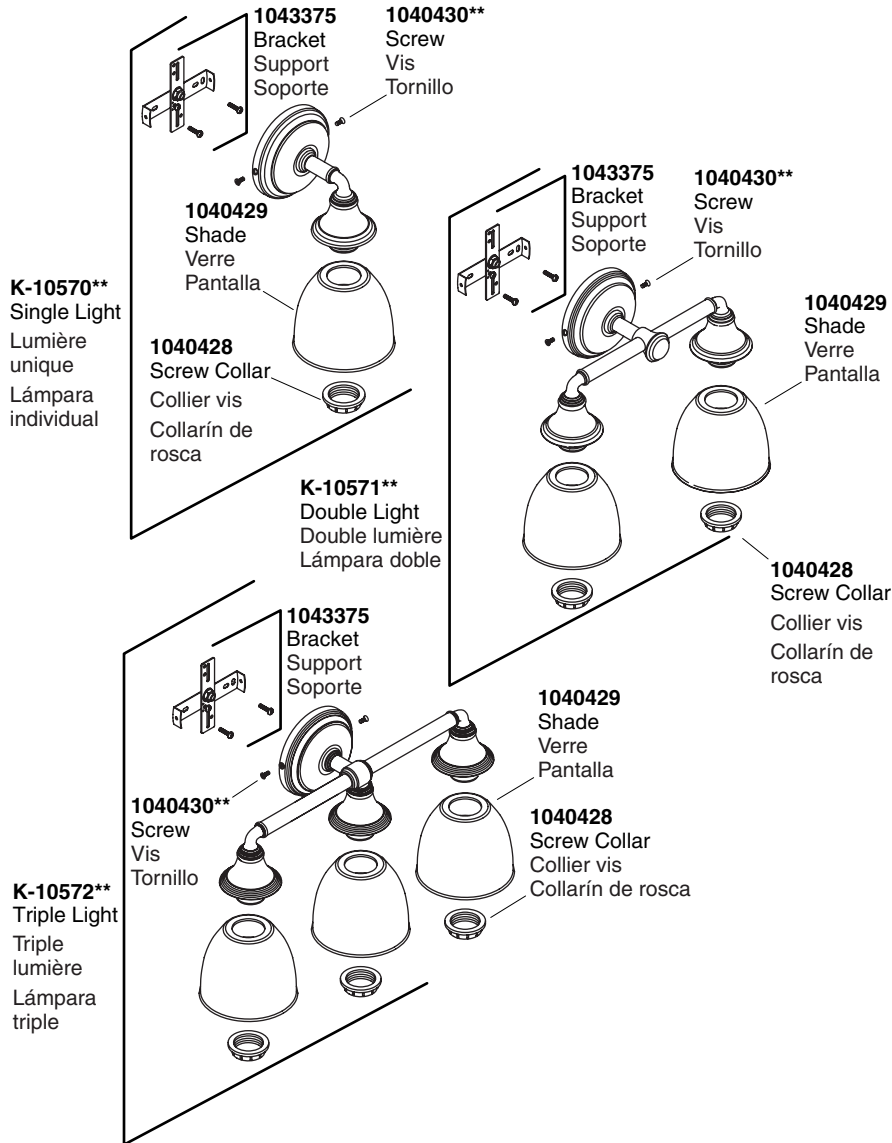
Garantía limitada de por vida (cont.)

consumidor ciertos derechos legales específicos. Además, usted puede tener otros derechos que varían de estado a estado y provincia a provincia. Esta garantía está destinada únicamente para el comprador consumidor original y excluye todo daño al producto como resultado de errores de instalación, abuso del producto o uso indebido del mismo, bien sea por parte de un contratista, compañía de servicios o el consumidor mismo.

Ésta es nuestra garantía exclusiva por escrito.

*La grifería Trend®, la torre MasterShower™, los productos con acabado en oro, todos los artículos contenidos en la sección "Fixture Related" del KOHLER Faucets Price Book, los desagües, las coladeras de fregadero Duostrainer®, los dispensadores de jabón y loción, y la grifería de uso comercial están cubiertos por la garantía limitada de un año de Kohler.

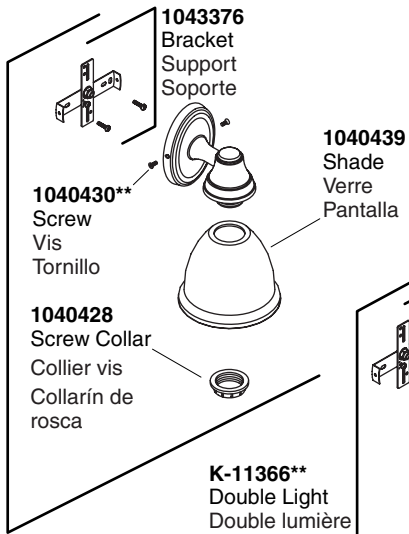
Service Parts/Pièces de rechange/Piezas de repuesto



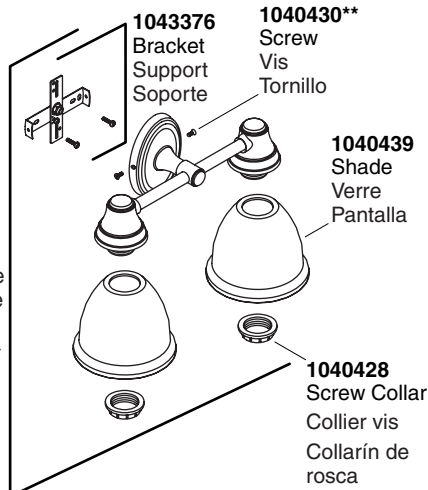
****Finish/color code must be specified when ordering.**
****Vous devez spécifier les codes de la finition et/ou de la couleur quand vous passez votre commande.**
****Se debe especificar el código del acabado/color con el pedido.**

Service Parts/Pièces de rechange/Piezas de repuesto (cont.)

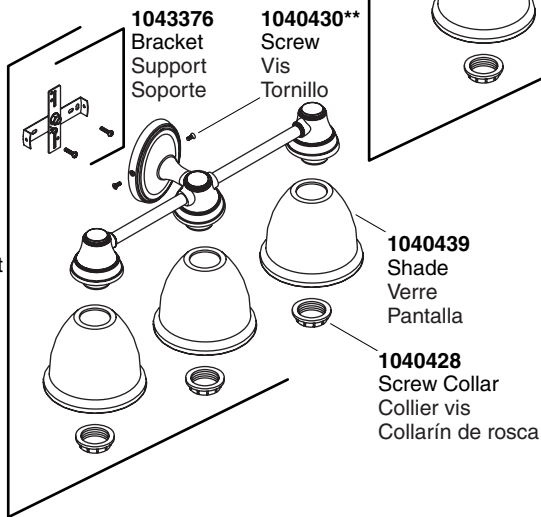
K-11365**
Single Light
Lumière unique
Lámpara individual



K-11366**
Double Light
Double lumière
Lámpara doble



K-11367**
Triple Light
Triple lumière
Lámpara triple



****Finish/color code must be specified when ordering.**

****Vous devez spécifier les codes de la finition et/ou de la couleur quand vous passez votre commande.**

****Se debe especificar el código del acabado/color con el pedido.**

1098875-2-A

KOHLER®