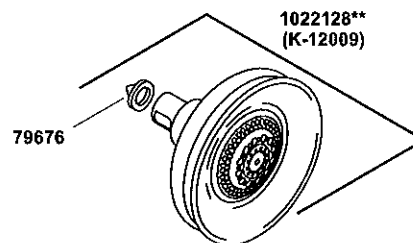
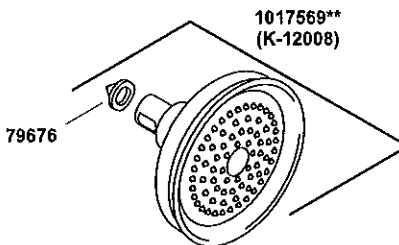
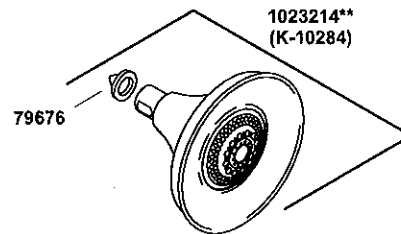
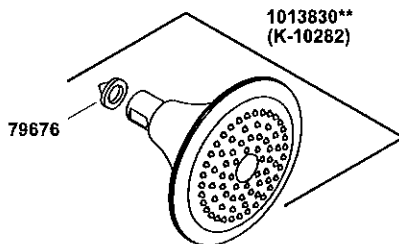
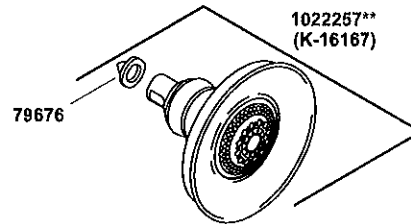
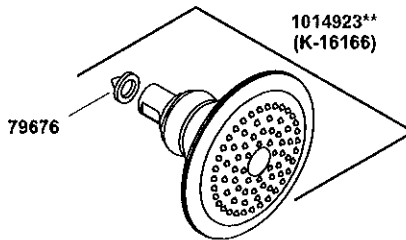
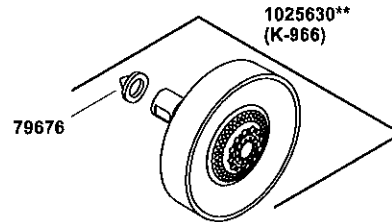
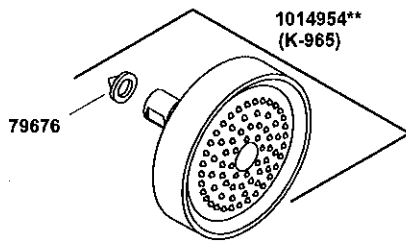


**Finish/color code must be specified when ordering.

**Vous devez spécifier les codes de la finition et/ou de la couleur quand vous passez votre commande.

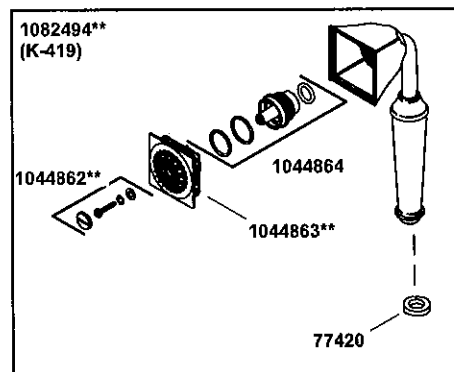
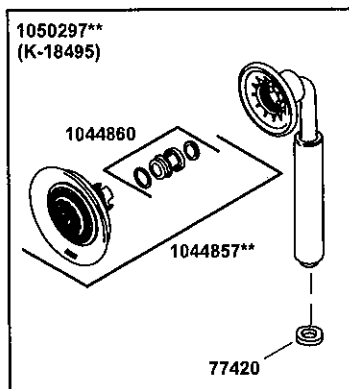
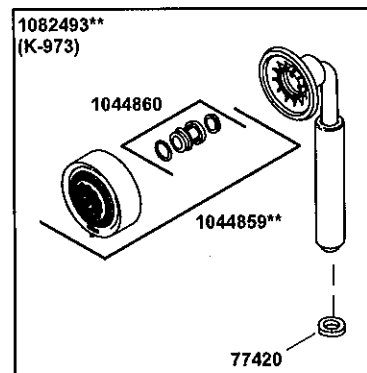
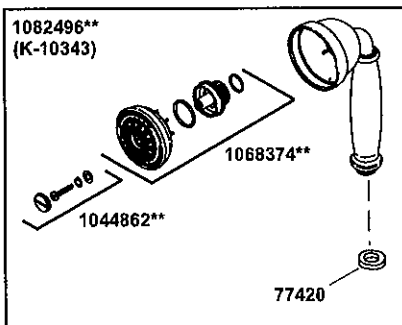
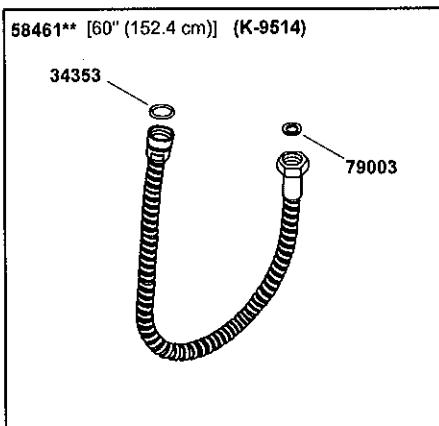
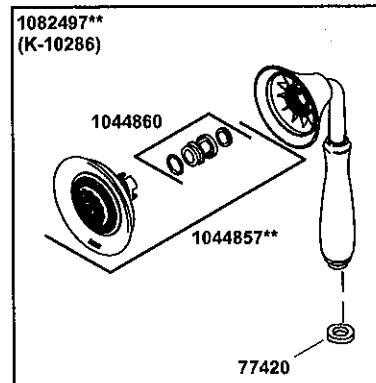
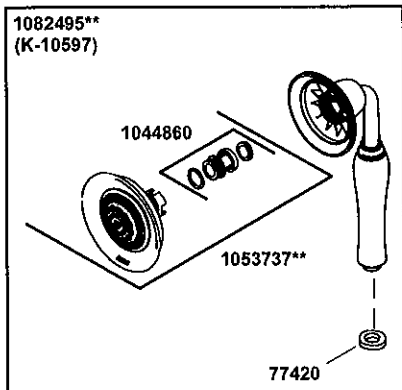
**Se debe especificar el código del acabado/color con el pedido.



**Finish/color code must be specified when ordering.

**Vous devez spécifier les codes de la finition et/ou de la couleur quand vous passez votre commande.

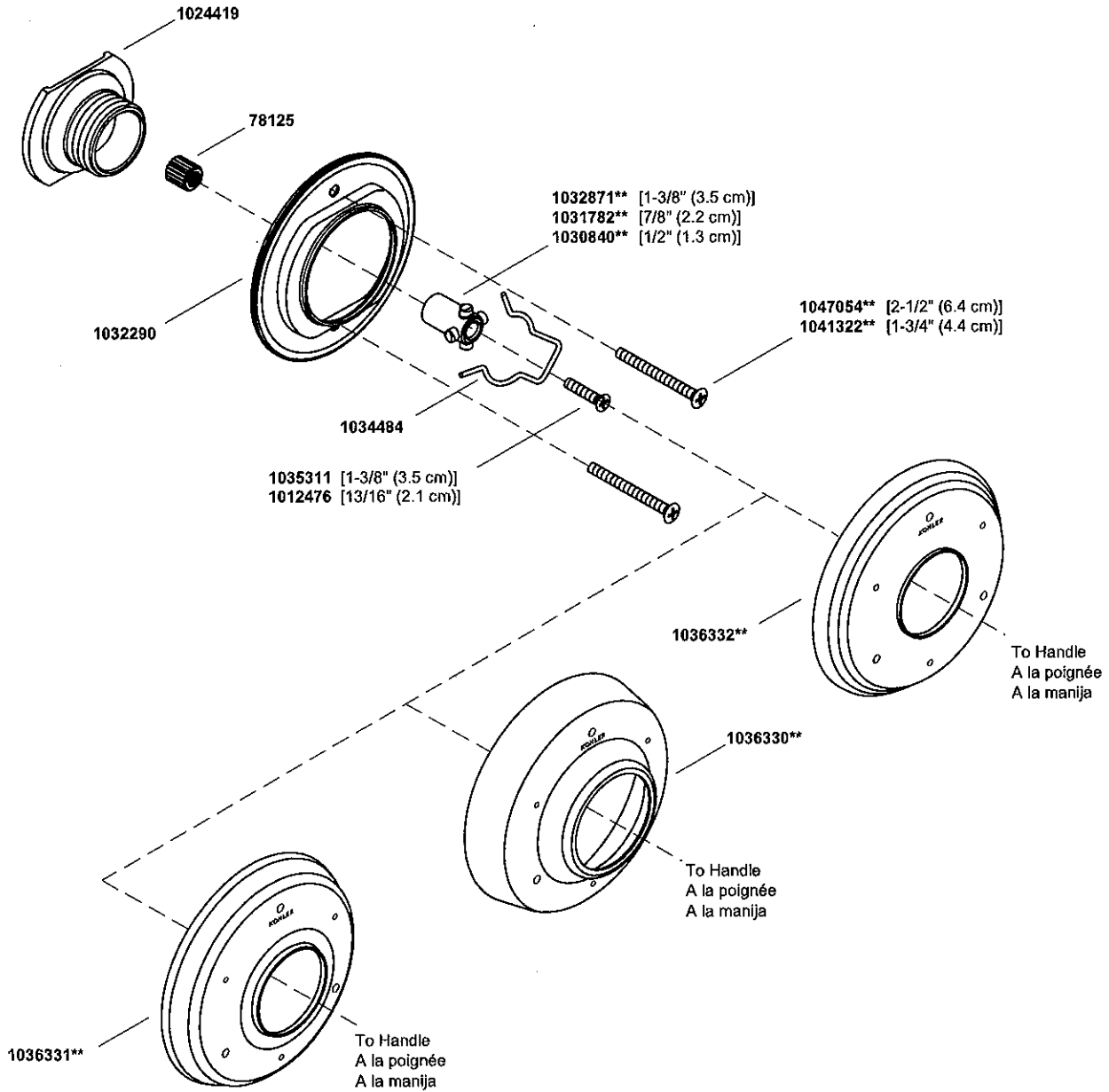
**Se debe especificar el código del acabado/color con el pedido.



**Finish/color code must be specified when ordering.

**Vous devez spécifier les codes de la finition et/ou de la couleur quand vous passez votre commande.

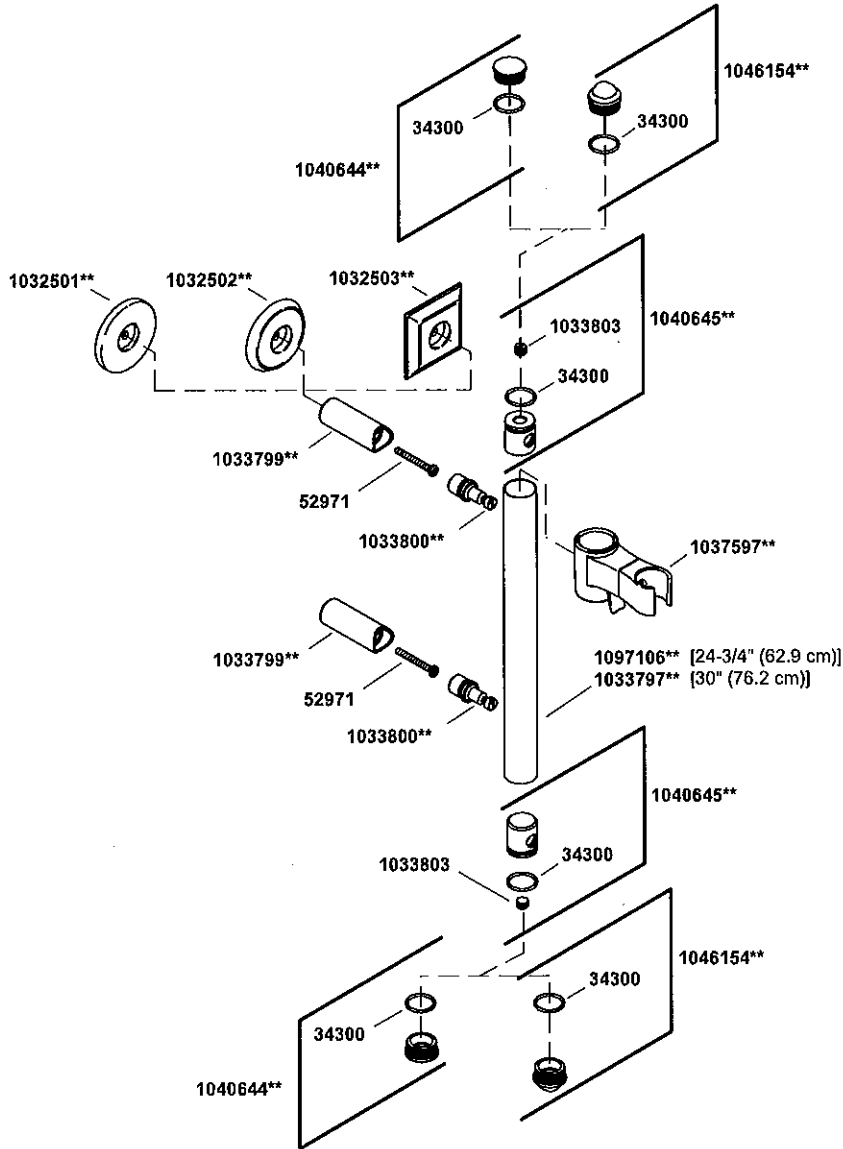
**Se debe especificar el código del acabado/color con el pedido.



**Finish/color code must be specified when ordering.

**Vous devez spécifier les codes de la finition et/ou de la couleur quand vous passez votre commande.

**Se debe especificar el código del acabado/color con el pedido.

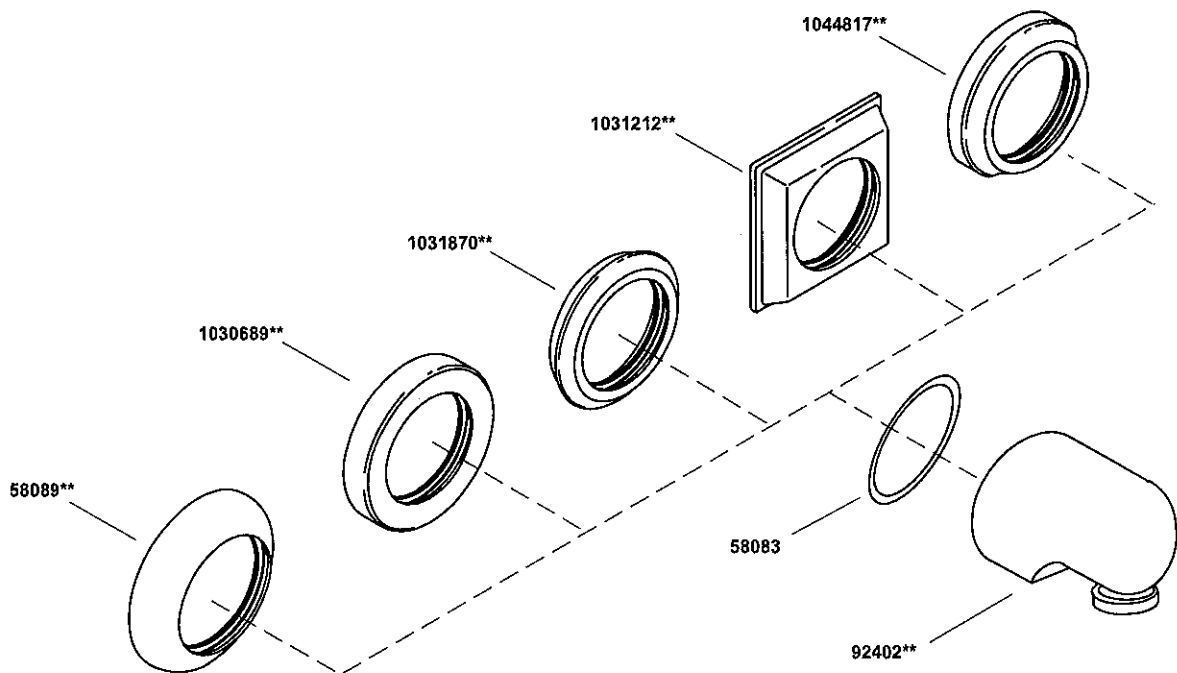


****Finish/color code must be specified when ordering.**
****Vous devez spécifier les codes de la finition et/ou de la couleur quand vous passez votre commande.**
****Se debe especificar el código del acabado/color con el pedido.**

KOHLER®

SERVICE PARTS
PIÈCES DE RECHANGE
PIEZAS DE REPUESTO

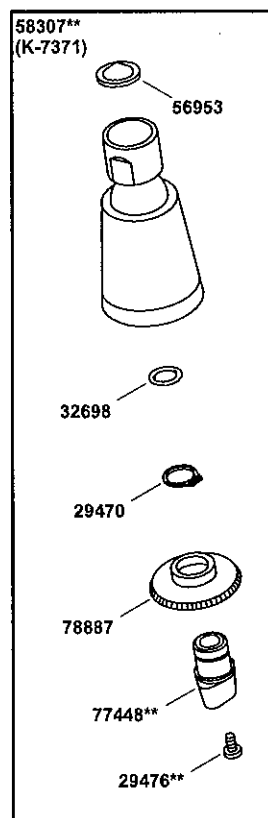
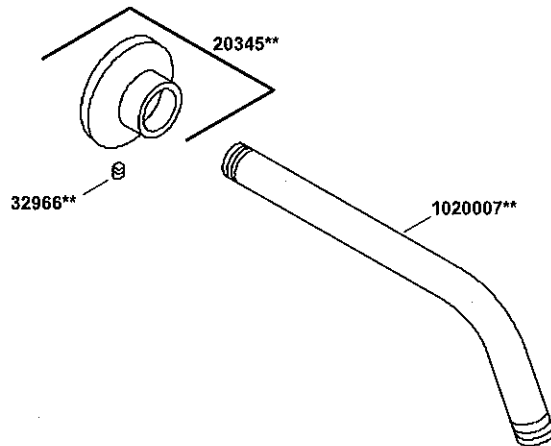
Wall-Mount Supply Elbow
Coude d'alimentation à montage mural
Codo de suministro de montaje a la pared



**Finish/color code must be specified when ordering.

**Vous devez spécifier les codes de la finition et/ou de la couleur quand vous passez votre commande.

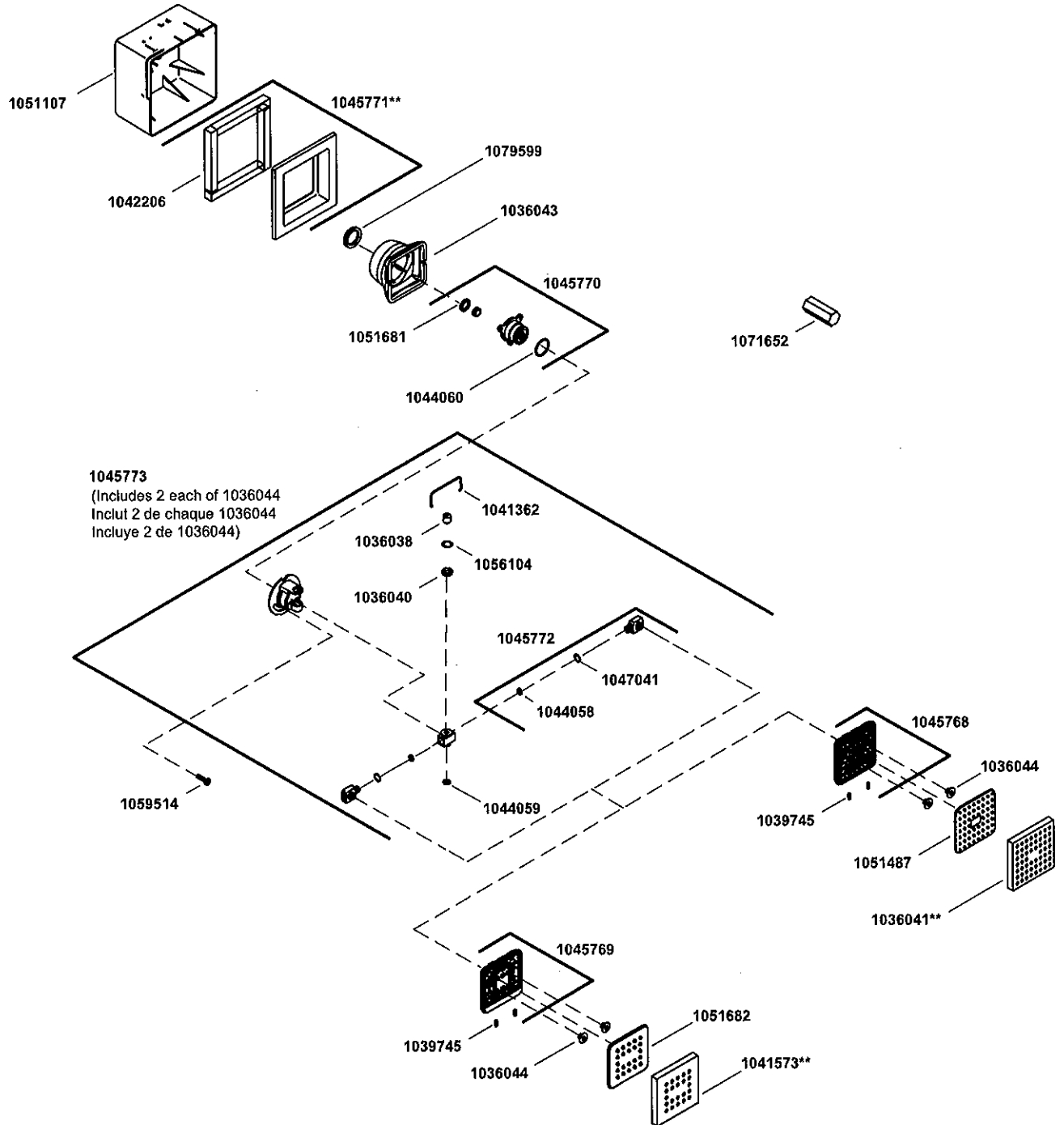
**Se debe especificar el código del acabado/color con el pedido.



**Finish/color code must be specified when ordering.

**Vous devez spécifier les codes de la finition et/ou de la couleur quand vous passez votre commande.

**Se debe especificar el código del acabado/color con el pedido.



**Finish/color code must be specified when ordering.

**Vous devez spécifier les codes de la finition et/ou de la couleur quand vous passez votre commande.

**Se debe especificar el código del acabado/color con el pedido.

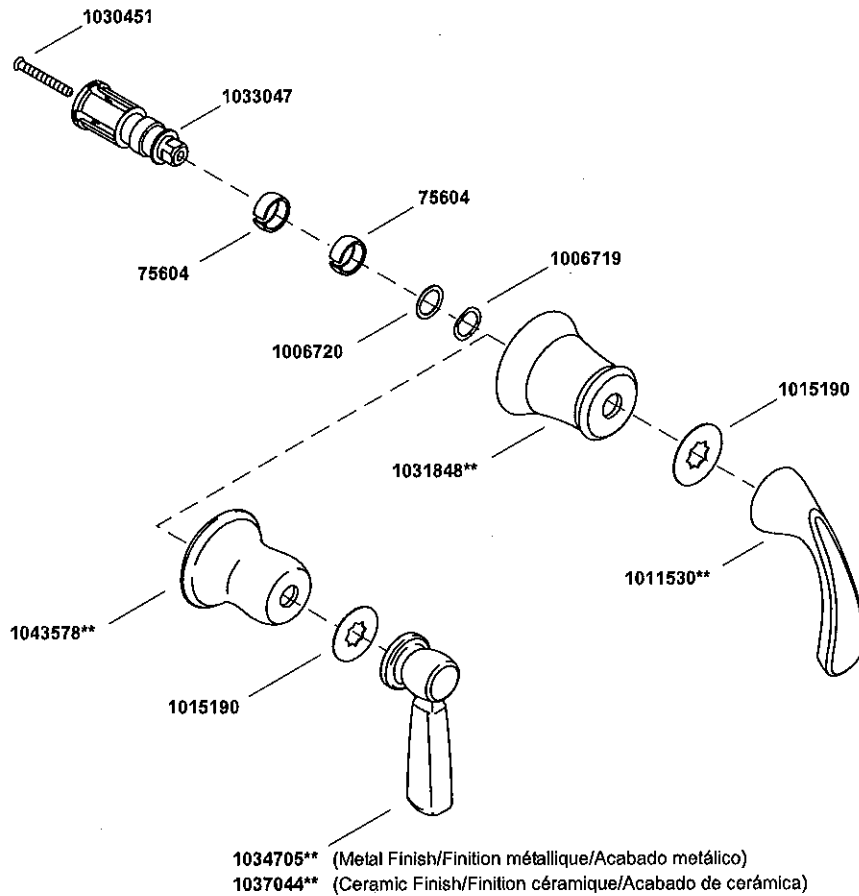
KOHLER®

SERVICE PARTS

PIÈCES DE RECHANGE

PIEZAS DE REPUESTO

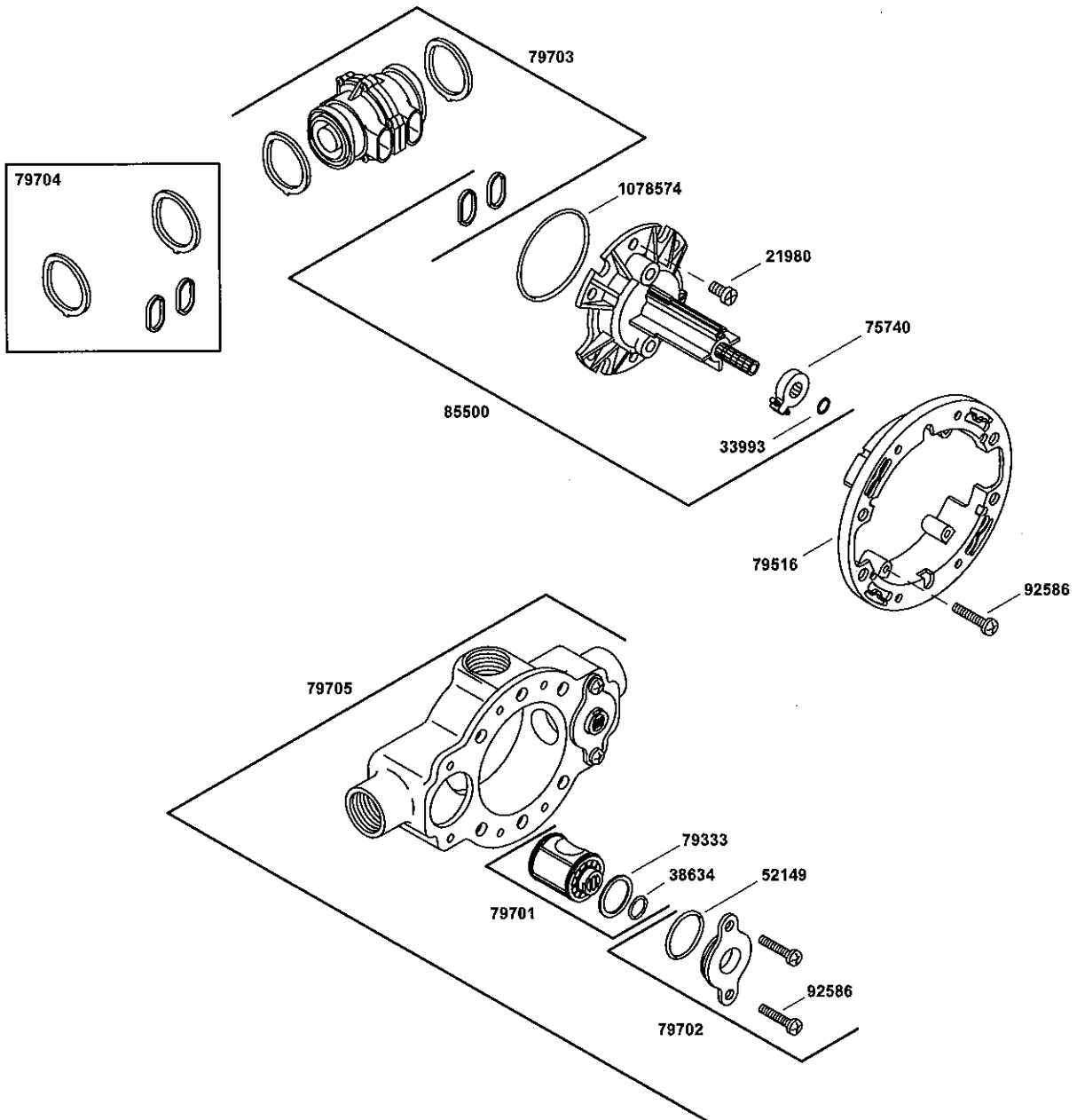
Valve Trim and Handle Poignée et garniture de valve Guarnición de válvula y manija



**Finish/color code must be specified when ordering.

**Vous devez spécifier les codes de la finition et/ou de la couleur quand vous passez votre commande.

**Se debe especificar el código del acabado/color con el pedido.



**Finish/color code must be specified when ordering.

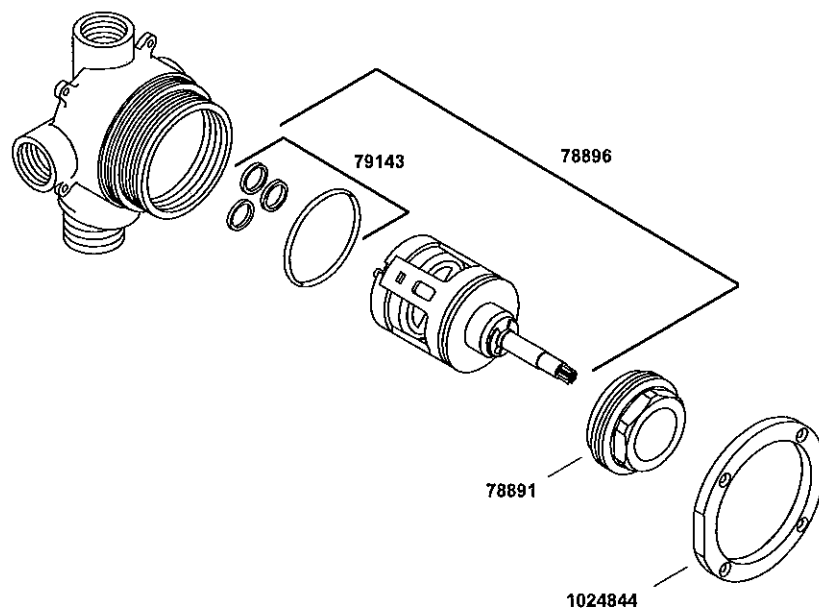
**Vous devez spécifier les codes de la finition et/ou de la couleur quand vous passez votre commande.

**Se debe especificar el código del acabado/color con el pedido.

KOHLER®

SERVICE PARTS
PIÈCES DE RECHANGE
PIEZAS DE REPUESTO

3-Way Transfer Valve
Valve transfert 3 voies
Válvula de transferencia de tres vías



****Finish/color code must be specified when ordering.**

****Vous devez spécifier les codes de la finition et/ou de la couleur quand vous passez votre commande.**

****Se debe especificar el código del acabado/color con el pedido.**