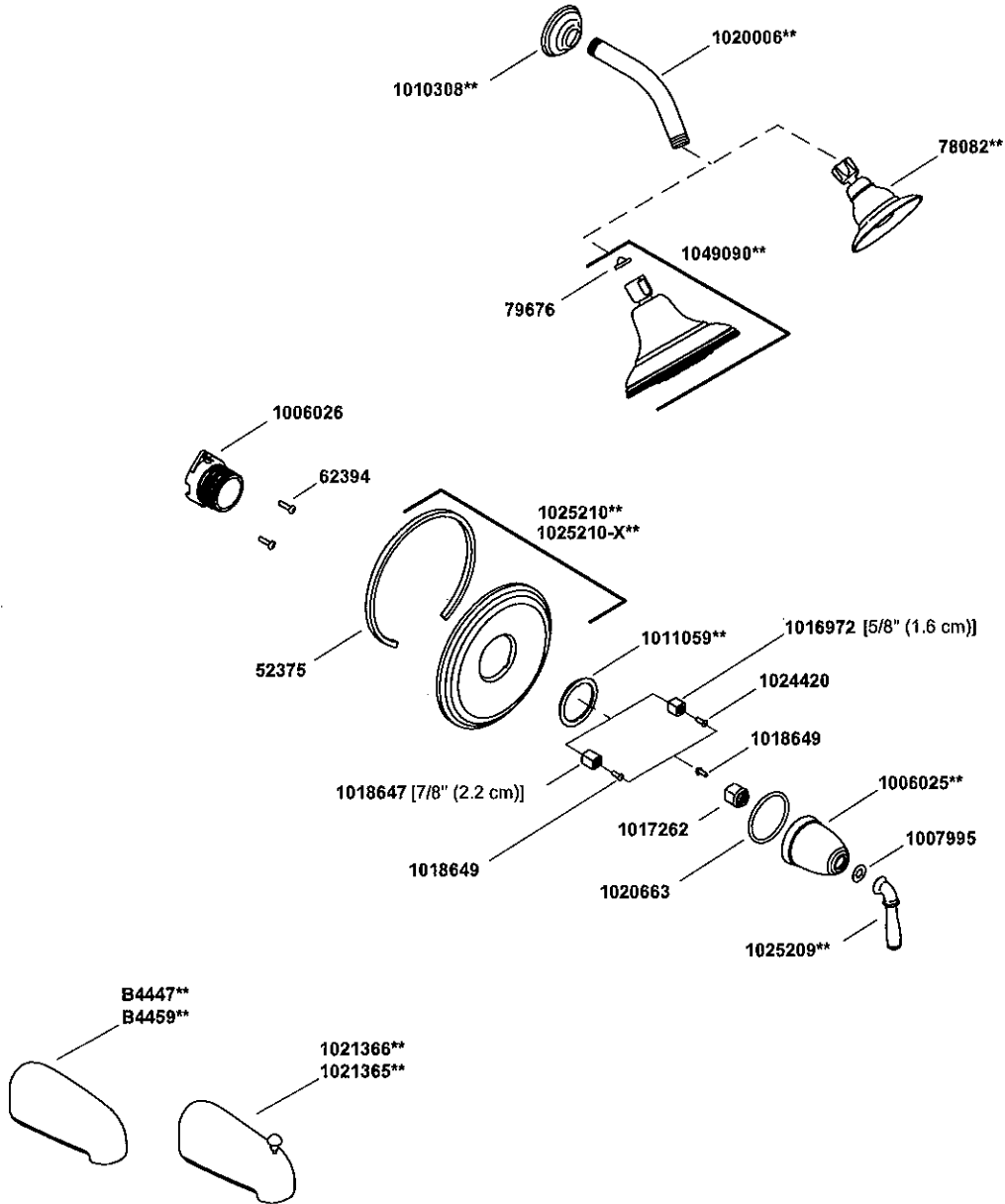


\*\*Finish/color code must be specified when ordering.

\*\*Vous devez spécifier les codes de la finition et/ou de la couleur quand vous passez votre commande.

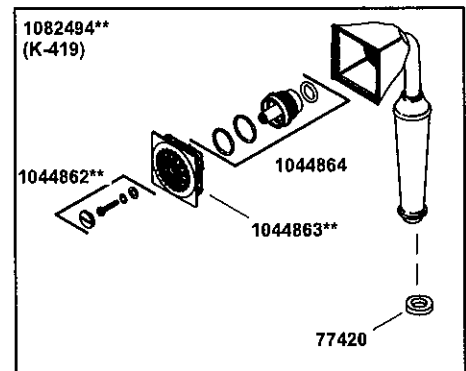
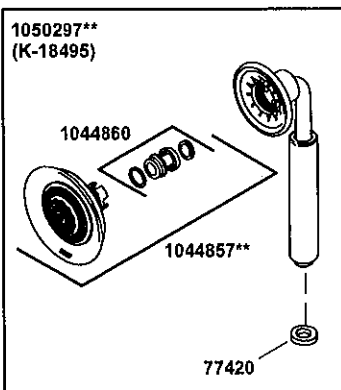
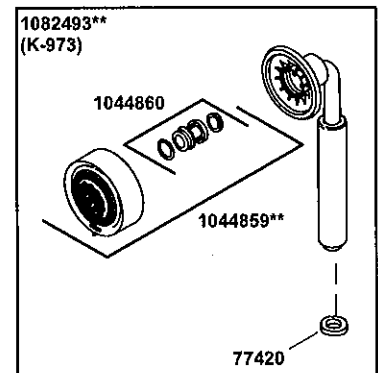
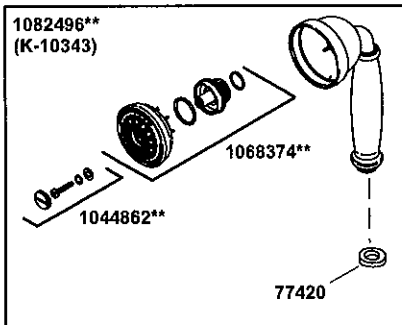
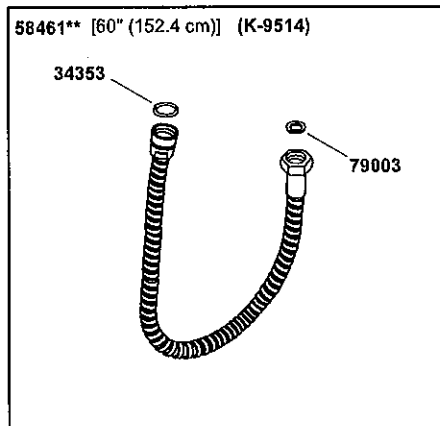
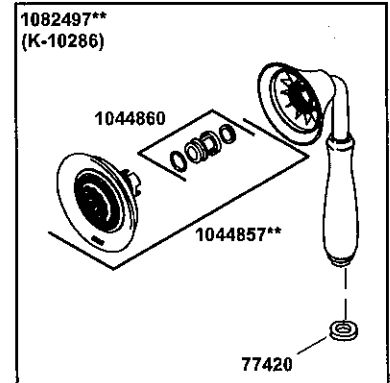
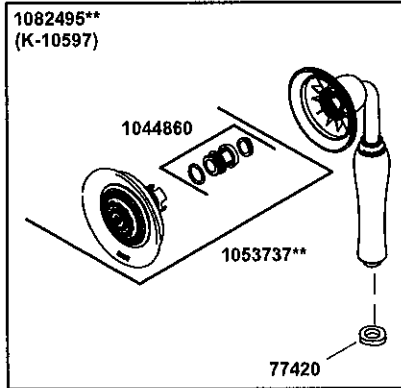
\*\*Se debe especificar el código del acabado/color con el pedido.



\*\*Finish/color code must be specified when ordering.

\*\*Vous devez spécifier les codes de la finition et/ou de la couleur quand vous passez votre commande.

\*\*Se debe especificar el código del acabado/color con el pedido.



\*\*Finish/color code must be specified when ordering.

\*\*Vous devez spécifier les codes de la finition et/ou de la couleur quand vous passez votre commande.

\*\*Se debe especificar el código del acabado/color con el pedido.

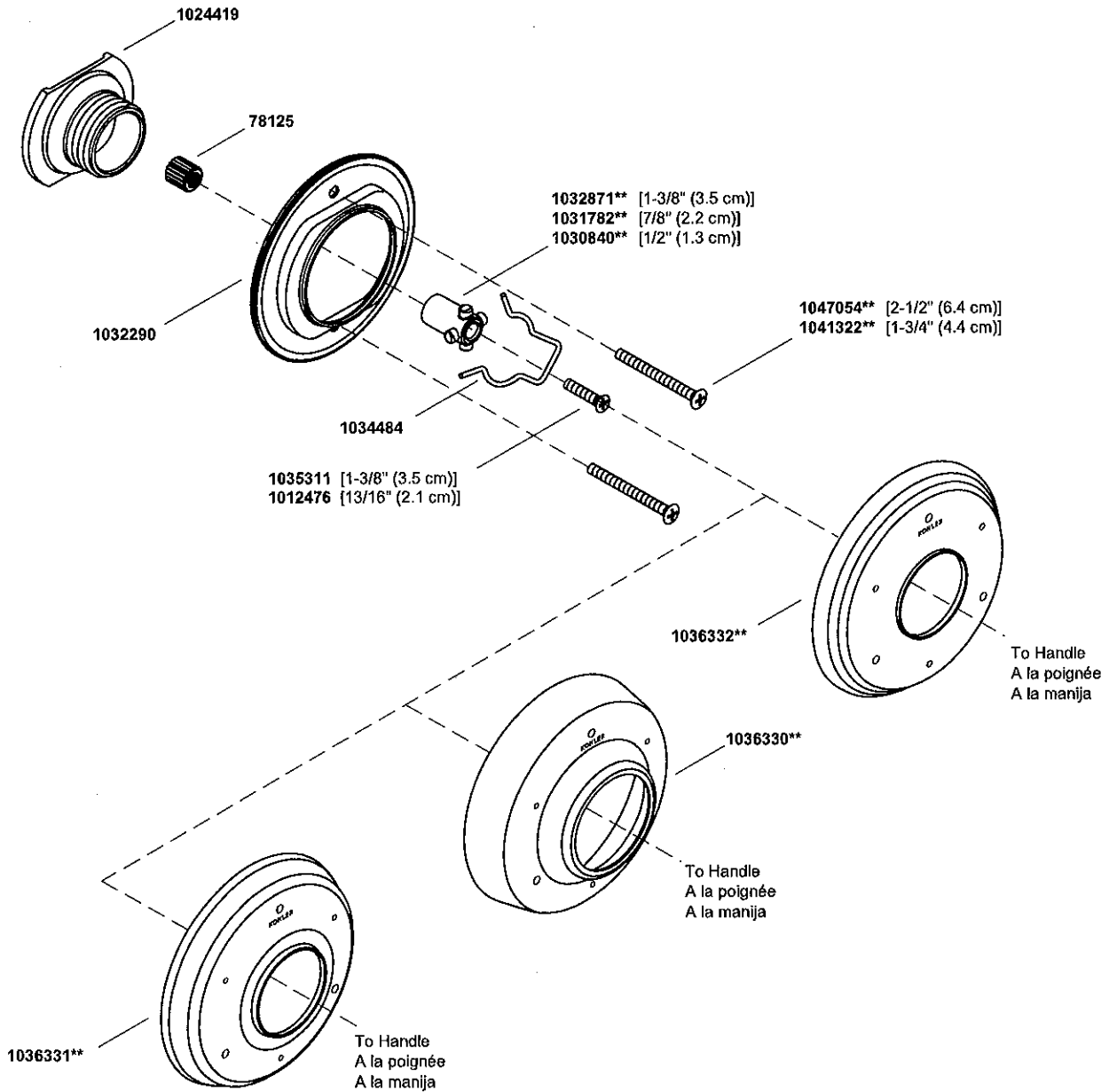
# KOHLER®

SERVICE PARTS

PIÈCES DE RECHANGE

PIEZAS DE REPUESTO

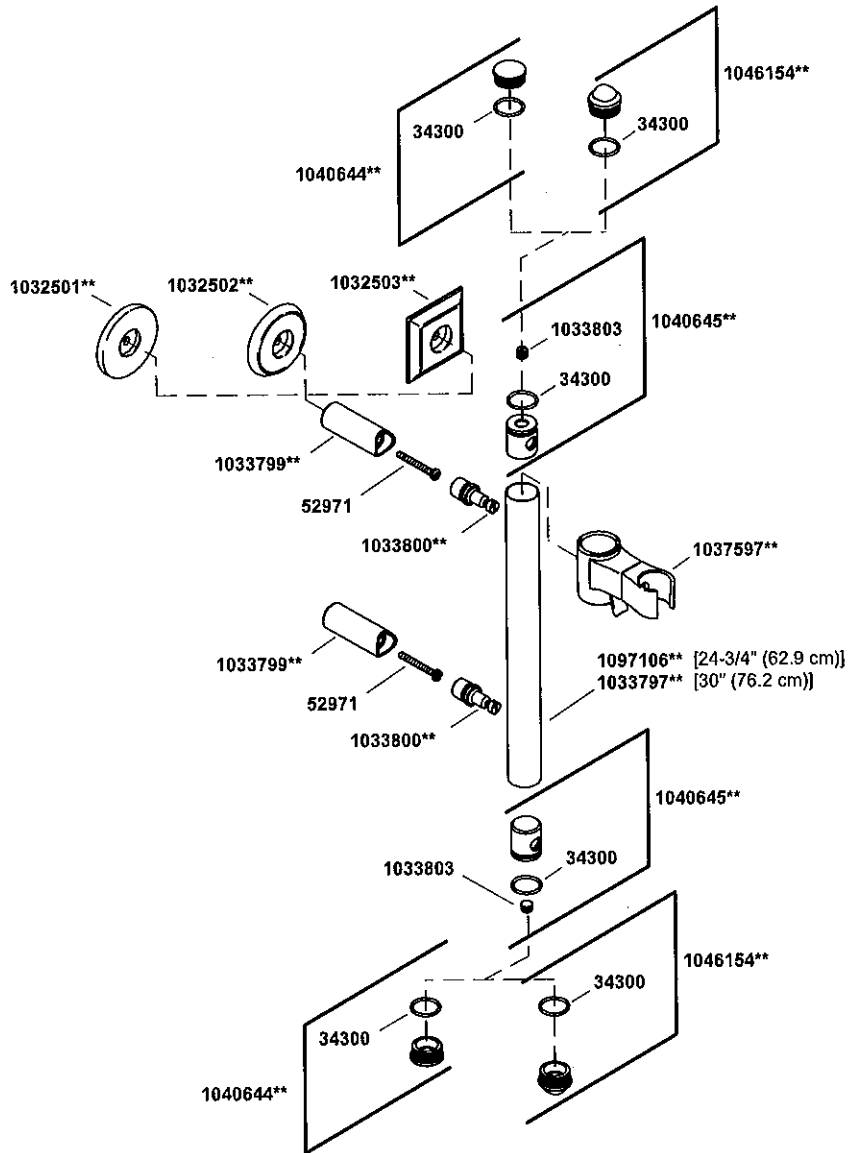
## Thermostatic Valve Trim Garniture de valve thermostatique Guarnición de válvula termostática



\*\*Finish/color code must be specified when ordering.

\*\*Vous devez spécifier les codes de la finition et/ou de la couleur quand vous passez votre commande.

\*\*Se debe especificar el código del acabado/color con el pedido.



\*\*Finish/color code must be specified when ordering.

\*\*Vous devez spécifier les codes de la finition et/ou de la couleur quand vous passez votre commande.

\*\*Se debe especificar el código del acabado/color con el pedido.

**KOHLER®**

SERVICE PARTS

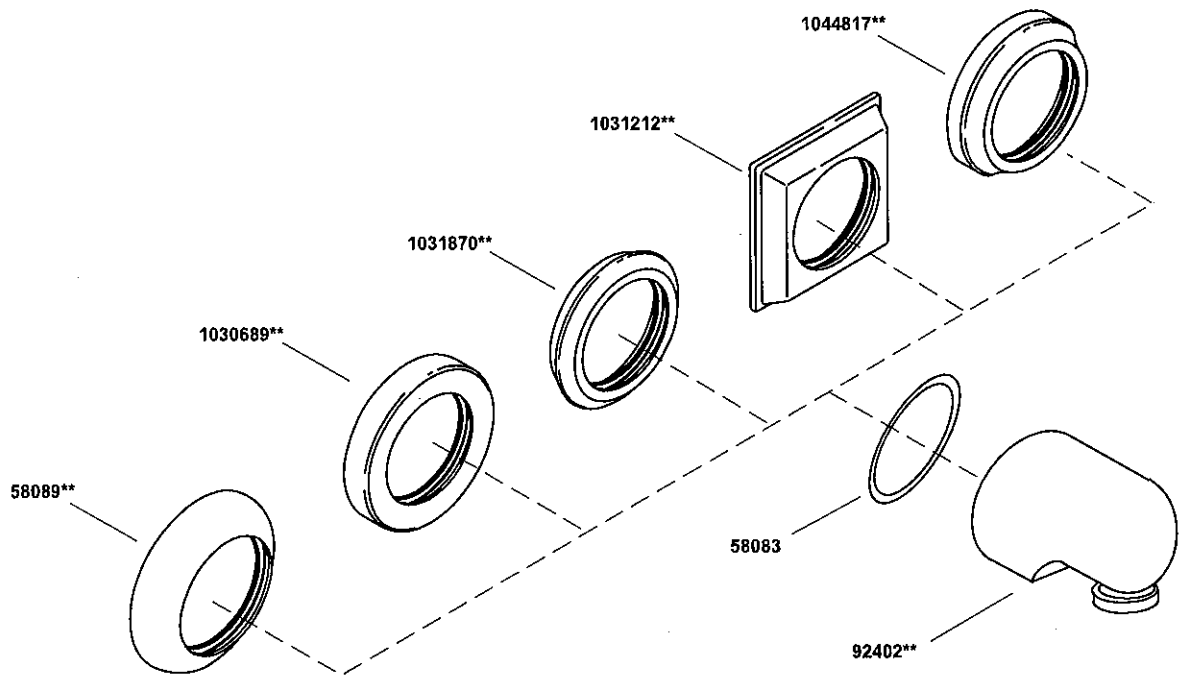
PIÈCES DE RECHANGE

PIEZAS DE REPUESTO

Wall-Mount Supply Elbow

Coude d'alimentation à montage mural

Codo de suministro de montaje a la pared



\*\*Finish/color code must be specified when ordering.

\*\*Vous devez spécifier les codes de la finition et/ou de la couleur quand vous passez votre commande.

\*\*Se debe especificar el código del acabado/color con el pedido.

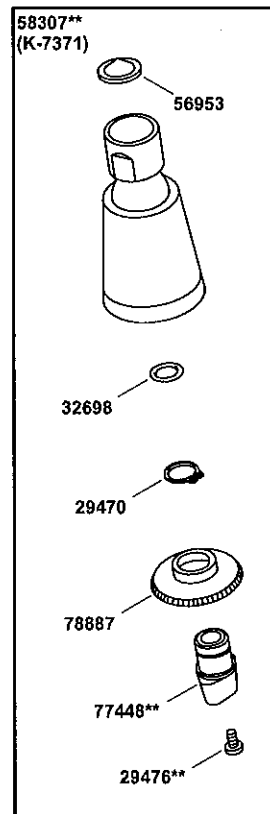
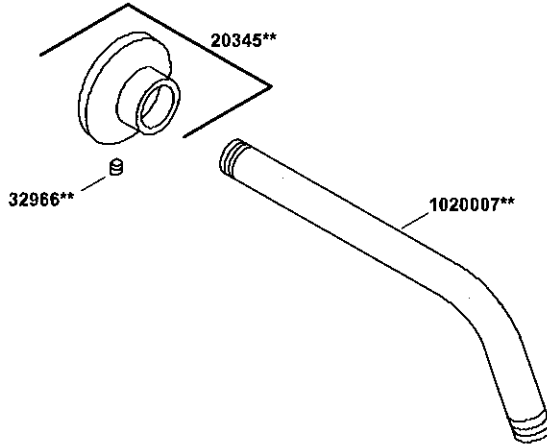
# KOHLER®

SERVICE PARTS

PIÈCES DE RECHANGE

PIEZAS DE REPUESTO

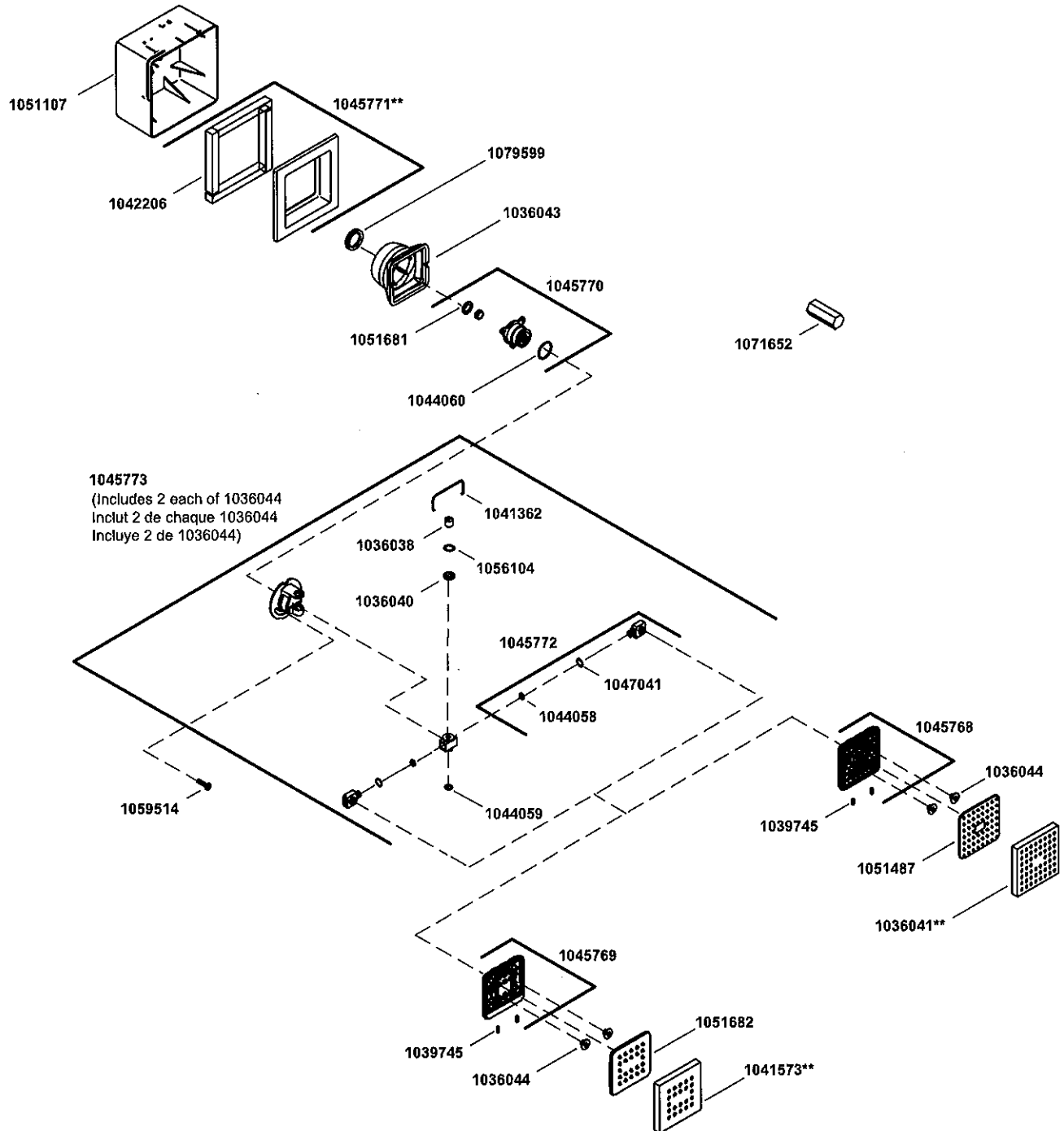
Showerheads and Arms  
Pommes de douche et bras  
Brazos y cabezas de ducha



\*\*Finish/color code must be specified when ordering.

\*\*Vous devez spécifier les codes de la finition et/ou de la couleur quand vous passez votre commande.

\*\*Se debe especificar el código del acabado/color con el pedido.

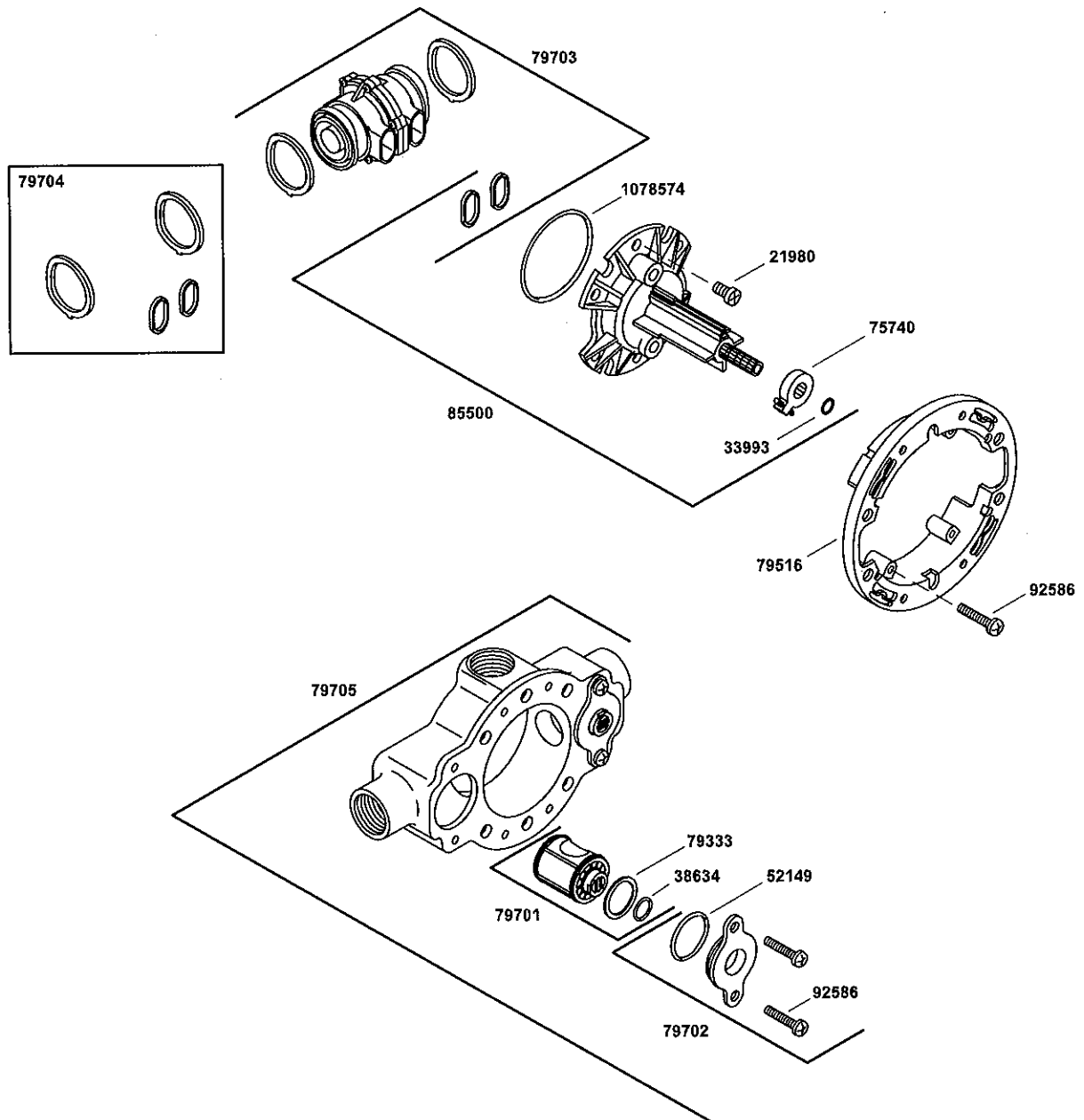


\*\*Finish/color code must be specified when ordering.

\*\*Vous devez spécifier les codes de la finition et/ou de la couleur quand vous passez votre commande.

\*\*Se debe especificar el código del acabado/color con el pedido.





\*\*Finish/color code must be specified when ordering.

\*\*Vous devez spécifier les codes de la finition et/ou de la couleur quand vous passez votre commande.

\*\*Se debe especificar el código del acabado/color con el pedido.

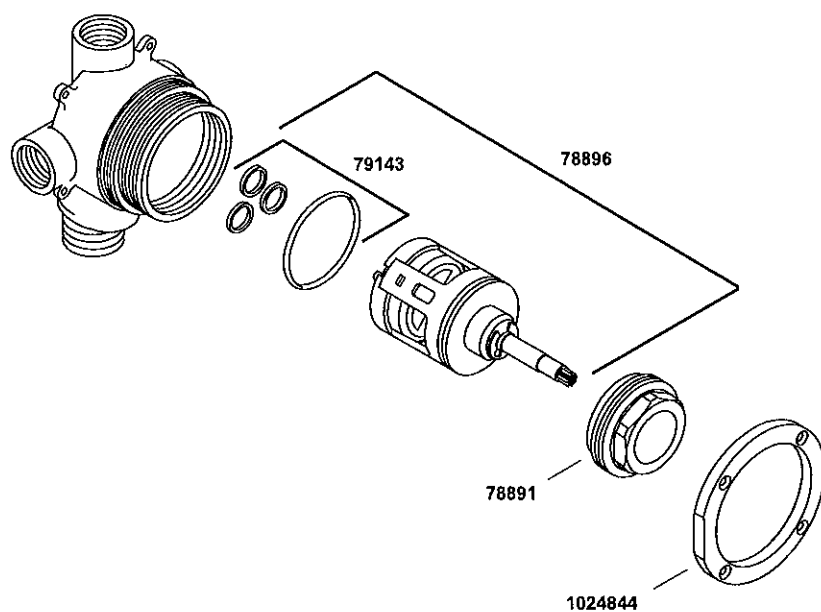
# KOHLER®

SERVICE PARTS

PIÈCES DE RECHANGE

PIEZAS DE REPUESTO

3-Way Transfer Valve  
Valve transfert 3 voies  
Válvula de transferencia de tres vías



\*\*Finish/color code must be specified when ordering.

\*\*Vous devez spécifier les codes de la finition et/ou de la couleur quand vous passez votre commande.

\*\*Se debe especificar el código del acabado/color con el pedido.

# KOHLER®

SERVICE PARTS

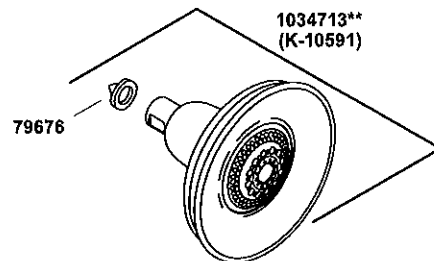
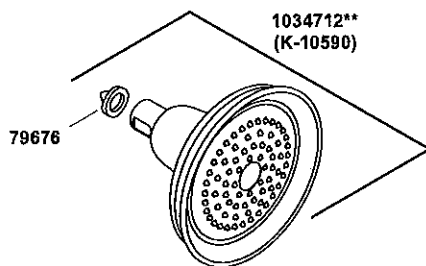
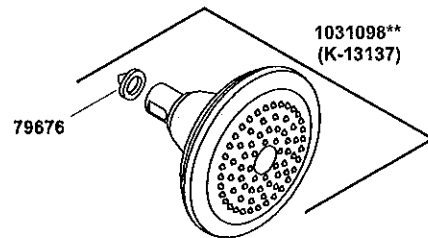
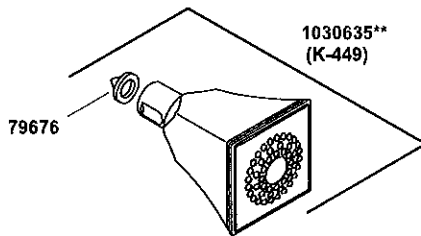
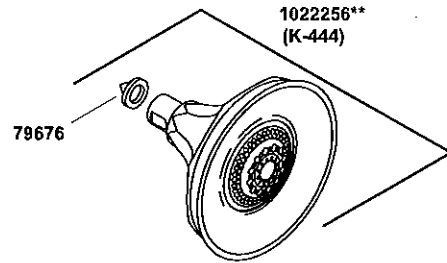
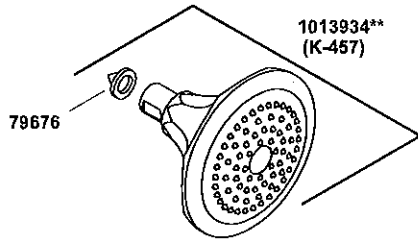
PIÈCES DE RECHANGE

PIEZAS DE REPUESTO

Showerheads

Pommes de douche

Cabezas de ducha



\*\*Finish/color code must be specified when ordering.

\*\*Vous devez spécifier les codes de la finition et/ou de la couleur quand vous passez votre commande.

\*\*Se debe especificar el código del acabado/color con el pedido.