

KOHLER®

SERVICE PARTS

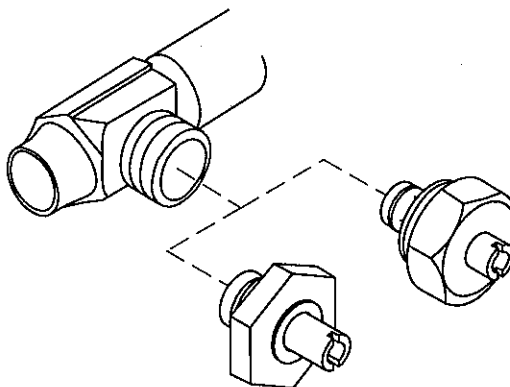
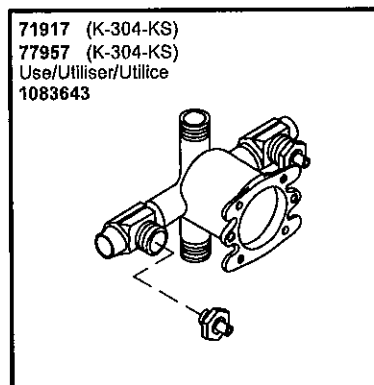
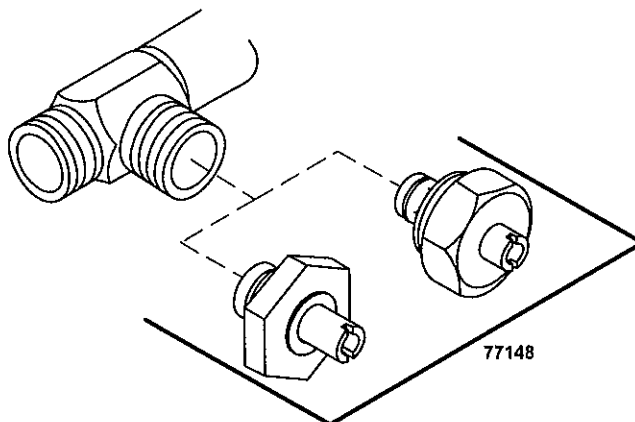
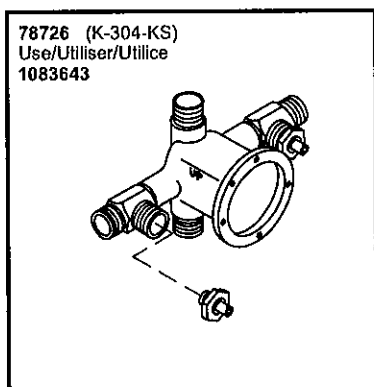
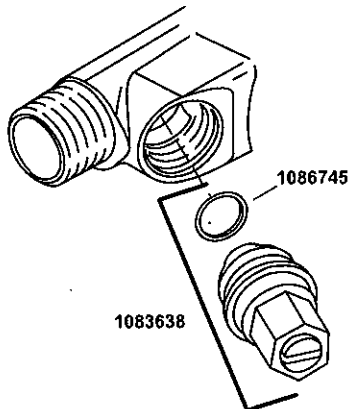
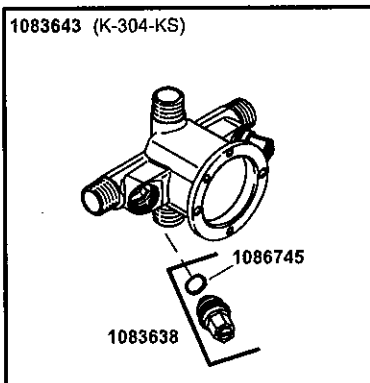
PIÈCES DE RECHANGE

PIEZAS DE REPUESTO

1/2" Valve Body With Stops

Corps de valve de 1/2" avec arrêts

Cuerpo de válvula de 1/2" con llaves de paso



**Finish/color code must be specified when ordering.

**Vous devez spécifier les codes de la finition et/ou de la couleur quand vous passez votre commande.

**Se debe especificar el código del acabado/color con el pedido.

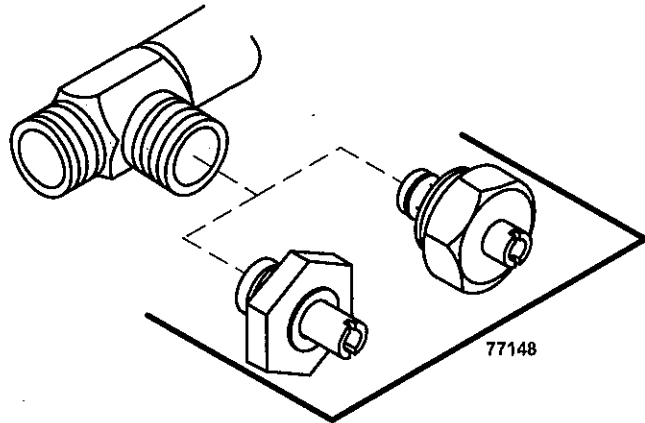
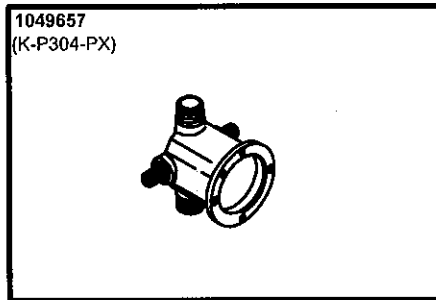
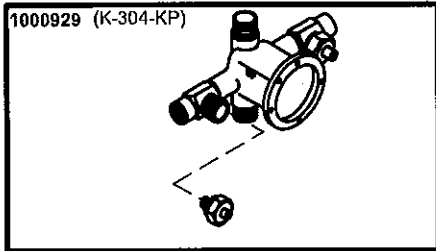
KOHLER®

SERVICE PARTS

PIÈCES DE RECHANGE

PIEZAS DE REPUESTO

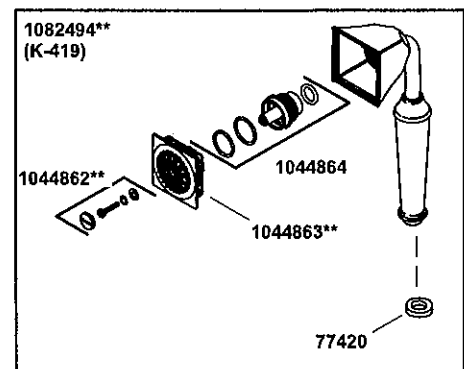
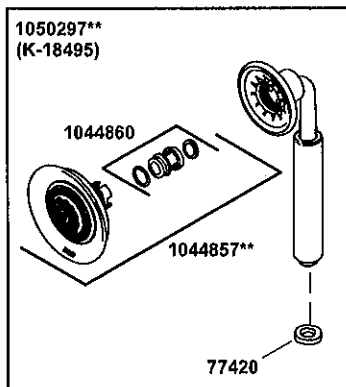
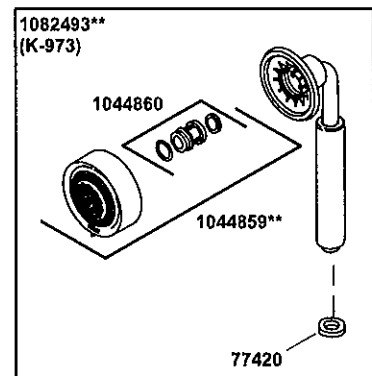
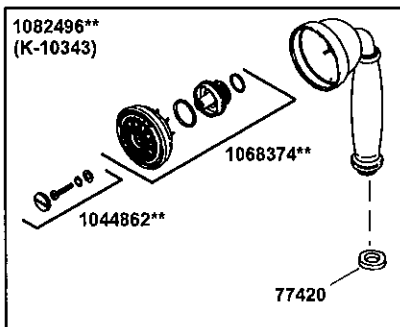
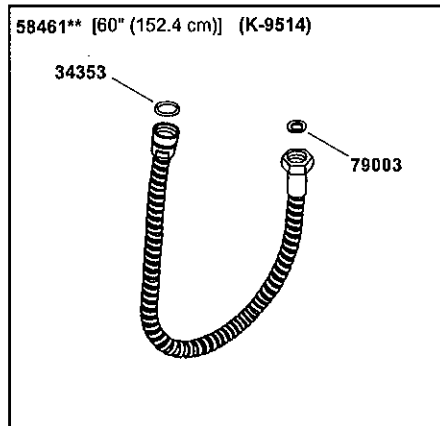
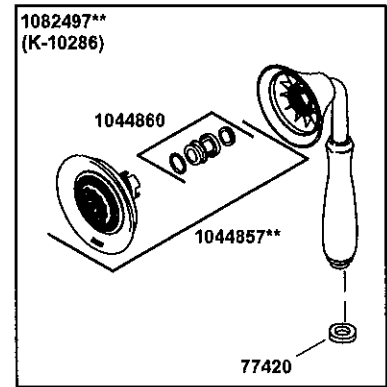
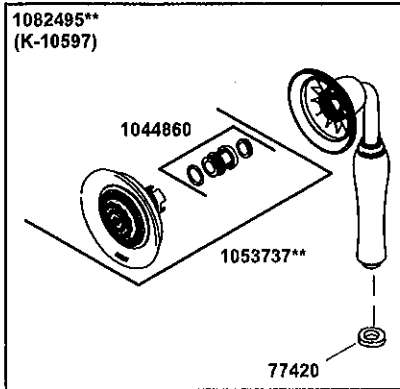
1/2" Valve Body for PEX and PVC
Corps de valve de 1/2" pour PEX et PVC
Cuerpo de válvula de 1/2" para PEX y PVC



**Finish/color code must be specified when ordering.

**Vous devez spécifier les codes de la finition et/ou de la couleur quand vous passez votre commande.

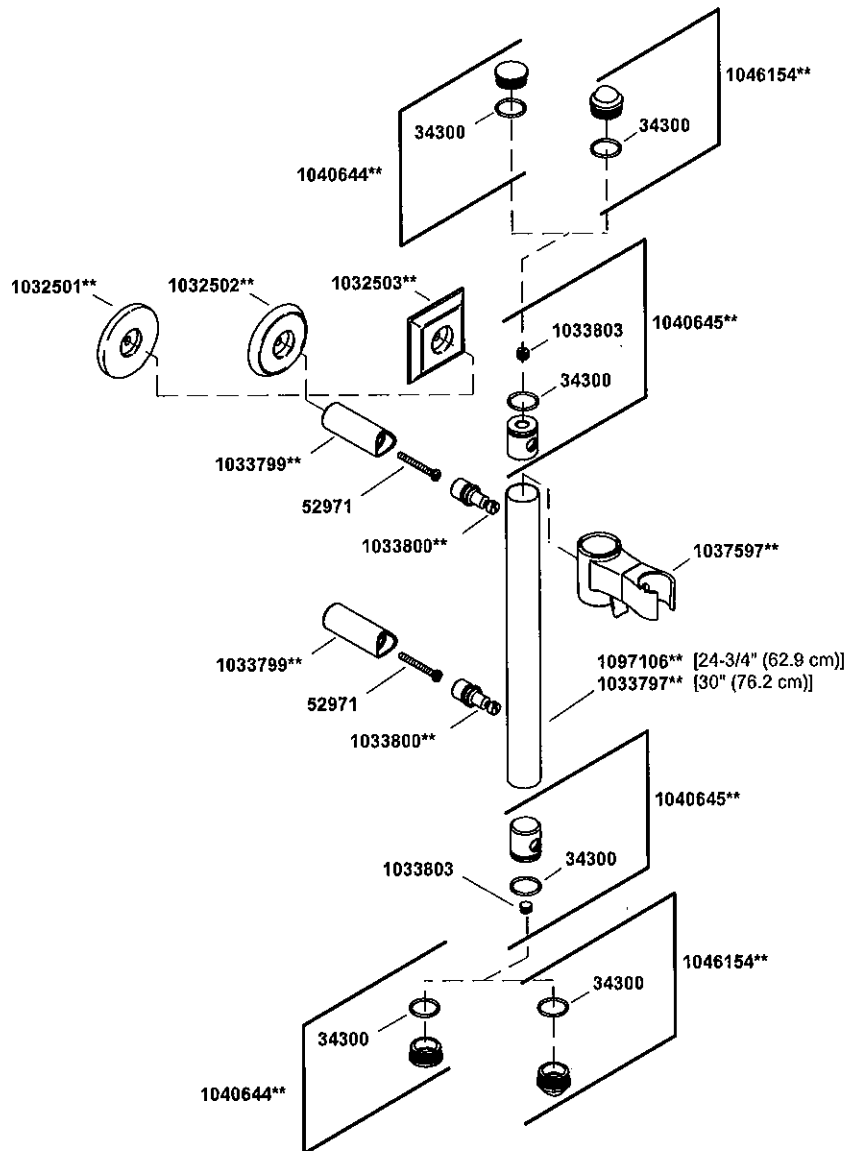
**Se debe especificar el código del acabado/color con el pedido.



**Finish/color code must be specified when ordering.

**Vous devez spécifier les codes de la finition et/ou de la couleur quand vous passez votre commande.

**Se debe especificar el código del acabado/color con el pedido.



**Finish/color code must be specified when ordering.

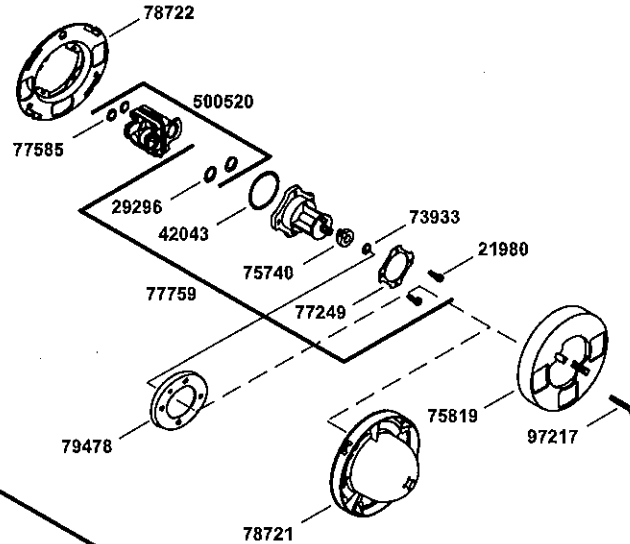
**Vous devez spécifier les codes de la finition et/ou de la couleur quand vous passez votre commande.

**Se debe especificar el código del acabado/color con el pedido.

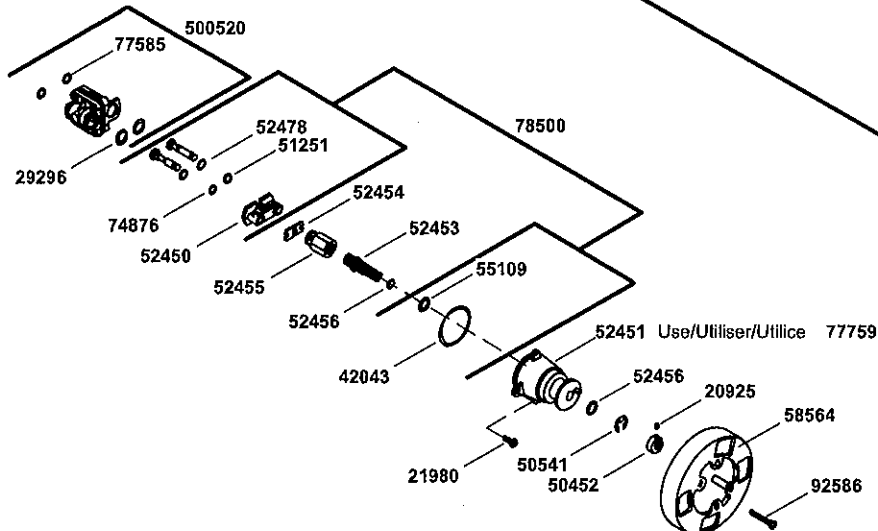
71933 (Use for all valve bodies.
Utiliser pour tous les corps de valve.
Se usa para todos los cuerpos de válvula.)

Plastic Cap
Capuchon en plastique
Tapa de plástico

(Part 79478 is available separately
or reused if 77759 is purchased.
La pièce 79478 est disponible séparément
ou ré-utilisée si 7759 est acheté.
La pieza 79478 está disponible por separado o
se vuelve a utilizar si compra la pieza 77759.)



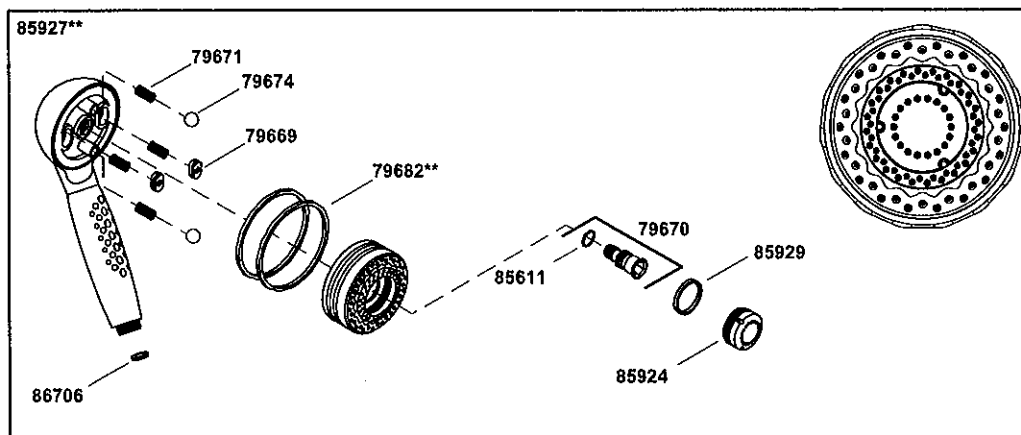
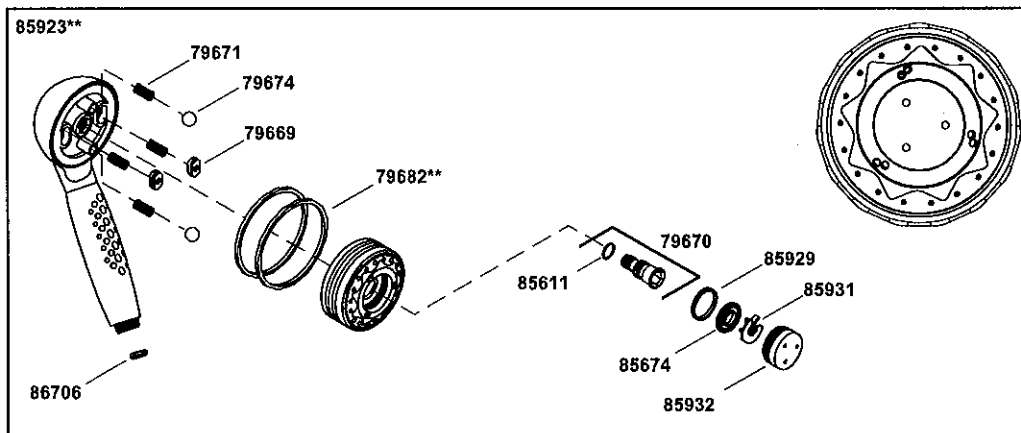
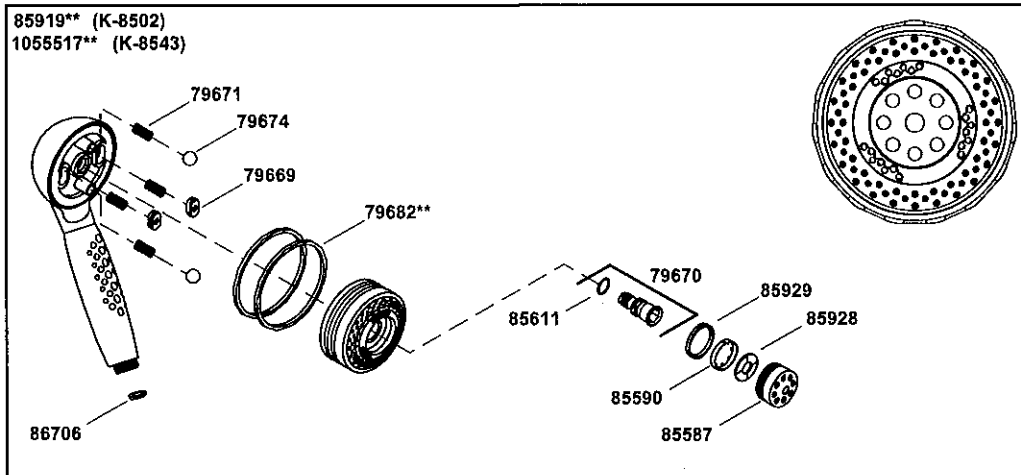
Brass Cap
Capuchon en laiton
Tapa de latón



****Finish/color code must be specified when ordering.**

****Vous devez spécifier les codes de la finition et/ou de la couleur quand vous passez votre commande.**

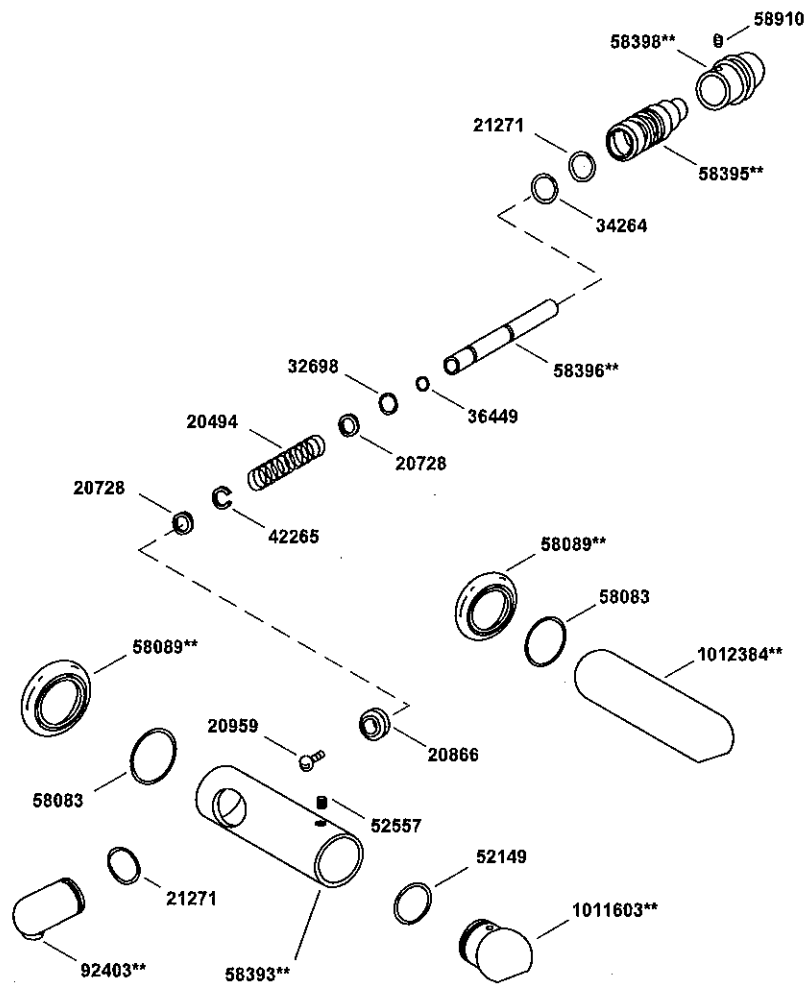
****Se debe especificar el código del acabado/color con el pedido.**



**Finish/color code must be specified when ordering.

**Vous devez spécifier les codes de la finition et/ou de la couleur quand vous passez votre commande.

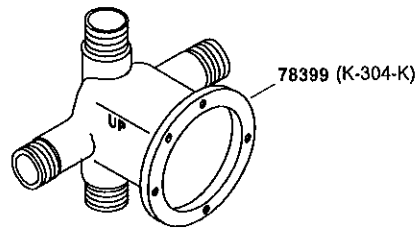
**Se debe especificar el código del acabado/color con el pedido.



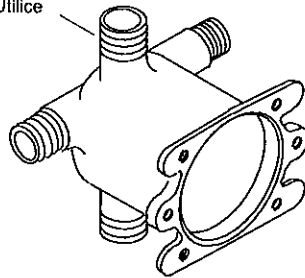
**Finish/color code must be specified when ordering.

**Vous devez spécifier les codes de la finition et/ou de la couleur quand vous passez votre commande.

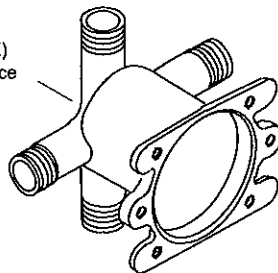
**Se debe especificar el código del acabado/color con el pedido.



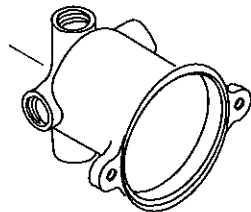
52466 (K-304-K)
Use/Utiliser/Utilice
78399



71916 (K-304-K)
Use/Utiliser/Utilice
78399



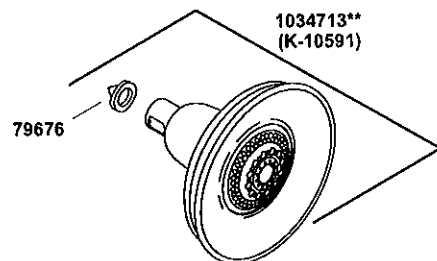
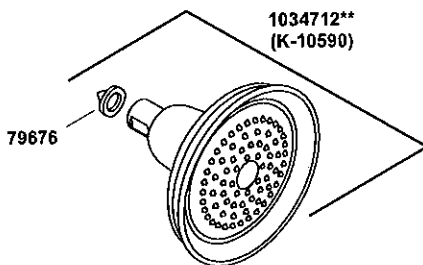
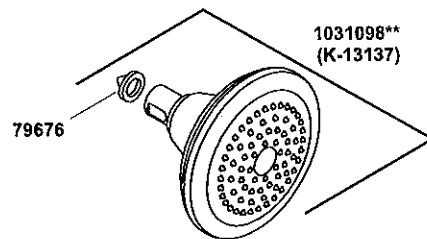
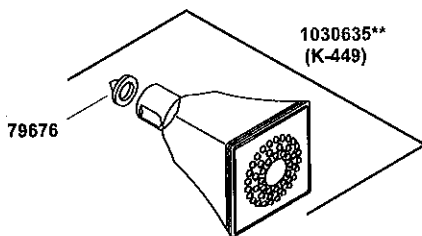
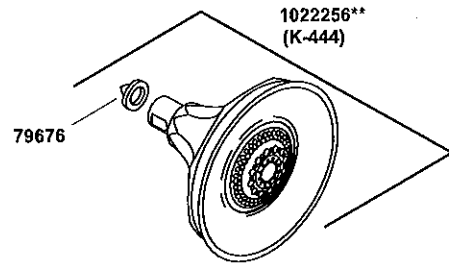
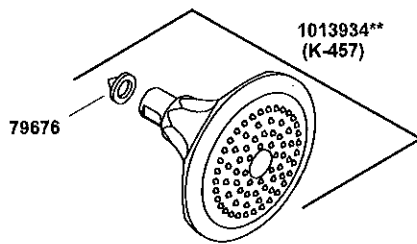
42049 (K-304-K)
Use/Utiliser/Utilice
78399



**Finish/color code must be specified when ordering.

**Vous devez spécifier les codes de la finition et/ou de la couleur quand vous passez votre commande.

**Se debe especificar el código del acabado/color con el pedido.



**Finish/color code must be specified when ordering.

**Vous devez spécifier les codes de la finition et/ou de la couleur quand vous passez votre commande.

**Se debe especificar el código del acabado/color con el pedido.

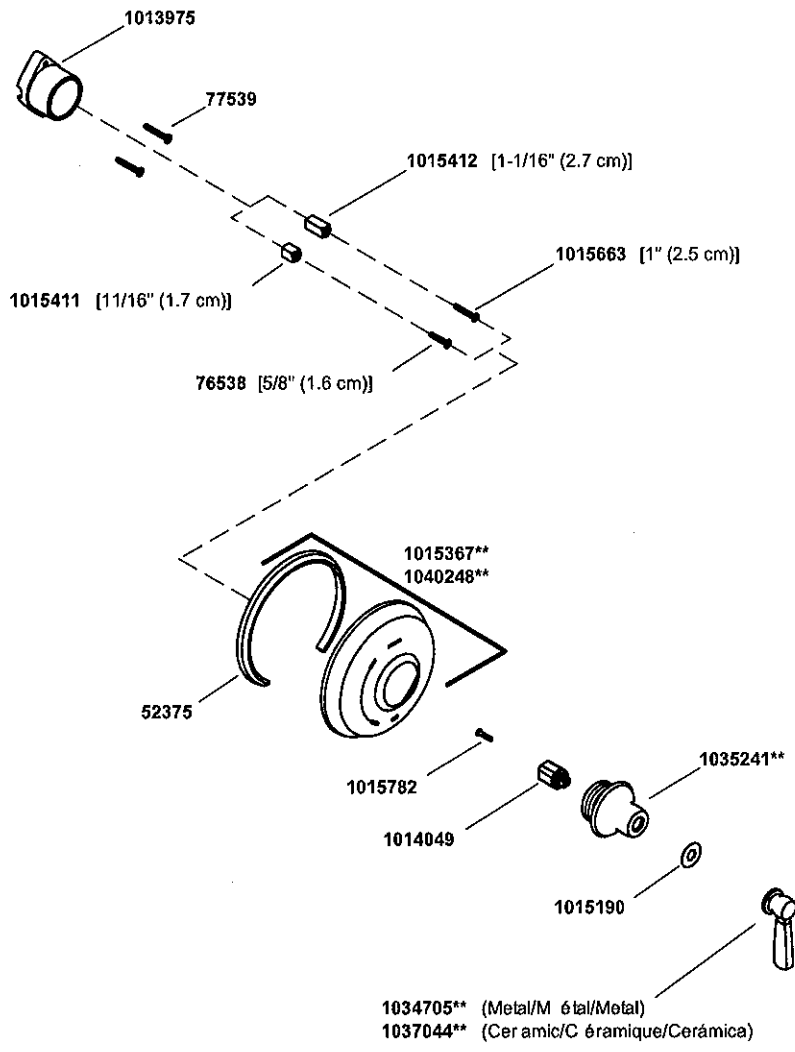
KOHLER®

SERVICE PARTS

PIÈCES DE RECHANGE

PIEZAS DE REPUESTO

Valve Trim and Handle
Poignée et garniture de valve
Guarnición de válvula y manija



**Finish/color code must be specified when ordering.

**Vous devez spécifier les codes de la finition et/ou de la couleur quand vous passez votre commande.

**Se debe especificar el código del acabado/color con el pedido.